



CERTIFICADO DE HOMOLOGACIÓN DE TIPO UE DE VEHÍCULO COMPLETO /
EU WHOLE-VEHICLE TYPE-APPROVAL CERTIFICATE

Comunicación relativa a / *Communication concerning:*

- La homologación de tipo UE de un vehículo ⁽¹⁾ / *EU whole-vehicle type-approval* ⁽¹⁾
 - ~~La extensión de la homologación de tipo UE de un vehículo ⁽¹⁾ / *extension of EU whole-vehicle type-approval* ⁽¹⁾~~
 - ~~La denegación de la homologación de tipo UE de un vehículo ⁽¹⁾ / *refusal of EU whole-vehicle type-approval* ⁽¹⁾~~
 - ~~La retirada de la homologación de tipo UE de un vehículo ⁽¹⁾ / *withdrawal of EU whole-vehicle type-approval* ⁽¹⁾~~
- } de un tipo de vehículo completo /
} *of a complete vehicle type*

en relación con el Reglamento (UE) nº 168/2013, modificado en último lugar por el Reglamento (UE) nº 2020/1694 / *with regard to Regulation (EU) No 168/2013, as last amended by Regulation (EU) No 2020/1694*

Número de homologación de tipo UE / *EU type-approval number* : e9*168/2013*11965*00

Motivo de la extensión / *Reason for extension*: ----

SECCIÓN I / *SECTION I*

- 0.1. Marca (nombre comercial del fabricante) / *Make (trade name of manufacturer)* : MANGOSTEEN
- 0.2. Tipo ⁽²⁾ / *Type* ⁽²⁾ : M1PS
- 0.2.1. Variantes ⁽²⁾ / *Variant(s)* ⁽²⁾ : 00
- 0.2.2. Versiones ⁽²⁾ / *Version(s)* ⁽²⁾ : 00
- 0.2.3. Denominaciones comerciales (de haberlas) / *Commercial name(s) (if available)* : M1PS
- 0.3. Categoría, subcategoría y subsubcategoría del vehículo ⁽³⁾ / *Category, subcategory and sub-subcategory of vehicle* ⁽³⁾ : L3e-A1
- 0.4. Razón social y dirección del fabricante del vehículo completo / *Company name and address of manufacturer of the complete vehicle* : MANGOSTEEN TECHNOLOGY CO., LIMITED
FLAT 01C3, 10/F CARNIVAL COMMERCIAL BUILDING 18 JAVA ROAD, NORTH POINT, HONG KONG, CHINA

⁽¹⁾ Tachar según proceda / *Delete where not applicable*

⁽²⁾ Indicar el código alfanumérico de tipo-variante-versión o «TVV» asignado a cada tipo, variante y versión, conforme al punto 2.3 de la parte B del anexo I / *Indicate the alphanumeric code Type-Variant-Version or 'TVV' allocated to each type, variant and version as set out in point 2.3 of Part B of Annex I*

⁽³⁾ Clasificación con arreglo al artículo 4 y al anexo I del Reglamento (UE) nº 168/2013; deberá indicarse la codificación, por ejemplo «L3e-A1E» para una motocicleta enduro de prestaciones bajas / *Classified according to Article 4 of and Annex I to Regulation (EU) No 168/2013, the coding shall be indicated, e.g. 'L3e-A1E' for a low-performance Enduro motor-cycle*





- 0.4.1. Nombre y dirección de las plantas de montaje /
Name(s) and address(es) of assembly plants : 1. Qingyuan Ouye Technology Co., Ltd.
Workshop A, 3/f, building A, no.6 workshop,
changchong S253 line, xinzhuang, longtang town,
qingcheng district, qingyuan city,
guangdong province, P. R. China. Post Code: 511500
2. Guangdong Mangosteen Technology Co., Ltd.
The three-floor B factory building, Building A,
Block A, Xinzhuang Changchong S253 Line,
Longtang Town, Qingyuan City, Qingyuan City.
Post Code: 511500
- 0.4.2. En su caso, nombre y dirección del representante
autorizado del fabricante / *Name and address of
manufacturer's authorised representative, if any* : GreenKar Automotive S.r.l.
Via di Quarto Peperino, 22 CAP 00188 – Roma, Italy

SECCIÓN II / SECTION II

1. Servicio técnico encargado de realizar los
ensayos / *Technical service responsible for
carrying out the tests* : IDIADA AUTOMOTIVE TECHNOLOGY S.A.
L'Albornar - P.O.Box 20
E - 43710 Santa Oliva (Tarragona), Spain
2. Fecha del acta de ensayo / *Date of test report* : 21.07.2022
3. Número del acta de ensayo /
Number of test report : CN22070699

SECCIÓN III / SECTION III

El abajo firmante certifica que la descripción del fabricante, que figura en la ficha de características adjunta, del tipo de vehículo indicado anteriormente, del que se han presentado como prototipos una o varias muestras representativas seleccionadas por la autoridad de homologación de tipo UE, es exacta y que los resultados de los ensayos adjuntos son aplicables al tipo de vehículo / *The undersigned hereby certifies the accuracy of the manufacturer's description in the attached information document of the vehicle type described above, for which one or more representative samples, selected by the EU type-approval authority, have been submitted as prototypes of the vehicle type and that the attached test results apply to the vehicle type*

1. El tipo de vehículo completo cumple/~~no cumple~~ ⁽¹⁾ todos los requisitos pertinentes del anexo II del Reglamento (UE) nº 168/2013*2020/1694 / *The complete vehicle type meets/~~does not meet~~ ⁽¹⁾ all relevant requirements as listed in Annex II to Regulation (EU) No 168/2013*2020/1694*
- 1.1. Restricciones de validez ⁽¹⁾ ⁽⁶⁾ / *Restrictions of validity ⁽¹⁾ ⁽⁶⁾* : N.A.

⁽¹⁾ Tachar según proceda / *Delete where not applicable*

⁽⁶⁾ Solamente aplicable a la homologación de tipo de un vehículo como exención para nuevas tecnologías o nuevos conceptos, con arreglo al artículo 40 del Reglamento (UE) nº 168/2013 / *Applicable only for type-approval of a vehicle as an exemption for new technology or new concept, pursuant to Article 40 of Regulation (EU) No 168/2013*





e9*168/2013*11965*00

Página / Page 3/10

- 1.2. Exenciones aplicadas ⁽¹⁾ ⁽⁶⁾ ⁽⁷⁾ / *Waivers applied* ⁽¹⁾ ⁽⁶⁾ ⁽⁷⁾ : N.A.
- 1.2.1. Motivos de las exenciones ⁽¹⁾ ⁽⁷⁾ / *Reasons for the waivers* ⁽¹⁾ ⁽⁷⁾ : N.A.
- 1.2.2. Requisitos alternativos ⁽¹⁾ ⁽⁷⁾ / *Alternative requirements* ⁽¹⁾ ⁽⁷⁾ : N.A.
2. Se concede/extiende/deniega/retira ⁽¹⁾ la homologación /
The approval is granted/extended/refused/withdrawn ⁽¹⁾
- 2.1. Se concede la homologación con arreglo al artículo 40 del Reglamento (UE) nº 168/2013, de modo que la homologación solo es válida hasta el dd/mm/aaaa⁽⁶⁾ / *The approval is granted in accordance with Article 40 of Regulation (EU) No 168/2013 and the validity of the approval is thus limited to dd/mm/yyyy*⁽⁶⁾.
- Lugar / *Place*: Madrid
- Fecha / *Date*: Ver firma electrónica / *See electronic signature*
- Firma / *Signature*: EL SUBDIRECTOR GENERAL DE CALIDAD Y SEGURIDAD INDUSTRIAL
Resolución P.D. del DIRECTOR GENERAL DE INDUSTRIA Y DE LA PYME
de 25-10-2012

Anexos / *Attachments*:

- Expediente de homologación / *Information package*
- Resultados de los ensayos / *Test results*
- Nombre de las personas autorizadas a firmar los certificados de conformidad, muestras de sus firmas e indicación de su cargo en la empresa / *Name(s) and specimen(s) of the signature(s) of the person(s) authorised to sign certificates of conformity and a statement of their position in the company*
- Ejemplar cumplimentado del certificado de conformidad / *A completed specimen of the certificate of conformity*

⁽¹⁾ Tachar según proceda / *Delete where not applicable*

⁽⁶⁾ Solamente aplicable a la homologación de tipo de un vehículo como exención para nuevas tecnologías o nuevos conceptos, con arreglo al artículo 40 del Reglamento (UE) nº 168/2013 / *Applicable only for type-approval of a vehicle as an exemption for new technology or new concept, pursuant to Article 40 of Regulation (EU) No 168/2013*

⁽⁷⁾ Solamente aplicable a la homologación de tipo de vehículos de una serie corta nacional, con arreglo al artículo 42 del Reglamento (UE) nº 168/2013 / *Applicable only for vehicle type-approval for a national small series, pursuant to Article 42 of Regulation (EU) No 168/2013*





Número de homologación de tipo UE / *EU type-approval number*

e9*168/2013*11965*00

Página / *Page* 4/10

ADENDA DEL CERTIFICADO DE HOMOLOGACIÓN DE TIPO UE /
ADDENDUM TO THE EU TYPE-APPROVAL CERTIFICATE

Conforme al Anexo VI, Apéndice 3, del Reglamento de Ejecución (UE) número 901/2014*2020/239 de la Comisión /
*According to Annex VI, Appendix 3, of Commission Implementing Regulation (EU) number 901/2014*2020/239*

LISTA DE LOS ACTOS REGLAMENTARIOS QUE CUMPLE EL TIPO DE VEHÍCULO /
LIST OF REGULATORY ACTS WITH WHICH THE TYPE OF VEHICLE COMPLIES

Cumplimentar solo en caso de homologación de tipo de conformidad con el artículo 30, apartado 6, del Reglamento (UE) nº 168/2013 / *To be filled in only in the case of type-approval in accordance with Article 30(6) of Regulation (EU) No 168/2013*

Entrada / <i>Item</i>	Asunto / <i>Subject</i>	Referencia del acto reglamentario / <i>Regulatory act reference</i>	Modificado por / <i>As amended by</i>	Aplicable a la versión / <i>Applicable to version</i>
A.	REQUISITOS DE EFICACIA MEDIOAMBIENTAL Y DE RENDIMIENTO DE LA UNIDAD DE PROPULSIÓN / <i>ENVIRONMENTAL AND PROPULSION UNIT PERFORMANCE REQUIREMENTS</i>			
1	Emisiones del tubo de escape tras un arranque en frío / <i>Tailpipe emissions after cold start</i>	Reglamento Delegado (UE) Nº 134/2014 de la Comisión, anexo II / <i>Commission Delegated Regulation (EU) No 134/2014 Annex II</i>	Reglamento delegado (UE) 2018/295 / <i>Commission delegated regulation (EU) 2018/295</i>	---/---
2	Emisiones del tubo de escape (al ralentí aumentado) o en aceleración libre / <i>Tailpipe emissions at (increased idle) / free acceleration test</i>	Reglamento Delegado (UE) Nº 134/2014 de la Comisión, anexo III / <i>Commission Delegated Regulation (EU) No 134/2014 Annex III</i>	Reglamento delegado (UE) 2018/295 / <i>Commission delegated regulation (EU) 2018/295</i>	---/---
3	Emisiones de gases del cárter / <i>Emissions crank-case gases</i>	Reglamento Delegado (UE) Nº 134/2014 de la Comisión, anexo IV / <i>Commission Delegated Regulation (EU) No 134/2014 Annex IV</i>	Reglamento delegado (UE) 2018/295 / <i>Commission delegated regulation (EU) 2018/295</i>	---/---
4	Emisiones de evaporación / <i>Evaporative emissions</i>	Reglamento Delegado (UE) Nº 134/2014 de la Comisión, anexo V / <i>Commission Delegated Regulation (EU) No 134/2014 Annex V</i>	Reglamento delegado (UE) 2018/295 / <i>Commission delegated regulation (EU) 2018/295</i>	---/---
5	Durabilidad de los dispositivos de control de la contaminación / <i>Durability of pollution-control devices</i>	Reglamento Delegado (UE) Nº 134/2014 de la Comisión, anexo VI / <i>Commission Delegated Regulation (EU) No 134/2014 Annex VI</i>	Reglamento delegado (UE) 2018/295 / <i>Commission delegated regulation (EU) 2018/295</i>	---/---
6	Medición de las emisiones de CO ₂ consumo de combustible, consumo de energía eléctrica y determinación de la autonomía eléctrica / <i>Measurement of CO₂ emissions, fuel consumption, electric energy consumption and electric range determination</i>	Reglamento Delegado (UE) Nº 134/2014 de la Comisión, anexo VII / <i>Commission Delegated Regulation (EU) No 134/2014 Annex VII</i>	Reglamento delegado (UE) 2018/295 / <i>Commission delegated regulation (EU) 2018/295</i>	Todas / <i>All</i>
7	Ensayos medioambientales del diagnóstico a bordo (DAB) / <i>Environmental on-board diagnosis (OBD) tests</i>	Reglamento Delegado (UE) Nº 134/2014 de la Comisión, anexo VIII / <i>Commission Delegated Regulation (EU) No 134/2014 Annex VIII</i>	Reglamento delegado (UE) 2018/295 / <i>Commission delegated regulation (EU) 2018/295</i>	---/---





Número de homologación de tipo UE / *EU type-approval number*

e9*168/2013*11965*00

Página / Page 5/10

Entrada / <i>Item</i>	Asunto / <i>Subject</i>	Referencia del acto reglamentario / <i>Regulatory act reference</i>	Modificado por / <i>As amended by</i>	Aplicable a la versión / <i>Applicable to version</i>
8	Nivel sonoro admisible / <i>Permissible sound level</i>	Reglamento Delegado (UE) Nº 134/2014 de la Comisión, anexo IX / <i>Commission Delegated Regulation (EU) No 134/2014 Annex IX</i>	Reglamento delegado (UE) 2018/295 / <i>Commission delegated regulation (EU) 2018/295</i>	---/---
9	Procedimientos y requisitos técnicos relativos a la velocidad máxima del vehículo por construcción, el par máximo, la potencia total continua máxima y la potencia de pico máxima / <i>Procedures and technical requirements on maximum vehicle design speed, maximum torque, maximum continuous total power and maximum peak power</i>	Reglamento Delegado (UE) Nº 134/2014 de la Comisión, anexo X / <i>Commission Delegated Regulation (EU) No 134/2014 Annex X</i>	Reglamento delegado (UE) 2018/295 / <i>Commission delegated regulation (EU) 2018/295</i>	Todas / <i>All</i>
10	Definición de la familia de vehículos y de propulsiones / <i>Vehicle propulsion family definition</i>	Reglamento Delegado (UE) Nº 134/2014 de la Comisión, anexo XI / <i>Commission Delegated Regulation (EU) No 134/2014 Annex XI</i>	Reglamento delegado (UE) 2018/295 / <i>Commission delegated regulation (EU) 2018/295</i>	---/---
B. REQUISITOS DE SEGURIDAD FUNCIONAL DE LOS VEHÍCULOS / <i>VEHICLE FUNCTIONAL SAFETY REQUIREMENTS</i>				
1	Avisadores acústicos / <i>Audible warning devices</i>	Reglamento Delegado (UE) Nº 3/2014 de la Comisión, anexo II / <i>Commission Delegated Regulation (EU) No 3/2014 Annex II</i>	Reglamento delegado (UE) 2016/1824 / <i>Commission delegated regulation (EU) 2016/1824</i>	Todas / <i>All</i>
2	Frenado, incluidos los sistemas de frenado antibloqueo y los sistemas de frenado combinado / <i>Braking, including anti-lock and combined brake system</i>	Reglamento Delegado (UE) Nº 3/2014 de la Comisión, anexo III / <i>Commission Delegated Regulation (EU) No 3/2014 Annex III</i>	Reglamento delegado (UE) 2016/1824 / <i>Commission delegated regulation (EU) 2016/1824</i>	Todas / <i>All</i>
3	Seguridad eléctrica / <i>Electric safety</i>	Reglamento Delegado (UE) Nº 3/2014 de la Comisión, anexo IV / <i>Commission Delegated Regulation (EU) No 3/2014 Annex IV</i>	Reglamento delegado (UE) 2016/1824 / <i>Commission delegated regulation (EU) 2016/1824</i>	Todas / <i>All</i>
4	Requisitos aplicables a la declaración del fabricante sobre ensayos de durabilidad de los sistemas, piezas y equipos esenciales para la seguridad funcional / <i>Manufacturer declaration requirements regarding endurance testing of functional safety-critical systems, parts and equipment</i>	Reglamento Delegado (UE) Nº 3/2014 de la Comisión, anexo V / <i>Commission Delegated Regulation (EU) No 3/2014 Annex V</i>	Reglamento delegado (UE) 2016/1824 / <i>Commission delegated regulation (EU) 2016/1824</i>	Todas / <i>All</i>
5	Estructuras de protección delanteras y traseras / <i>Front and rear protective structures</i>	Reglamento Delegado (UE) Nº 3/2014 de la Comisión, anexo VI / <i>Commission Delegated Regulation (EU) No 3/2014 Annex VI</i>	Reglamento delegado (UE) 2016/1824 / <i>Commission delegated regulation (EU) 2016/1824</i>	---/---





Número de homologación de tipo UE / *EU type-approval number*

e9*168/2013*11965*00

Página / Page 6/10

Entrada / Item	Asunto / Subject	Referencia del acto reglamentario / Regulatory act reference	Modificado por / As amended by	Aplicable a la versión / Applicable to version
6	Acristalamiento, limpiaparabrisas, lavaparabrisas y sistemas de desescarchado y de desempañado / <i>Glazing, windscreen wipers and washers, and defrosting and demisting systems</i>	Reglamento Delegado (UE) Nº 3/2014 de la Comisión, anexo VII / <i>Commission Delegated Regulation (EU) No 3/2014 Annex VII</i>	Reglamento delegado (UE) 2016/1824 / <i>Commission delegated regulation (EU) 2016/1824</i>	---/---
7	Mandos accionados por el conductor, con identificación de los mandos, los testigos y indicadores / <i>Driver-operated controls including identification of controls, tell-tales and indicators</i>	Reglamento Delegado (UE) Nº 3/2014 de la Comisión, anexo VIII / <i>Commission Delegated Regulation (EU) No 3/2014 Annex VIII</i>	Reglamento delegado (UE) 2016/1824 / <i>Commission delegated regulation (EU) 2016/1824</i>	Todas / All
8	Instalación de dispositivos de alumbrado y señalización luminosa, incluidos el encendido y apagado automáticos del alumbrado / <i>Installation of lighting and light-signalling devices, including automatic switching of lighting</i>	Reglamento Delegado (UE) Nº 3/2014 de la Comisión, anexo IX / <i>Commission Delegated Regulation (EU) No 3/2014 Annex IX</i>	Reglamento delegado (UE) 2016/1824 / <i>Commission delegated regulation (EU) 2016/1824</i>	Todas / All
9	Visibilidad trasera / <i>Rearward visibility</i>	Reglamento Delegado (UE) Nº 3/2014 de la Comisión, anexo X / <i>Commission Delegated Regulation (EU) No 3/2014 Annex X</i>	Reglamento delegado (UE) 2016/1824 / <i>Commission delegated regulation (EU) 2016/1824</i>	Todas / All
10	Estructura de protección en caso de vuelco (ROPS) / <i>Rollover protective structure (ROPS)</i>	Reglamento Delegado (UE) Nº 3/2014 de la Comisión, anexo XI / <i>Commission Delegated Regulation (EU) No 3/2014 Annex XI</i>	Reglamento delegado (UE) 2016/1824 / <i>Commission delegated regulation (EU) 2016/1824</i>	---/---
11	Cinturones de seguridad y sus anclajes / <i>Safety-belt anchorages and safety-belts</i>	Reglamento Delegado (UE) Nº 3/2014 de la Comisión, anexo XII / <i>Commission Delegated Regulation (EU) No 3/2014 Annex XII</i>	Reglamento delegado (UE) 2016/1824 / <i>Commission delegated regulation (EU) 2016/1824</i>	---/---
12	Plazas de asiento (sillines y asientos) / <i>Seating positions (saddles and seats)</i>	Reglamento Delegado (UE) Nº 3/2014 de la Comisión, anexo XIII / <i>Commission Delegated Regulation (EU) No 3/2014 Annex XIII</i>	Reglamento delegado (UE) 2016/1824 / <i>Commission delegated regulation (EU) 2016/1824</i>	Todas / All
13	Maniobrabilidad, propiedades de giro en curva y capacidad de giro / <i>Steer-ability, cornering properties and turn-ability</i>	Reglamento Delegado (UE) Nº 3/2014 de la Comisión, anexo XIV / <i>Commission Delegated Regulation (EU) No 3/2014 Annex XIV</i>	Reglamento delegado (UE) 2016/1824 / <i>Commission delegated regulation (EU) 2016/1824</i>	Todas / All
14	Instalación de neumáticos / <i>Installation of tyres</i>	Reglamento Delegado (UE) Nº 3/2014 de la Comisión, anexo XV / <i>Commission Delegated Regulation (EU) No 3/2014 Annex XV</i>	Reglamento delegado (UE) 2016/1824 / <i>Commission delegated regulation (EU) 2016/1824</i>	Todas / All
15	Placa de limitación de la velocidad máxima del vehículo y su emplazamiento en el vehículo / <i>Vehicle maximum speed limitation plate and its location on the vehicle</i>	Reglamento Delegado (UE) Nº 3/2014 de la Comisión, anexo XVI / <i>Commission Delegated Regulation (EU) No 3/2014 Annex XVI</i>	Reglamento delegado (UE) 2016/1824 / <i>Commission delegated regulation (EU) 2016/1824</i>	---/---





Número de homologación de tipo UE / *EU type-approval number*

e9*168/2013*11965*00

Página / Page 7/10

Entrada / <i>Item</i>	Asunto / <i>Subject</i>	Referencia del acto reglamentario / <i>Regulatory act reference</i>	Modificado por / <i>As amended by</i>	Aplicable a la versión / <i>Applicable to version</i>
16	Protección de los ocupantes del vehículo, incluidos el acondicionamiento interior y las puertas del vehículo / <i>Vehicle occupant protection, including interior fittings and vehicle doors</i>	Reglamento Delegado (UE) N° 3/2014 de la Comisión, anexo XVII / <i>Commission Delegated Regulation (EU) No 3/2014 Annex XVII</i>	Reglamento delegado (UE) 2016/1824 / <i>Commission delegated regulation (EU) 2016/1824</i>	---/---
17	Potencia nominal o neta continua máxima y/o limitación de la velocidad del vehículo por construcción / <i>Maximum continuous rated or net power and/or vehicle speed limitation by design</i>	Reglamento Delegado (UE) N° 3/2014 de la Comisión, anexo XVIII / <i>Commission Delegated Regulation (EU) No 3/2014 Annex XVIII</i>	Reglamento delegado (UE) 2016/1824 / <i>Commission delegated regulation (EU) 2016/1824</i>	---/---
18	Requisitos relativos a la integridad de la estructura del vehículo / <i>Requirements on vehicle structure integrity</i>	Reglamento Delegado (UE) N° 3/2014 de la Comisión, anexo XIX / <i>Commission Delegated Regulation (EU) No 3/2014 Annex XIX</i>	Reglamento delegado (UE) 2016/1824 / <i>Commission delegated regulation (EU) 2016/1824</i>	Todas / <i>All</i>
C. FABRICACIÓN DE VEHÍCULOS Y REQUISITOS GENERALES A LA HOMOLOGACIÓN DE TIPO / <i>VEHICLE CONSTRUCTION AND GENERAL TYPE-APPROVAL REQUIREMENTS</i>				
1	Medidas de prevención de la manipulación del grupo motopropulsor (antimanipulación) / <i>Powertrain tampering prevention measures (anti-tampering)</i>	Reglamento Delegado (UE) N° 44/2014 de la Comisión, anexo II / <i>Commission Delegated Regulation (EU) No 44/2014 Annex II</i>	Reglamento delegado (UE) 2018/295 / <i>Commission delegated regulation (EU) 2018/295</i>	Todas / <i>All</i>
2	Disposiciones relativas a los procedimientos de homologación de tipo / <i>Arrangements for type-approval procedures</i>	Reglamento Delegado (UE) N° 44/2014 de la Comisión, anexo III / <i>Commission Delegated Regulation (EU) No 44/2014 Annex III</i>	Reglamento delegado (UE) 2018/295 / <i>Commission delegated regulation (EU) 2018/295</i>	Todas / <i>All</i>
3	Conformidad de la producción / <i>Conformity of production</i>	Reglamento Delegado (UE) N° 44/2014 de la Comisión, anexo IV / <i>Commission Delegated Regulation (EU) No 44/2014 Annex IV</i>	Reglamento delegado (UE) 2018/295 / <i>Commission delegated regulation (EU) 2018/295</i>	Todas / <i>All</i>
4	Dispositivos de acoplamiento y de fijación / <i>Coupling devices and attachments</i>	Reglamento Delegado (UE) N° 44/2014 de la Comisión, anexo V / <i>Commission Delegated Regulation (EU) No 44/2014 Annex V</i>	Reglamento delegado (UE) 2018/295 / <i>Commission delegated regulation (EU) 2018/295</i>	---/---
5	Dispositivos de protección contra la utilización no autorizada / <i>Devices to prevent unauthorised use</i>	Reglamento Delegado (UE) N° 44/2014 de la Comisión, anexo VI / <i>Commission Delegated Regulation (EU) No 44/2014 Annex VI</i>	Reglamento delegado (UE) 2018/295 / <i>Commission delegated regulation (EU) 2018/295</i>	Todas / <i>All</i>
6	Compatibilidad electromagnética (CEM) / <i>Eletromagnetic compatibility (EMC)</i>	Reglamento Delegado (UE) N° 44/2014 de la Comisión, anexo VII / <i>Commission Delegated Regulation (EU) No 44/2014 Annex VII</i>	Reglamento delegado (UE) 2018/295 / <i>Commission delegated regulation (EU) 2018/295</i>	Todas / <i>All</i>





Número de homologación de tipo UE / *EU type-approval number*

e9*168/2013*11965*00

Página / *Page* 8/10

Entrada / <i>Item</i>	Asunto / <i>Subject</i>	Referencia del acto reglamentario / <i>Regulatory act reference</i>	Modificado por / <i>As amended by</i>	Aplicable a la versión / <i>Applicable to version</i>
7	Salientes exteriores / <i>External projections</i>	Reglamento Delegado (UE) Nº 44/2014 de la Comisión, anexo VIII / <i>Commission Delegated Regulation (EU) No 44/2014 Annex VIII</i>	Reglamento delegado (UE) 2018/295 / <i>Commission delegated regulation (EU) 2018/295</i>	Todas / <i>All</i>
8	Almacenamiento de combustible / <i>Fuel storage</i>	Reglamento Delegado (UE) Nº 44/2014 de la Comisión, anexo IX / <i>Commission Delegated Regulation (EU) No 44/2014 Annex IX</i>	Reglamento delegado (UE) 2018/295 / <i>Commission delegated regulation (EU) 2018/295</i>	---/---
9	Plataformas de carga / <i>Load platforms</i>	Reglamento Delegado (UE) Nº 44/2014 de la Comisión, anexo X / <i>Commission Delegated Regulation (EU) No 44/2014 Annex X</i>	Reglamento delegado (UE) 2018/295 / <i>Commission delegated regulation (EU) 2018/295</i>	---/---
10	Masas y dimensiones / <i>Masses and dimensions</i>	Reglamento Delegado (UE) Nº 44/2014 de la Comisión, anexo XI / <i>Commission Delegated Regulation (EU) No 44/2014 Annex XI</i>	Reglamento delegado (UE) 2018/295 / <i>Commission delegated regulation (EU) 2018/295</i>	Todas / <i>All</i>
11	Requisitos funcionales del diagnóstico a bordo (DAB) / <i>On-board diagnostics (OBD) functional requirements</i>	Reglamento Delegado (UE) Nº 44/2014 de la Comisión, anexo XII / <i>Commission Delegated Regulation (EU) No 44/2014 Annex XII</i>	Reglamento delegado (UE) 2018/295 / <i>Commission delegated regulation (EU) 2018/295</i>	Todas / <i>All</i>
12	Asideros y reposapiés para pasajeros / <i>Passenger handholds and footrests</i>	Reglamento Delegado (UE) Nº 44/2014 de la Comisión, anexo XIII / <i>Commission Delegated Regulation (EU) No 44/2014 Annex XIII</i>	Reglamento delegado (UE) 2018/295 / <i>Commission delegated regulation (EU) 2018/295</i>	Todas / <i>All</i>
13	Espacio destinado a la placa de matrícula / <i>Registration plate space</i>	Reglamento Delegado (UE) Nº 44/2014 de la Comisión, anexo XIV / <i>Commission Delegated Regulation (EU) No 44/2014 Annex XIV</i>	Reglamento delegado (UE) 2018/295 / <i>Commission delegated regulation (EU) 2018/295</i>	Todas / <i>All</i>
14	Acceso a la información sobre la reparación y el mantenimiento / <i>Access to repair and maintenance information</i>	Reglamento Delegado (UE) Nº 44/2014 de la Comisión, anexo XV / <i>Commission Delegated Regulation (EU) No 44/2014 Annex XV</i>	Reglamento delegado (UE) 2018/295 / <i>Commission delegated regulation (EU) 2018/295</i>	Todas / <i>All</i>
15	Caballetes / <i>Stands</i>	Reglamento Delegado (UE) Nº 44/2014 de la Comisión, anexo XVI / <i>Commission Delegated Regulation (EU) No 44/2014 Annex XVI</i>	Reglamento delegado (UE) 2018/295 / <i>Commission delegated regulation (EU) 2018/295</i>	Todas / <i>All</i>
D. REQUISITOS ADMINISTRATIVOS PARA LA HOMOLOGACIÓN Y LA VIGILANCIA DEL MERCADO / <i>ADMINISTRATIVE REQUIREMENTS FOR THE APPROVAL AND MARKET SURVEILLANCE</i>				
1	Placa reglamentaria y marca de homologación de tipo UE / <i>Statutory plate and EU type- approval mark</i>	Reglamento de Ejecución (UE) Nº 901/2014, anexo V / <i>Implementing Regulation (EU) No 901/2014 Annex V</i>	Reglamento delegado (UE) 2020/239 / <i>Commission delegated regulation (EU) 2020/239</i>	Todas / <i>All</i>





Número de homologación de tipo UE / *EU type-approval number*

e9*168/2013*11965*00

Página / *Page* 9/10

RESUMEN HOJA DE RESULTADOS DE ENSAYO / *TEST RESULTS SHEET SUMMARY*

A) REQUISITOS DE EFICACIA MEDIOAMBIENTAL Y DE RENDIMIENTO DE LA UNIDAD DE PROPULSIÓN CONFORME EL REGLAMENTO 134/2014/EU / *ENVIRONMENTAL AND PROPULSION UNIT PERFORMANCE REGARDING REGULATION 134/2014/EU*

1. Fase medioambiental del vehículo ensayado /
Environmental step of test vehicle : Euro 5
2. Programa de conducción aplicable del ensayo de tipo I /
Applicable test type I driving schedule : WMTC fase 3 / *WMTC stage 3*
3. Ensayo de tipo I: emisiones del tubo de escape tras un arranque en frío / *Test type I: tailpipe emissions after cold start*
N.A.
4. Resultados del ensayo de tipo II: emisiones del tubo de escape al ralentí (aumentado) y en aceleración libre / *Test type II results: tailpipe emissions at (increased idle)/free acceleration*
N.A.
5. Ensayo de tipo IV: emisiones de evaporación / *Type IV test: evaporative emissions*
N.A.
6. Ensayo de tipo V: durabilidad de los dispositivos de control de la contaminación / *Test type V: durability of pollution-control devices*
N.A.





Número de homologación de tipo UE / *EU type-approval number*

e9*168/2013*11965*00

Página / *Page* 10/10

7. Ensayo de tipo VII: medición de las emisiones de CO₂, consumo de combustible, consumo de energía eléctrica y determinación de la autonomía eléctrica / *Test type VII: measurement of CO₂ emissions, fuel consumption, electric energy consumption and electric range determination*

Cuadro / *Table* 5-9

CUADRO DE RESULTADOS DE LOS ENSAYOS DE TIPO VII PARA PROPULSIONES ELÉCTRICAS PURAS O PROPULSIONES NO RECARGABLES DESDE EL EXTERIOR EQUIPADAS CON UN MOTOR ELÉCTRICO DE PROPULSIÓN / <i>TEST TYPE VII RESULT TABLE FOR PURE ELECTRIC PROPULSION OR NOT-EXTERNALLY-CHARGEABLE (NOVC) PROPULSIONS EQUIPPED WITH AN ELECTRIC MOTOR FOR PROPULSION</i>				
	Consumo de energía eléctrica medido (Wh/km) / <i>Measured electric energy consumption (Wh/km)</i>	Consumo de energía eléctrica declarada / <i>Declared electric energy consumption (Wh/km)</i>	Autonomía eléctrica medida (km) / <i>Measured electric range (km)</i>	Autonomía eléctrica declarada / <i>Declared electric range(km)</i>
Grupo motopropulsor eléctrico puro / <i>Pure electric powertrain</i>	40	40	102	102
Grupo motopropulsor eléctrico híbrido no recargable desde el exterior / <i>NOVC hybrid electric powertrain</i>	---	---	---	---

8. Ensayo de tipo VIII: diagnóstico a bordo (DAB) medioambiental / *Test type VIII: environmental on-board diagnostic (OBD)*

N.A.

9. Ensayo de tipo IX: nivel sonoro / *Test type IX: sound level*

N.A.





Anexo - Información adicional sobre esta Homologación de tipo

Condiciones de la autorización y pie de recurso

Los vehículos, sistemas, componentes o unidades técnicas independientes fabricados en virtud de esta homologación de tipo deben estar identificados y portar las marcas correspondientes según la reglamentación aplicable.

La producción en serie de vehículos, sistemas, componentes y unidades técnicas independientes debe realizarse de acuerdo con la documentación de homologación. Todo cambio en la producción individualizada requerirá autorización expresa previa por parte de la Autoridad de Homologación Española.

Cualquier modificación en los datos incluidos en el certificado de homologación, como el nombre de la empresa, representante en la UE, dirección y las plantas de fabricación deben ser comunicados inmediatamente a la Autoridad de Homologación Española.

La homologación perderá su validez cuando la misma haya sido retirada o el tipo ya no cumpla con los requisitos legales. La retirada tendrá lugar siempre que hayan dejado de cumplirse los requisitos necesarios para la concesión y mantenimiento de la misma, cuando el fabricante no pueda demostrar a la Autoridad de Homologación el cumplimiento con los requisitos y procedimientos para garantizar la conformidad de la producción, en caso de que el titular no cumpla con sus obligaciones inherentes a la homologación o cuando se determine que el tipo homologado no cumple con los requisitos de seguridad y medio ambiente.

La Autoridad de Homologación de Tipo española podrá verificar el cumplimiento de las obligaciones del fabricante en cualquier momento. En particular, se podrá comprobar la correspondencia del producto con el tipo homologado, así como las medidas establecidas para garantizar la conformidad de la producción. A tal efecto se podrán tomar o solicitar las muestras necesarias. Se permitirá el acceso sin trabas a las instalaciones de producción y almacenamiento a los empleados o representantes de la Autoridad de Homologación Española.

La autorización objeto de esta resolución de homologación de tipo no es transferible. Los derechos de marca de terceros no se encuentran afectados por esta homologación.

Contra la presente Resolución, que no pone fin a la vía administrativa, podrá interponerse recurso de alzada ¹ ante la Dirección General de Industria y de la Pequeña y Mediana empresa, o ante la Secretaría General de Industria y de la Pequeña y Mediana empresa, en el plazo de un mes a partir del día siguiente a su notificación, de conformidad con los artículos 121 y 122 de la Ley 39/2015, de 1 de octubre, del Procedimiento Administrativo Común de las Administraciones Públicas.

¹ Nota: Para interponer recurso de alzada deberá acceder al siguiente enlace:
<https://sede.serviciosmin.gob.es/es-es/procedimientoselectronicos/Paginas/detalle-procedimientos.aspx?IdProcedimiento=157>





Annex - Additional Information on this Type Approval

Collateral clauses and right to appeal (Courtesy translation)

All vehicles, systems, components or separate technical units which correspond to the approved type are to be identified and marked according to the applied regulation.

The serial fabrication of vehicles, systems, components or separate technical must be in exact accordance with the approval documents. Changes in the individual production are only allowed with express consent of the Spanish Type Approval Authority.

Changes in the data included in the approval certificate, such as the name of the company, EU representative, address and the manufacturing plant are to be immediately disclosed to the Spanish Type Approval Authority.

The approval expires if it is withdrawn or if the type approved no longer complies with the legal requirements. The revocation can be made if the demanded requirements for issuance and the continuance of the approval no longer exist, if the manufacturer cannot demonstrate to the Type Approval Authority that it comply with the requirements and procedures to guarantee the conformity of production, if the holder of the approval violates the duties involved in the approval or if it is determined that the approved type does not comply with the requirements of traffic safety or environmental protection.

The Spanish Type Approval Authority may check the proper exercise of the conferred authority taken from this approval at any time. In particular, this means the compliant production as well as the measures for conformity of production. For this purpose, samples can be taken or have taken. The employees or the representatives of the Spanish Type Approval Authority may get unhindered access to the production and storage facilities.

The authorization contained with issuance of this approval is not transferable. Trade mark rights of third parties are not affected with this approval.

This approval does not conclude the administrative channel and can be appealed² within one month after notification, according to articles 121 and 122 of Ley 39/2015, de 1 de octubre, del Procedimiento Administrativo Común de las Administraciones Públicas. The appeal is to be addressed to Dirección General de Industria y de la Pequeña y Mediana empresa, or Secretaría General de Industria y de la Pequeña y Mediana empresa.

² Note: Appeal on the following link:

<https://sede.serviciosmin.gob.es/es-es/procedimientoselectronicos/Paginas/detalle-procedimientos.aspx?IdProcedimiento=157>



**INFORME / REPORT N° CN22070699**

REGLAMENTO (UE) N° 168/2013*2020/1694 RELATIVO A LA HOMOLOGACIÓN DE LOS VEHÍCULOS DE DOS O TRES RUEDAS Y LOS CUATRICICLOS Y A LA VIGILANCIA DEL MERCADO DE DICHOS VEHÍCULOS

REGULATION (EU) No.168/2013*2020/1694 ON THE APPROVAL AND MARKET SURVEILLANCE OF TWO OR THREE-WHEELED VEHICLES AND QUADRICYCLES

Solicitante / Applicant : MANGOSTEEN TECHNOLOGY CO., LIMITED

Fabricante / Manufacturer : MANGOSTEEN TECHNOLOGY CO., LIMITED
FLAT 01C3, 10/F CARNIVAL COMMERCIAL
BUILDING 18 JAVA ROAD, NORTH POINT,
HONG KONG, CHINA

Representante / Representative : GreenKar Automotive S.r.l.
Via di Quarto Peperino, 22 CAP 00188 – Roma, Italy

Marca del vehículo / Trade mark : MANGOSTEEN

Tipo / Type : M1PS

Categoría, subcategoría y sub-subcategoría /
Category, subcategory and sub-subcategory : L3e-A1

Lugar y fecha de emisión del informe /
Place and date issued of the report : L'Albornar, Santa Oliva (Tarragona), 22.07.2022

CONCLUSIONES / CONCLUSIONS: El vehículo presentado, cuyas características técnicas se detallan en la ficha de características n° 168/2013-M1PS-00, facilitada por el constructor, anexa a este informe, **SE AJUSTA** a las prescripciones relativas a la Homologación de Tipo CE de los vehículos de dos o tres ruedas y los cuatriciclos en la aplicación del Reglamento (UE) N°168/2013*2020/1694, según se detalla en los informes parciales adjuntados a este informe. / *The vehicle submitted for test, whose technical characteristics are listed in detail in information document No. 168/2013-M1PS-00, supplied by the manufacturer, attached to this report, **COMPLIES** with the specifications related to the EC Type-Approval of two or three-wheeled vehicles and the quadricycles vehicles according to Regulation (EU) 168/2013*2020/1694, as detailed in the separate reports annexed to this report.*

Realizado / Performed by:

Anpeng(apple) Li
INGENIERO DE HOMOLOGACIONES
HOMOLOGATION ENGINEER

V. B°. / Revised by:

Josep Masip Gomez
JEFE DE DEPARTAMENTO
DEPARTMENT MANAGER

* LOS RESULTADOS PRESENTADOS SE REFIEREN ÚNICAMENTE A LA MUESTRA ENSAYADA
THE PRESENTED RESULTS REFER ONLY TO THE TESTED SAMPLE

* QUEDA TERMINANTEMENTE PROHIBIDA LA REPRODUCCIÓN PARCIAL DE ESTE INFORME SIN PERMISO EXPRESO DE IDIADA
THE PARTIAL REPRODUCTION OF THIS REPORT WITHOUT THE PERMISSION OF IDIADA IS COMPLETELY FORBIDDEN



ANEXO AL INFORME / ANNEX TO THE TEST REPORT

IDENTIFICACIÓN DEL VEHÍCULO / IDENTIFICATION OF THE VEHICLE

Marca de fábrica / Trade mark : MANGOSTEEN
 Tipo / Type : M1PS
 Variantes/versiones / Variants/versions : 00/00
 Categoría / Category : L3e
 Subcategoría / Subcategory : A1
 Fecha de recepción de la muestra / Date sample received : 18.05.2022

LISTADO DE LOS ACTOS REGLAMENTARIOS QUE CUMPLE EL TIPO DE VEHÍCULO / LIST OF REGULATORY ACTS WITH WHICH THE TYPE OF VEHICLE COMPLIES

Entrada / Item	Asunto / Subject	Referencia del acto reglamentario / Regulatory act reference	Nº Informe / Report No.	Variante/ versión / Variant/ version	Informe base / Base report
A. REQUISITOS DE EFICACIA MEDIOAMBIENTAL Y DE RENDIMIENTO DE LA UNIDAD DE PROPULSIÓN / ENVIRONMENTAL AND PROPULSION UNIT PERFORMANCE REQUIREMENTS					
1	Emisiones del tubo de escape tras un arranque en frío / Tailpipe emissions after cold start	Reg. Delegado (UE) Nº / Delegated Reg. (EU) No 134/2014*2018/295 Annex II	N.A.	---/---	N.A.
2	Emisiones del tubo de escape (al ralentí aumentado) o en aceleración libre / Tailpipe emissions at (increased idle) / free acceleration test	Reg. Delegado (UE) Nº / Delegated Reg. (EU) No 134/2014*2018/295 Annex III	N.A.	---/---	N.A.
3	Emisiones de gases del cárter / Emissions crank-case gases	Reg. Delegado (UE) Nº / Delegated Reg. (EU) No 134/2014*2018/295 Annex IV	N.A.	---/---	N.A.
4	Emisiones de evaporación / Evaporative emissions	Reg. Delegado (UE) Nº / Delegated Reg. (EU) No 134/2014*2018/295 Annex V	N.A.	---/---	N.A.
5	Durabilidad de los dispositivos de control de la contaminación / Durability of pollution-control devices	Reg. Delegado (UE) Nº / Delegated Reg. (EU) No 134/2014*2018/295 Annex VI	N.A.	---/---	N.A.
6	Medición de las emisiones de CO ₂ consumo de combustible, consumo de energía eléctrica y determinación de la autonomía eléctrica / Measurement of CO ₂ emissions, fuel consumption, electric energy consumption and electric range determination	Reg. Delegado (UE) Nº / Delegated Reg. (EU) No 134/2014*2018/295 Annex VII	M1PS/134/2014/VII	Todas / All	Ext.00
7	Ensayos medioambientales del diagnóstico a bordo (DAB) / Environmental on-board diagnosis (OBD) tests	Reg. Delegado (UE) Nº / Delegated Reg. (EU) No 134/2014*2018/295 Annex VIII	N.A.	---/---	N.A.

* LOS RESULTADOS PRESENTADOS SE REFIEREN ÚNICAMENTE A LA MUESTRA ENSAYADA.
 THE PRESENTED RESULTS REFER ONLY TO THE TESTED SAMPLE
 * QUEDA TERMINANTEMENTE PROHIBIDA LA REPRODUCCIÓN PARCIAL DE ESTE INFORME SIN PERMISO EXPRESO DE IDIADA.
 THE PARTIAL REPRODUCTION OF THIS REPORT WITHOUT THE PERMISSION OF IDIADA IS COMPLETELY FORBIDDEN
 IDIADA Automotive Technology, S.A. N.I.F. A43581610 Servicio Técnico Designado de Homologación (TS)



Entrada / Item	Asunto / Subject	Referencia del acto reglamentario / Regulatory act reference	Nº Informe / Report No.	Variante/ versión / Variant/ version	Informe base / Base report
8	Nivel sonoro admisible / Permissible sound level	Reg. Delegado (UE) Nº / Delegated Reg. (EU) No 134/2014*2018/295 Annex IX	N.A.	---/---	N.A.
9	Velocidad máxima del vehículo por construcción, el par máximo, la potencia total continua máxima y la potencia de pico máxima / Maximum vehicle design speed, maximum torque, maximum continuous total power and maximum peak power	Reg. Delegado (UE) Nº / Delegated Reg. (EU) No 134/2014*2018/295 Annex X	M1PS/134/2014/X	Todas / All	Ext.00
10	Definición de la familia de vehículos y de propulsiones / Vehicle propulsion family definition	Reg. Delegado (UE) Nº / Delegated Reg. (EU) No 134/2014*2018/295 Annex XI	N.A.	---/---	N.A.
B. REQUISITOS DE SEGURIDAD FUNCIONAL DE LOS VEHÍCULOS / VEHICLE FUNCTIONAL SAFETY REQUIREMENTS					
1	Avisadores acústicos / Audible warning devices	Reg. Delegado (UE) Nº / Delegated Reg. (EU) No 3/2014*2016/1824 Annex II	M1PS/3/2014/II	Todas / All	Ext.00
2	Frenado, incluidos los sistemas de frenado antibloqueo y los sistemas de frenado combinado / Braking, including anti-lock and combined brake system	Reg. Delegado (UE) Nº / Delegated Reg. (EU) No 3/2014*2016/1824 Annex III	M1PS/3/2014/III	Todas / All	Ext.00
3	Seguridad eléctrica / Electric safety	Reg. Delegado (UE) Nº / Delegated Reg. (EU) No 3/2014*2016/1824 Annex IV	M1PS/3/2014/IV	Todas / All	Ext.00
4	Requisitos aplicables a la declaración del fabricante sobre ensayos de durabilidad de los sistemas, piezas y equipos esenciales para la seguridad funcional / Manufacturer declaration requirements regarding endurance testing of functional safety-critical systems, parts and equipment	Reg. Delegado (UE) Nº / Delegated Reg. (EU) No 3/2014*2016/1824 Annex V	M1PS/3/2014/V	Todas / All	Ext.00
5	Estructuras de protección delanteras y traseras / Front and rear protective structures	Reg. Delegado (UE) Nº / Delegated Reg. (EU) No 3/2014*2016/1824 Annex VI	N.A.	---/---	N.A.
6	Acristalamiento, limpiaparabrisas, lavaparabrisas y sistemas de desescarchado y de desempañado / Glazing, windscreen wipers and washers, and defrosting and demisting systems	Reg. Delegado (UE) Nº / Delegated Reg. (EU) No 3/2014*2016/1824 Annex VII	N.A.	---/---	N.A.

* LOS RESULTADOS PRESENTADOS SE REFIEREN ÚNICAMENTE A LA MUESTRA ENSAYADA.
 THE PRESENTED RESULTS REFER ONLY TO THE TESTED SAMPLE
 * QUEDA TERMINANTEMENTE PROHIBIDA LA REPRODUCCION PARCIAL DE ESTE INFORME SIN PERMISO EXPRESO DE IDIADA.
 THE PARTIAL REPRODUCTION OF THIS REPORT WITHOUT THE PERMISSION OF IDIADA IS COMPLETELY FORBIDDEN

IDIADA Automotive Technology, S.A. N.I.F. A43581610 Servicio Técnico Designado de Homologación (TS)



Entrada / Item	Asunto / Subject	Referencia del acto reglamentario / Regulatory act reference	Nº Informe / Report No.	Variante/ versión / Variant/ version	Informe base / Base report
7	Mandos accionados por el conductor, con identificación de los mandos, los testigos y indicadores / <i>Driver-operated controls including identification of controls, tell-tales and indicators</i>	Reg. Delegado (UE) Nº / <i>Delegated Reg. (EU) No 3/2014*2016/1824 Annex VIII</i>	M1PS/3/2014/VIII	Todas / <i>All</i>	Ext.00
8	Instalación de dispositivos de alumbrado y señalización luminosa, incluidos el encendido y apagado automáticos del alumbrado / <i>Installation of lighting and light-signalling devices, including automatic switching of lighting</i>	Reg. Delegado (UE) Nº / <i>Delegated Reg. (EU) No 3/2014*2016/1824 Annex IX</i>	M1PS/3/2014/IX	Todas / <i>All</i>	Ext.00
9	Visibilidad trasera / <i>Rearward visibility</i>	Reg. Delegado (UE) Nº / <i>Delegated Reg. (EU) No 3/2014*2016/1824 Annex X</i>	M1PS/3/2014/X	Todas / <i>All</i>	Ext.00
10	Estructura de protección en caso de vuelco (ROPS) / <i>Rollover protective structure (ROPS)</i>	Reg. Delegado (UE) Nº / <i>Delegated Reg. (EU) No 3/2014*2016/1824 Annex XI</i>	N.A.	---/---	N.A.
11	Cinturones de seguridad y sus anclajes / <i>Safety-belt anchorages and safety-belts</i>	Reg. Delegado (UE) Nº / <i>Delegated Reg. (EU) No 3/2014*2016/1824 Annex XII</i>	N.A.	---/---	N.A.
12	Plazas de asiento (sillines y asientos) / <i>Seating positions (saddles and seats)</i>	Reg. Delegado (UE) Nº / <i>Delegated Reg. (EU) No 3/2014*2016/1824 Annex XIII</i>	M1PS/3/2014/XIII	Todas / <i>All</i>	Ext.00
13	Maniobrabilidad, propiedades de giro en curva y capacidad de giro / <i>Steer-ability, cornering properties and turn-ability</i>	Reg. Delegado (UE) Nº / <i>Delegated Reg. (EU) No 3/2014*2016/1824 Annex XIV</i>	M1PS/3/2014/XIV	Todas / <i>All</i>	Ext.00
14	Instalación de neumáticos / <i>Installation of tyres</i>	Reg. Delegado (UE) Nº / <i>Delegated Reg. (EU) No 3/2014*2016/1824 Annex XV</i>	M1PS/3/2014/XV	Todas / <i>All</i>	Ext.00
15	Placa de limitación de la velocidad máxima del vehículo y su emplazamiento en el vehículo / <i>Vehicle maximum speed limitation plate and its location on the vehicle</i>	Reg. Delegado (UE) Nº / <i>Delegated Reg. (EU) No 3/2014*2016/1824 Annex XVI</i>	N.A.	---/---	N.A.
16	Protección de los ocupantes del vehículo, incluidos el acondicionamiento interior y las puertas del vehículo / <i>Vehicle occupant protection, including interior fittings and vehicle doors</i>	Reg. Delegado (UE) Nº / <i>Delegated Reg. (EU) No 3/2014*2016/1824 Annex XVII</i>	N.A.	---/---	N.A.

* LOS RESULTADOS PRESENTADOS SE REFIEREN ÚNICAMENTE A LA MUESTRA ENSAYADA.

THE PRESENTED RESULTS REFER ONLY TO THE TESTED SAMPLE

* QUEDA TERMINANTEMENTE PROHIBIDA LA REPRODUCCION PARCIAL DE ESTE INFORME SIN PERMISO EXPRESO DE IDIADA.

THE PARTIAL REPRODUCTION OF THIS REPORT WITHOUT THE PERMISSION OF IDIADA IS COMPLETELY FORBIDDEN



Entrada / Item	Asunto / Subject	Referencia del acto reglamentario / Regulatory act reference	Nº Informe / Report No.	Variante/ versión / Variant/ version	Informe base / Base report
17	Potencia nominal o neta continua máxima y/o limitación de la velocidad del vehículo por construcción / <i>Maximum continuous rated or net power and/or vehicle speed limitation by design</i>	Reg. Delegado (UE) Nº / <i>Delegated Reg. (EU) No</i> 3/2014*2016/1824 <i>Annex XVIII</i>	N.A.	---/---	N.A.
18	Requisitos relativos a la integridad de la estructura del vehículo/ <i>Requirements on vehicle structure integrity</i>	Reg. Delegado (UE) Nº / <i>Delegated Reg. (EU) No</i> 3/2014*2016/1824 <i>Annex XIX</i>	M1PS/3/2014/XIX	Todas / <i>All</i>	Ext.00
C. FABRICACIÓN DE VEHÍCULOS Y REQUISITOS GENERALES A LA HOMOLOGACIÓN DE TIPO / <i>VEHICLE CONSTRUCTION AND GENERAL TYPE-APPROVAL REQUIREMENTS</i>					
1	Medidas de prevención de la manipulación del grupo motopropulsor (antimanipulación) / <i>Powertrain tampering prevention measures (anti-tampering)</i>	Reg. Delegado (UE) Nº / <i>Delegated Reg. (EU) No</i> 44/2014*2018/295 <i>Annex II</i>	M1PS/44/2014/II	Todas / <i>All</i>	Ext.00
2	Disposiciones relativas a los procedimientos de homologación de tipo/ <i>Arrangements for type-approval procedures</i>	Reg. Delegado (UE) Nº / <i>Delegated Reg. (EU) No</i> 44/2014*2018/295 <i>Annex III</i>	De una sola vez / <i>Single step</i>	Todas / <i>All</i>	Ext.00
3	Conformidad de la producción / <i>Conformity of production</i>	Reg. Delegado (UE) Nº / <i>Delegated Reg. (EU) No</i> 44/2014*2018/295 <i>Annex IV</i>	M1PS/44/2014/IV	Todas / <i>All</i>	Ext.00
4	Dispositivos de acoplamiento y de fijación / <i>Coupling devices and attachments</i>	Reg. Delegado (UE) Nº / <i>Delegated Reg. (EU) No</i> 44/2014*2018/295 <i>Annex V</i>	N.A.	---/---	N.A.
5	Dispositivos de protección contra la utilización no autorizada / <i>Devices to prevent unauthorised use</i>	Reg. Delegado (UE) Nº / <i>Delegated Reg. (EU) No</i> 44/2014*2018/295 <i>Annex VI</i>	M1PS/44/2014/VI	Todas / <i>All</i>	Ext.00
6	Compatibilidad electromagnética (CEM) / <i>Eletromagnetic compatibility (EMC)</i>	Reg. Delegado (UE) Nº / <i>Delegated Reg. (EU) No</i> 44/2014*2018/295 <i>Annex VII</i>	M1PS/44/2014/VII	Todas / <i>All</i>	Ext.00
7	Salientes exteriores / <i>External projections</i>	Reg. Delegado (UE) Nº / <i>Delegated Reg. (EU) No</i> 44/2014*2018/295 <i>Annex VIII</i>	M1PS/44/2014/VIII	Todas / <i>All</i>	Ext.00
8	Almacenamiento de combustible / <i>Fuel storage</i>	Reg. Delegado (UE) Nº / <i>Delegated Reg. (EU) No</i> 44/2014*2018/295 <i>Annex IX</i>	N.A.	---/---	N.A.
9	Plataformas de carga / <i>Load platforms</i>	Reg. Delegado (UE) Nº / <i>Delegated Reg. (EU) No</i> 44/2014*2018/295 <i>Annex X</i>	N.A.	---/---	N.A.
10	Masas y dimensiones / <i>Masses and dimensions</i>	Reg. Delegado (UE) Nº / <i>Delegated Reg. (EU) No</i> 44/2014*2018/295 <i>Annex XI</i>	M1PS/44/2014/XI	Todas / <i>All</i>	Ext.00

* LOS RESULTADOS PRESENTADOS SE REFIEREN ÚNICAMENTE A LA MUESTRA ENSAYADA.

THE PRESENTED RESULTS REFER ONLY TO THE TESTED SAMPLE

* QUEDA TERMINANTEMENTE PROHIBIDA LA REPRODUCCIÓN PARCIAL DE ESTE INFORME SIN PERMISO EXPRESO DE IDIADA.

THE PARTIAL REPRODUCTION OF THIS REPORT WITHOUT THE PERMISSION OF IDIADA IS COMPLETELY FORBIDDEN



Entrada / Item	Asunto / Subject	Referencia del acto reglamentario / Regulatory act reference	Nº Informe / Report No.	Variante/ versión / Variant/ version	Informe base / Base report
11	Requisitos funcionales del diagnóstico a bordo (DAB) / On-board diagnostics (OBD) functional requirements	Reg. Delegado (UE) Nº / Delegated Reg. (EU) No 44/2014*2018/295 Annex XII	N.A.	---/---	N.A.
12	Asideros y reposapiés para pasajeros / Passenger handholds and footrests	Reg. Delegado (UE) Nº / Delegated Reg. (EU) No 44/2014*2018/295 Annex XIII	M1PS/44/2014/XIII	Todas / All	Ext.00
13	Espacio destinado a la placa de matrícula / Registration plate space	Reg. Delegado (UE) Nº / Delegated Reg. (EU) No 44/2014*2018/295 Annex XIV	M1PS/44/2014/XIV	Todas / All	Ext.00
14	Acceso a la información sobre la reparación y el mantenimiento / Access to repair and maintenance information	Reg. Delegado (UE) Nº / Delegated Reg. (EU) No 44/2014*2018/295 Annex XV	M1PS/44/2014/XV	Todas / All	Ext.00
15	Caballetes / Stands	Reg. Delegado (UE) Nº / Delegated Reg. (EU) No 44/2014*2018/295 Annex XVI	M1PS/44/2014/XVI	Todas / All	Ext.00
D. REQUISITOS ADMINISTRATIVOS PARA LA HOMOLOGACIÓN Y LA VIGILANCIA DEL MERCADO / ADMINISTRATIVE REQUIREMENTS FOR THE APPROVAL AND MARKET SURVEILLANCE					
1	Placa reglamentaria y marca de homologación de tipo UE / Statutory plate and EU type-approval mark	Reg. de Ejecución (UE) Nº / Implementing Reg. (EU) No 901/2014*2020/239 Annex V	M1PS/901/2014/V	Todas / All	Ext.00

Lugar / Place : L'Albornar, Santa Oliva (Tarragona) SPAIN
 Fecha / Date : 22.07.2022



Anpeng(apple) Li
 INGENIERO DE HOMOLOGACIONES
 HOMOLOGATION ENGINEER



APÉNDICE / APPENDIX M1PS/134/2014/VII

REQUISITOS DEL ENSAYO DE TIPO VII: EMISIONES DE CO₂, CONSUMO DE COMBUSTIBLE, CONSUMO DE ENERGÍA ELÉCTRICA Y AUTONOMÍA ELÉCTRICA / TEST TYPE VII REQUIREMENTS: CO₂ EMISSIONS, FUEL CONSUMPTION, ELETRIC ENERGY CONSUMPTION AND ELECTRIC RANGE

Reglamento Delegado (UE) / Delegated Regulation (EU) No. 134/2014/VII*2018/295

IDENTIFICACIÓN DEL VEHÍCULO PRESENTADO AL ENSAYO / IDENTIFICATION OF THE VEHICLE SUBMITTED FOR TEST

Marca / Make : MANGOSTEEN
 Tipo / Type : M1PS
 Variantes/Versiones ensayadas / Tested variants/versions : 00/00
 Variantes/Versiones cubiertas / Covered variants/versions : 00/00
 Categoría, subcategoría y sub-subcategoría / Category, subcategory and sub-subcategory : L3e-A1
 N° de bastidor / Frame number : R3M1S0000N1000001
 Fecha de recepción de la muestra / Date sample received : 18.05.2022

ESPECIFICACIONES DEL VEHÍCULO / SPECIFICACIONES OF THE VEHICLE

- Motor / Engine
 - Marca / Make : Quanshun
 - Tipo/N° motor / Type/Engine No. : MGSD72VA / 600003
 - Corriente / Current : ~~Alterna~~/Continua / ~~Alternating~~/Direct
 - Tensión de trabajo / Operating voltage : 72 V DC
 - Unidad de control del motor eléctrico / Electric motor control unit : MGSD_72V_1
 - Control de potencia / Power control : MGSD_72V_1
 - Potencia neta continua máxima / Maximum continuous rated power : 4.0 kW at 870 min⁻¹
- Baterías / Batteries
 - Tipo / Type : Lithium battery
 - N° de celdas / No. of cells : 160
 - Capacidad / Capacity : 40 Ah
 - Tensión / Voltage : 72 V
- Caja de cambios / Gearbox
 - Tipo / Type : W
 - Relación final / Final drive ratio : N.A.
- Velocidad máxima declarada / Maximum declared speed : 80 km/h

* LOS RESULTADOS PRESENTADOS SE REFIEREN ÚNICAMENTE A LA MUESTRA ENSAYADA.
 THE PRESENTED RESULTS REFER ONLY TO THE TESTED SAMPLE

* QUEDA TERMINANTEMENTE PROHIBIDA LA REPRODUCCION PARCIAL DE ESTE INFORME SIN PERMISO EXPRESO DE IDIADA.
 THE PARTIAL REPRODUCTION OF THIS REPORT WITHOUT THE PERMISSION OF IDIADA IS COMPLETELY FORBIDDEN



- Neumáticos / Tyres

	Dimensiones / Size	Circunferencia de rodadura / Rolling circumference (mm)	Presión / Pressure (kPa)
Delantero / Front	130/70-12	1538	225
Trasero / Rear	215/40-12	1580	151

- Condiciones de carga del vehículo / Load conditions of the vehicle:

	P.O.M. ⁽¹⁾ / M.R.O. ⁽¹⁾ (kg)	Masa real ⁽²⁾ + Baterías / Actual mass ⁽²⁾ + Batteries (kg)
Delantero / Front	33	66
Posterior / Rear	47	108
TOTAL	80	174

⁽¹⁾ Peso en orden de marcha / Mass in running order

⁽²⁾ Masa real = Peso en orden de marcha + conductor (75 kg) / Actual mass = Mass in running order + driver (75kg)

Peso de referencia del vehículo / Reference mass of the vehicle : 174 kg
 Inercia / Inertia : 170 kg

VERIFICACIONES INICIALES / INITIAL CHECKINGS

Los dispositivos de alumbrado, señalización y auxiliares estarán apagados, excepto los necesarios para el ensayo y funcionamiento diurno habitual del vehículo / The lighting, signalling and auxiliary devices shall be off, except those required for the testing and usual day- time operation of the vehicleCORRECTO / CORRECT

Todos los sistemas de almacenamiento de energía para fines distintos de la tracción tienen que ser cargados al nivel máximo especificado por el fabricante / All energy storage systems for other than traction purposes shall be charged to their maximum level as specified by the manufacturerCORRECTO / CORRECT

En caso de que las baterías se pongan en funcionamiento a una temperatura superior a la temperatura ambiente, se aplicará el procedimiento recomendado por el fabricante / If the batteries are operated above the ambient temperature, the operator shall follow the procedure recommended by the vehicle manufacturerNO APLICABLE / NOT APPLICABLE

* LOS RESULTADOS PRESENTADOS SE REFIEREN ÚNICAMENTE A LA MUESTRA ENSAYADA.
 THE PRESENTED RESULTS REFER ONLY TO THE TESTED SAMPLE

* QUEDA TERMINANTEMENTE PROHIBIDA LA REPRODUCCIÓN PARCIAL DE ESTE INFORME SIN PERMISO EXPRESO DE IDIADA.
 THE PARTIAL REPRODUCTION OF THIS REPORT WITHOUT THE PERMISSION OF IDIADA IS COMPLETELY FORBIDDEN



CONDICIONES DEL ENSAYO / TEST CONDITIONS

• Condiciones atmosféricas / *Atmospherical conditons*

	Consumo eléctrico / <i>Electric consumption</i>	Autonomía eléctrica / <i>Electric range</i>
Temperatura / <i>Temperature</i> (°C) :	21.4 °C	20.2 °C
Humedad relativa / <i>Relative humidity</i> (%) :	50.2 %	51.1 %
Presión barométrica / <i>Barometric pressure</i> (kPa) :	100.9 kPa	101.0 kPa

• Estado del vehículo / *Conditions of the vehicle*

- Kilometraje / *Mileage*

Distancia recorrida por el vehículo 7 días antes del ensayo /
Driven distance of the vehicle 7 days before the test: 332 km ≥ 300kmCORRECTO / CORRECT

- Carga de las baterías / *Charge of batteries*

Todos los sistemas de almacenamiento de energía para fines distintos de la tracción están cargado al máximo / *All energy storage systems for other than traction purposes are charged to their maximum level*.....CORRECTO / CORRECT

• Ciclo de ensayo / *Test cycle*

Se ha aplicado el ciclo de ensayo correspondiente a/ *Applied the test cycle corresponding to:* R47 / WMTC fase 3 / R40CORRECTO / CORRECT

MEDICIÓN DEL CONSUMO DE ENERGÍA ELÉCTRICA /
MEASURING THE ELECTRIC ENERGY CONSUMPTION

La carga inicial se ha llevado a cabo siguiendo los requisitos establecidos en la norma / *Initial charge is carried out following the regulation requirements*.....CORRECTO / CORRECT

Se han realizado dos ensayos/un ensayo y otro ensayo parcial del tipo I en un banco dinamométrico / *Two test/One test and other partial test was carried out on a chassis dynamometer*.....CORRECTO / CORRECT

Distancia recorrida (D_{test}) / *Distance covered* (D_{test}) : 15.29 km

Tiempos aplicables del ensayo definidos el en Apéndice 2 del Anexo VII del Reglamento (UE) N° 134/2014 / *Times defined on Appendix 2 of Annex VII of Regulation (EU) No 134/2014*.....CORRECTO / CORRECT

Energía de carga (E) durante la recarga de la batería /
Charge energy (E) during battery recharging : 610 Wh

Consumo de la energía eléctrica (C) / *Electric energy consumption (C)* :

Valor medido / <i>Measured value</i>	39.90 Wh/km
Valor declarado / <i>Declared value</i>	40 Wh/km
Diferencia / <i>Difference</i>	0.3 %

El consumo eléctrico declarado no es menor de un 4% al valor ensayado /
Declared electric consumption is not less than a 4% of the tested value.....CORRECTO / CORRECT

* LOS RESULTADOS PRESENTADOS SE REFIEREN UNICAMENTE A LA MUESTRA ENSAYADA.
THE PRESENTED RESULTS REFER ONLY TO THE TESTED SAMPLE

* QUEDA TERMINANTEMENTE PROHIBIDA LA REPRODUCCION PARCIAL DE ESTE INFORME SIN PERMISO EXPRESO DE IDIADA.
THE PARTIAL REPRODUCTION OF THIS REPORT WITHOUT THE PERMISSION OF IDIADA IS COMPLETELY FORBIDDEN



MEDICIÓN DE LA AUTONOMIA ELÉCTRICA / MEASURING THE ELECTRIC RANGE

La carga inicial se ha llevado a cabo siguiendo los requisitos establecidos en la norma / *Initial charge is carried out following the regulation requirements*.....CORRECTO / CORRECT

Hasta 3 interrupciones, de no más de 15 minutos en total / *Up to three interruptions, of no more than 15 minutes in total*.....CORRECTO / CORRECT

Autonomía eléctrica / *Electric range* :

Distancia recorrida durante el ensayo / *Distance covered during the test* : 102 km

El valor declarado es el mismo que el valor ensayado / *Declared value is the same as tested value*.....CORRECTO / CORRECT

DISPOSICIONES GENERALES DEL FABRICANTE / MANUFACTURER GENERAL PROVISIONS

El fabricante del vehículo garantiza que, en el momento de la compra de un vehículo nuevo, se facilitará al comprador los datos sobre emisiones de CO₂, consumo de combustible, consumo de energía eléctrica y autonomía eléctrica / *The vehicle manufacturer ensures that the CO₂ emissions, fuel consumption, electric energy consumption and electric range data are provided to the buyer of the vehicle at the time of purchase of a new vehicle*.....CORRECTO / CORRECT

Se adjunta a la ficha de características un ejemplar completo del formato de presentación de los resultados de los ensayos de tipo VII utilizado para informar al comprador del vehículo nuevo / *A completed specimen of the test type VII result format used to inform the buyer of the new vehicle is added to the information document*.....NO APLICABLE / NOT APPLICABLE

EQUIPO DE ENSAYO / TEST EQUIPMENT

- Banco de rodillos / *Roller dynamometer*:
 - Marca / *Make* : ZHONGCHENG
 - Tipo / *Type* : Inercia electro-mecánica / *Electro-mechanical inertia*
 - Modelo / *Model* : MCJ200
 - Diámetro / *Diameter* : 442 mm
- Báscula / *Scales*
 - Fabricante / *Manufacturer* : Youngic
 - Modelo / *Model* : TCS-300kg-4050

Lugar del ensayo / *Test place* : NMQSII, Nanchang (China)
 Fecha del ensayo / *Test date* : 19 a / to 21.05.2022



Anpeng(apple) Li
 INGENIERO DE HOMOLOGACIONES
 HOMOLOGATION ENGINEER

* LOS RESULTADOS PRESENTADOS SE REFIEREN ÚNICAMENTE A LA MUESTRA ENSAYADA.
THE PRESENTED RESULTS REFER ONLY TO THE TESTED SAMPLE
 * QUEDA TERMINANTEMENTE PROHIBIDA LA REPRODUCCION PARCIAL DE ESTE INFORME SIN PERMISO EXPRESO DE IDIADA.
THE PARTIAL REPRODUCTION OF THIS REPORT WITHOUT THE PERMISSION OF IDIADA IS COMPLETELY FORBIDDEN



APÉNDICE / APPENDIX M1PS/134/2014/X3

PROCEDIMIENTOS DE ENSAYO Y REQUISITOS TÉCNICOS CON RESPECTO A LA EFICACIA DE LA UNIDAD DE PROPULSIÓN / TESTING PROCEDURES AND TECHNICAL REQUIREMENTS AS REGARDS PROPULSION UNIT PERFORMANCE

REQUISITOS RELATIVOS A LOS MÉTODOS DE MEDICIÓN DEL PAR MÁXIMO Y LA POTENCIA NOMINAL CONTINUA MÁXIMA DE UN TIPO DE PROPULSIÓN ELÉCTRICA PURA / REQUIREMENTS CONCERNING THE METHODS FOR MEASURING THE MAXIMUM TORQUE AND MAXIMUM CONTINUOUS RATED POWER OF A PURE ELECTRIC PROPULSION TYPE

Reglamento Delegado (UE) / Delegated Regulation (EU) No 134/2014/X*2018/295

IDENTIFICACIÓN DEL TIPO DE VEHICULO AL QUE SE INSTALA EL GRUPO MOTOPROPULSOR / IDENTIFICATION OF THE TYPE OF VEHICLE TO WHICH THE DRIVE TRAIN IS INSTALLED

Marca / Make	:	MANGOSTEEN
Tipo / Type	:	M1PS
Variantes/Versiones ensayadas / Tested variants/versions	:	00/00
Variantes/Versiones cubiertas / Covered variants/versions	:	00/00
Categoría, subcategoría y sub-subcategoría / Category, subcategory and sub-subcategory	:	L3e-A1
Fecha de recepción de la muestra / Date sample received	:	18.05.2022

IDENTIFICACIÓN DE LA UNIDAD DE PROPULSIÓN PRESENTADA AL ENSAYO / IDENTIFICATION OF THE PROPULSION UNIT SUBMITTED FOR TEST

Motor ensayado / Tested motor

Marca / Make	:	Quanshun
Tipo/Nº motor / Type/Engine No.	:	MGSD72VA / 600004
Principio de funcionamiento / Working principle	:	Corriente directa imán permanente sin escobillas / Permanent magnet brushless direct current
Unidad de control del motor eléctrico / Electric motor control unit	:	MGSD_72V_1
Control de potencia / Power control	:	MGSD_72V_1
Potencia neta máxima estimada / Estimated maximum net power	:	5.1 kW at 850 min ⁻¹
Régimen máximo del eje motor / Motor crankshaft maximum speed	:	1000 min ⁻¹

* LOS RESULTADOS PRESENTADOS SE REFIEREN ÚNICAMENTE A LA MUESTRA ENSAYADA.
THE PRESENTED RESULTS REFER ONLY TO THE TESTED SAMPLE

* QUEDA TERMINANTEMENTE PROHIBIDA LA REPRODUCCION PARCIAL DE ESTE INFORME SIN PERMISO EXPRESO DE IDIADA.
THE PARTIAL REPRODUCTION OF THIS REPORT WITHOUT THE PERMISSION OF IDIADA IS COMPLETELY FORBIDDEN



Sistema de refrigeración /
Cooling system : Por aire / Air cooled

Tensión nominal de ensayo /
Nominal test voltage : 72 V DC

Eficiencia de la caja de cambios o reductora
/ Gear-box or reducer efficiency : No aplicable / Not applicable

Potencia absorbida por accesorios no
desmontables / Power absorbed by
non-removable accessories : No aplicable / Not applicable

Condiciones de ensayo / Test conditions

Fuente de corriente DC /
DC voltage source : Sí / Yes

Ventilación auxiliar en banco ensayo /
Bench test auxiliary fan : Sí / Yes

Temperatura al inicio de ensayo /
Temperature at start of tests : 22.2 °C

Temperatura al final de ensayo /
Temperature at end of tests : 24.9 °C

RESULTADOS DEL ENSAYO DE POTENCIA NETA / NET POWER TEST RESULTS

Precondicionamiento térmico de 2 horas /
2 hour thermal preconditioning.....CORRECTO / CORRECT

3 minutos de funcionamiento al 80% de la potencia máxima estimada /
3 minutes running at 80% of max. estimated powerCORRECTO / CORRECT

Mediciones de la curva de potencia /
Power curve measurementsCORRECTO / CORRECT

Nº / No	Velocidad / Speed (min ⁻¹)	Par / Torque (Nm)	Potencia / Power (W)	Tensión / Voltage (V)	Temp. motor (°C)
1	997	11.9	1242	71.9	23
2	970	20.4	2072	71.6	25
3	948	29.6	2938	71.4	27
4	923	42.0	4059	71.3	29
5	896	50.5	4738	71.3	31
6	850	57.2	5091	71.2	32
7	825	58.4	5045	71.2	32
8	800	59.1	4951	71.1	33
9	764	60.7	4856	71.0	34
10	727	61.9	4712	70.9	35

* LOS RESULTADOS PRESENTADOS SE REFIEREN ÚNICAMENTE A LA MUESTRA ENSAYADA.
THE PRESENTED RESULTS REFER ONLY TO THE TESTED SAMPLE

* QUEDA TERMINANTEMENTE PROHIBIDA LA REPRODUCCION PARCIAL DE ESTE INFORME SIN PERMISO EXPRESO DE IDIADA.
THE PARTIAL REPRODUCTION OF THIS REPORT WITHOUT THE PERMISSION OF IDIADA IS COMPLETELY FORBIDDEN



Nº / No	Velocidad / Speed (min ⁻¹)	Par / Torque (Nm)	Potencia / Power (W)	Tensión / Voltage (V)	Temp. motor (°C)
11	706	62.4	4613	70.8	36
12	687	62.8	4518	70.8	37
13	650	63.3	4308	70.7	37
14	610	64.5	4120	70.7	39
15	541	66.7	3779	70.5	48
16	525	67.5	3711	70.5	51
17	519	68.4	3717	70.4	52
18	500	69.3	3628	70.4	54
19	450	70.0	3298	70.3	60
20	393	69.1	2844	70.1	63

Ensayo completado en 5 minutos /
Whole test completed within 5 minutes.....CORRECTO / CORRECT

**RESULTADOS DE ENSAYO DE LA POTENCIA MÁXIMA EN 30 MINUTOS /
 MAXIMUM 30 MINUTES POWER TEST RESULTS**

Potencia máxima en 30 minutos estimada
Estimated maximum 30 minutes power : 4.0 kW

Rango flexible >90% pot. máx. /
Flexible range >90% max. power : 706 a / to 896 min⁻¹

Precondicionamiento térmico de 4 horas /
4 hour thermal preconditioning.....CORRECTO / CORRECT

Mediciones de la potencia /
Power measurements.....CORRECTO / CORRECT

Nº / No	Tiempo (seg) / Time (sec)	Velocidad / Speed (min ⁻¹)	Par / Torque (Nm)	Potencia / Power (W)	Tensión / Voltage (V)	Temp. motor (°C)
1	120	868	44.2	4017	72.2	26
2	240	868	44.2	4017	72.2	26
3	360	869	44.1	4013	72.2	28
4	480	869	44.1	4013	72.1	31
5	600	870	44.0	4008	72.1	33
6	720	870	44.0	4008	71.9	36
7	840	870	44.0	4008	71.9	39
8	960	870	44.0	4008	71.8	43

* LOS RESULTADOS PRESENTADOS SE REFIEREN ÚNICAMENTE A LA MUESTRA ENSAYADA.
 THE PRESENTED RESULTS REFER ONLY TO THE TESTED SAMPLE

* QUEDA TERMINANTEMENTE PROHIBIDA LA REPRODUCCION PARCIAL DE ESTE INFORME SIN PERMISO EXPRESO DE IDIADA.
 THE PARTIAL REPRODUCTION OF THIS REPORT WITHOUT THE PERMISSION OF IDIADA IS COMPLETELY FORBIDDEN



Nº / No	Tiempo (seg) / Time (sec)	Velocidad / Speed (min ⁻¹)	Par / Torque (Nm)	Potencia / Power (W)	Tensión / Voltage (V)	Temp. motor (°C)
9	1080	871	43.9	4004	71.8	46
10	1200	871	43.9	4004	71.7	49
11	1320	871	43.9	4004	71.6	53
12	1440	871	43.9	4004	71.5	57
13	1560	870	43.8	3990	71.5	61
14	1680	870	43.8	3990	71.4	66
15	1800	872	43.7	3990	71.3	69

RESULTADO FINAL / FINAL RESULT

RESULTADOS / RESULTS	Valor declarado / Declared value	Valor medido / Measured value
Potencia neta máxima / Maximum net power	5.1 kW	5.09 kW
Régimen de potencia neta máxima / Maximum net power engine speed	850 min ⁻¹	850 min ⁻¹
Potencia máx. en 30 minutos / Maximum 30 minutes torque	44.0 Nm	44.0 Nm
Régimen de potencia máx. en 30 minutos / Maximum 30 minutes torque engine speed	870 min ⁻¹	870 min ⁻¹
Potencia máx. en 30 minutos / Maximum 30 minutes power	4.0 kW	4.01 kW
Régimen de potencia máx. en 30 minutos / Maximum 30 minutes power engine speed	870 min ⁻¹	870 min ⁻¹

EQUIPO DE ENSAYO / TEST EQUIPMENT

- Dinamómetro / Dynamometer
 - Marca / Make : KEDA
 - Modelo / Model : MCT-E2
 - Tipo / Type : ---

Lugar del ensayo / Test place : NMQSII, Nanchang (China)
 Fecha del ensayo / Test date : 26.05.2022

Anpeng(apple) Li
 INGENIERO DE HOMOLOGACIONES
 HOMOLOGATION ENGINEER

* LOS RESULTADOS PRESENTADOS SE REFIEREN UNICAMENTE A LA MUESTRA ENSAYADA.
 THE PRESENTED RESULTS REFER ONLY TO THE TESTED SAMPLE

* QUEDA TERMINANTEMENTE PROHIBIDA LA REPRODUCCION PARCIAL DE ESTE INFORME SIN PERMISO EXPRESO DE IDIADA.
 THE PARTIAL REPRODUCTION OF THIS REPORT WITHOUT THE PERMISSION OF IDIADA IS COMPLETELY FORBIDDEN



APÉNDICE / APPENDIX M1PS/3/2014/II

PROCEDIMIENTOS DE ENSAYO Y REQUISITOS DE RENDIMIENTO APLICABLES A LOS AVISADORES ACÚSTICOS / TEST PROCEDURES AND PERFORMANCE REQUIREMENTS APPLYING TO AUDIBLE WARNING DEVICES

Reglamento Delegado (UE) / Delegated Regulation (EU) No. 3/2014/II*2016/1824

IDENTIFICACIÓN DEL VEHÍCULO PRESENTADO AL ENSAYO / IDENTIFICATION OF THE VEHICLE SUBMITTED FOR TEST

Marca / Make : MANGOSTEEN
 Tipo / Type : M1PS
 Variantes/Versiones ensayadas / Tested variants/versions : 00/00
 Variantes/Versiones cubiertas / Covered variants/versions : 00/00
 Categoría, subcategoría y sub-subcategoría / Category, subcategory and sub-subcategory : L3e-A1
 N° de bastidor / Frame number : R3M1S0000N1000001
 Fecha de recepción de la muestra / Date sample received : 18.05.2022

DATOS DEL AVISADOR ACÚSTICO / AUDIBLE WARNING DEVICE DATA

Marca de fábrica / Trademark : LVEE
 Tipo/Modelo / Type/Model : DL70-II
 Contraseña de homologación / Type-approval number : II-E32-000002
 N° de avisadores acústicos / Number of audible warning devices : 1
 Tensión nominal / Nominal voltage : 12 V (D.C.)

CONDICIONES DEL ENSAYO / TEST CONDITIONS

Temperatura / Temperature : 25.3 °C
 Humedad / Humidity : 73.1 %
 Velocidad y dirección del viento / Speed and direction of the wind : 0.1 m/s (N-S)
 Presión barométrica / Barometric pressure : 101.2 kPa
 Calibración del sonómetro / Sound-level meter calibration : Inicial / Initial : 94.0 dB(A)
 Final / Final : 94.0 dB(A)
 Ruido ambiente / Background noise : 44.0 dB(A)
 Posición relativa del vehículo / Relative vehicle position : 7 m

* LOS RESULTADOS PRESENTADOS SE REFIEREN ÚNICAMENTE A LA MUESTRA ENSAYADA.
 THE PRESENTED RESULTS REFER ONLY TO THE TESTED SAMPLE

* QUEDA TERMINANTEMENTE PROHIBIDA LA REPRODUCCION PARCIAL DE ESTE INFORME SIN PERMISO EXPRESO DE IDIADA.
 THE PARTIAL REPRODUCTION OF THIS REPORT WITHOUT THE PERMISSION OF IDIADA IS COMPLETELY FORBIDDEN



RESULTADOS DEL ENSAYO / TEST RESULTS

Nivel sonoro (dB(A)) / *Sound level (dB(A))* : 88.9 dB(A) a / at 0.92 mCORRECTO / CORRECT

Límites del nivel sonoro medido: mínimo ÷ máximo /

Limits of sound level measured: minimum ÷ maximum

-Ciclomotores / *mopeds* (Cat. L1e-B, L2e and L6e): 75 ÷ 112 dB(A)

Remark: Not applicable for Cat. L1e-A; L1e-B ≤ 500 W and Speed ≤ 25 km/h

- Motocicletas y triciclos / *motorcycles and tricycles*: $P_{\max} \leq 7$ kW: 83 ÷ 112

- Motocicletas y triciclos / *motorcycles and tricycles*: $P_{\max} > 7$ kW: 87 ÷ 112

Tensión inicial en bornes de batería /

Battery terminal initial voltage : 13.4 V

Tensión en bornes del avisador acústico en funcionamiento /

Terminal voltage of warning device working : 13.2 V

Tensión final en bornes de batería /

Battery terminal final voltage : 13.4 V

EQUIPO DE ENSAYO / TEST EQUIPMENT

- Sonómetros / *Sound-level meter*:

Fabricante / *Manufacturer* : RION

Modelo / *Model* : NL-31

- Calibrador sonómetro / *Acoustic calibrator*:

Fabricante / *Manufacturer* : HENGSHENG

Modelo / *Model* : HS6020

- Estación meteorológica / *Meteorological station*:

Fabricante / *Manufacturer* : Changchun Meteorological Instrument Factory Co., Ltd.

Modelo / *Model* : DYM3

- Voltímetro / *Voltmeter*:

Fabricante / *Manufacturer* : LANKE

Modelo / *Model* : LK2672

- Cinta métrica / *Measure tape*:

Fabricante / *Manufacturer* : GREAT WALL

Modelo / *Model* : 30m

Lugar del ensayo / *Test place* : NMQSII, Nanchang (China)

Fecha del ensayo / *Test date* : 24.05.2022

Anpeng(apple) Li
INGENIERO DE HOMOLOGACIONES
HOMOLOGATION ENGINEER

* LOS RESULTADOS PRESENTADOS SE REFIEREN UNICAMENTE A LA MUESTRA ENSAYADA

THE PRESENTED RESULTS REFER ONLY TO THE TESTED SAMPLE

* QUEDA TERMINANTEMENTE PROHIBIDA LA REPRODUCCION PARCIAL DE ESTE INFORME SIN PERMISO EXPRESO DE IDIADA

THE PARTIAL REPRODUCTION OF THIS REPORT WITHOUT THE PERMISSION OF IDIADA IS COMPLETELY FORBIDDEN



APÉNDICE / APPENDIX M1PS/3/2014/III

REQUISITOS APLICABLES AL FRENADO, INCLUIDOS LOS SISTEMAS DE FRENADO ANTIBLOQUEO Y SISTEMAS DE FRENADO COMBINADO / REQUIREMENTS APPLYING TO BRAKING, INCLUDING ANTI-LOCK AND COMBINED BRAKING SYSTEMS

Reglamento Delegado (UE) / Delegated Regulation (EU) No. 3/2014/III*2016/1824

IDENTIFICACIÓN DEL VEHÍCULO PRESENTADO AL ENSAYO / IDENTIFICATION OF THE VEHICLE SUBMITTED FOR TEST

Marca / Make : MANGOSTEEN
 Tipo / Type : M1PS
 Variantes/Versiones ensayadas / Tested variants/versions : 00/00
 Variantes/Versiones cubiertas / Covered variants/versions : 00/00
 Categoría, subcategoría y sub-subcategoría / Category, subcategory and sub-subcategory : L3e-A1
 N° de bastidor / Frame number : R3M1S0000N1000001
 Fecha de recepción de la muestra / Date sample received : 18.05.2022

ESPECIFICACIONES DEL VEHÍCULO / SPECIFICATIONS OF THE VEHICLE

- Condiciones de carga del vehículo / Load conditions of the vehicle:

	Masa real ⁽¹⁾ + Baterías / Actual mass ⁽¹⁾ + Batteries (kg)	Carga / Laden (kg)
Delantero / Front	66	77
Trasero / Rear	108	147
TOTAL	174	224

⁽¹⁾ Masa real = Peso en orden de marcha + conductor (75 kg) / Actual mass = Mass in running order + driver (75kg)

- Motor / Engine
 Fabricante / Manufacturer : Quanshun
 Tipo/N° motor / Type/Engine No. : 170YC-J4851328NA / 210729007
- Velocidad máxima declarada / Maximum declared speed : 80 km/h
- Neumáticos / Tyres

	Dimensiones / Size	Presión / Pressure (kPa)
Delantero / Front	130/70-12	225
Trasero / Rear	215/40-12	151

* LOS RESULTADOS PRESENTADOS SE REFIEREN ÚNICAMENTE A LA MUESTRA ENSAYADA.
THE PRESENTED RESULTS REFER ONLY TO THE TESTED SAMPLE

* QUEDA TERMINANTEMENTE PROHIBIDA LA REPRODUCCION PARCIAL DE ESTE INFORME SIN PERMISO EXPRESO DE IDIADA.
THE PARTIAL REPRODUCTION OF THIS REPORT WITHOUT THE PERMISSION OF IDIADA IS COMPLETELY FORBIDDEN



• Descripción del sistema de frenos / *Braking device description* :

Combinado / *Combined* : Disco de Ø 320 mm accionado hidráulicamente por una bomba de Ø 12.7 mm en la palanca izquierda usando 2 pistones de la pinza delantera con cilindro de rueda de Ø 18 mm y disco de Ø 320 mm en 2 pistones paralelos de la pinza trasera con cilindros de rueda de Ø 18 mm. / *Ø 320 mm disc hydraulically actuated by Ø 12.7 mm pump on left hand lever using 2 pistons of the front calliper with wheel cylinder of Ø 18 mm and Ø 320 mm disc in 2 parallel pistons of the rear calliper with wheel cylinders of Ø 18 mm.*

Secundario / *Secondary* : Disco de Ø 320 mm accionado hidráulicamente por una bomba de Ø 12.7 mm en la palanca derecha utilizando 2 pistones paralelos de la pinza delantera con cilindros de rueda de Ø 18 mm. / *Ø 320 mm disc hydraulically actuated by Ø 12.7 mm pump on right hand lever using 2 parallel pistons of the front calliper with wheel cylinders of Ø 18 mm.*

• Pastillas de freno / *Brake pads*

Delantero / *Front* : CNHB / HB-F044

Trasero / *Rear* : CNHB / HB-F044

• Requisitos de la bomba principal del sistema de frenos hidráulicos / *Master cylinder of hydraulic brake system requirements:*

Depósito tapado, sellado y separado para cada sistema de frenado / *Sealed, covered, separate reservoir for each brake system*CORRECTO / *CORRECT*

Depósito con capacidad mínima equivalente a 1,5 veces del fluido total requerido para satisfacer el desgaste máximo de las pastillas / *Minimum reservoir capacity equivalent to 1.5 times the total fluid displacement required to satisfy the new to fully worn lining condition*.....CORRECTO / *CORRECT*

Nivel del depósito visible sin quitar la tapa / *Reservoir fluid level visible without remove the cover*.....CORRECTO / *CORRECT*

CONDICIONES DEL ENSAYO / TEST CONDITIONS

Temperatura / *Temperature* : 25.3 °C
 Humedad / *Humidity* : 73.1 %
 Viento / *Wind* : 0.1 m/s (N-S)
 Dirección de marcha / *Direction* : N-S
 Lugar de ensayo / *Test zone* : Campo de ensayo estándar / *Standard Testing Field*

RESULTADOS DE ENSAYO / TEST RESULTS

Bruñido / *Burnish*

100 frenadas solo con el sistema de freno delantero, con deceleraciones entre 1.5 y 2.0 m/s² / *100 brake stops with the front brake system only, with deceleration between 1.5 and 2.0 m/s²*.....CORRECTO / *CORRECT*

100 frenadas solo con el sistema de freno trasero, con deceleraciones entre 1.5 y 2.0 m/s² / *100 brake stops with the rear brake system only, with deceleration between 1.5 and 2.0 m/s²*.....CORRECTO / *CORRECT*

* LOS RESULTADOS PRESENTADOS SE REFIEREN UNICAMENTE A LA MUESTRA ENSAYADA.
THE PRESENTED RESULTS REFER ONLY TO THE TESTED SAMPLE

* QUEDA TERMINANTEMENTE PROHIBIDA LA REPRODUCCION PARCIAL DE ESTE INFORME SIN PERMISO EXPRESO DE IDIADA.
THE PARTIAL REPRODUCTION OF THIS REPORT WITHOUT THE PERMISSION OF IDIADA IS COMPLETELY FORBIDDEN



Prueba de freno seco / Dry brake test

Pruebas en carga / Laden vehicle tests

	V (km/h)	MFDD (m/s ²)	F (N)
Freno combinado / Combined brake	59.8	5.32	122

	V (km/h)	MFDD (m/s ²)	F (N)
Sistema de frenado secundario / Secondary brake system	59.8	5.08	136

Vehículo ligeramente cargado / Vehicle lightly loaded

	V (km/h)	MFDD (m/s ²)	F (N)
Freno combinado / Combined brake	61.0	5.28	106

Frenada en seco con la acción de todos los controles de frenado / Dry stop with all service brake controls actuated

Temperatura inicial del freno entre 55 °C y 100 °C /
Initial brake temperature between 55 °C and 100 °C.....CORRECTO / CORRECT

Vehículo ligeramente cargado / Vehicle lightly loaded

	V (km/h)	S (m)	F ₁ (N)	F ₂ (N)
Freno combinado / Combined brake	71.9	28.12	124	131

F₁: Fuerza en el freno de palanca derecha / Force on right hand-lever brake
F₂: Fuerza en el freno de la palanca de mano izquierda / Force on left hand-lever brake

Ensayo a alta velocidad / High speed testNO APLICABLE / NOT APPLICABLE

Validate this report with the security code «QWIFKWMW» at: <https://extranet.idiada.com/hom-cve>
 Verifique el informe con código de seguridad «QWIFKWMW» en: <https://extranet.idiada.com/hom-cve>

CN22070699



* LOS RESULTADOS PRESENTADOS SE REFIEREN ÚNICAMENTE A LA MUESTRA ENSAYADA.
THE PRESENTED RESULTS REFER ONLY TO THE TESTED SAMPLE

* QUEDA TERMINANTEMENTE PROHIBIDA LA REPRODUCCIÓN PARCIAL DE ESTE INFORME SIN PERMISO EXPRESO DE IDIADA.
THE PARTIAL REPRODUCTION OF THIS REPORT WITHOUT THE PERMISSION OF IDIADA IS COMPLETELY FORBIDDEN



Ensayo con frenos mojados / Wet brake test

Temperatura inicial del freno entre 55 °C y 100 °C /
Initial brake temperature between 55 °C and 100 °C.....CORRECTO / CORRECT

Pruebas en carga / Laden vehicle tests

Freno combinado / Combined brake

	V (km/h)	d _{avg} (m/s ²)*	d _{max} (m/s ²)**	d _i (m/s ² ***)	F _{avg} (N)****
Media de referencia / Baseline average	59.6	2.65	3.08	2.44	58
Prueba mojado / Wet test	59.5	2.38	3.33	2.15	57

- (*) Deceleración media / Average deceleration
- (**) Deceleración máxima del vehículo durante la frenada excluyendo los últimos 0.5 segundos / Maximum vehicle deceleration during the complete stop but excluding the final 0.5 seconds
- (***) Deceleración media en el periodo de 0.5 a 1.0 segundos después de la actuación del comando de freno / Average deceleration in the period 0.5 to 1.0 seconds after the point of actuation of the brake control
- (****) Fuerza media del comando de freno medida entre el 80 % y el 10 % de la velocidad de ensayo especificada / Average brake control force measured between the 80 percent and the 10 percent of the specified test speed

Sistema de frenado secundario / Secondary brake system

	V (km/h)	d _{avg} (m/s ²)*	d _{max} (m/s ²)**	d _i (m/s ² ***)	F _{avg} (N)****
Media de referencia / Baseline average	59.8	2.65	2.87	2.35	84
Prueba mojado / Wet test	59.4	2.55	3.02	2.36	83

- (*) Deceleración media / Average deceleration
- (**) Deceleración máxima del vehículo durante la frenada excluyendo los últimos 0.5 segundos / Maximum vehicle deceleration during the complete stop but excluding the final 0.5 seconds
- (***) Deceleración media en el periodo de 0.5 a 1.0 segundos después de la actuación del comando de freno / Average deceleration in the period 0.5 to 1.0 seconds after the point of actuation of the brake control
- (****) Fuerza media del comando de freno medida entre el 80 % y el 10 % de la velocidad de ensayo especificada / Average brake control force measured between the 80 percent and the 10 percent of the specified test speed

Vehículo ligeramente cargado / Vehicle lightly loaded

Freno combinado / Combined brake

	V (km/h)	d _{avg} (m/s ²)*	d _{max} (m/s ²)**	d _i (m/s ² ***)	F _{avg} (N)****
Media de referencia / Baseline average	59.9	2.63	3.34	2.53	51
Prueba mojado / Wet test	59.8	2.46	2.86	2.41	50

- (*) Deceleración media / Average deceleration
- (**) Deceleración máxima del vehículo durante la frenada excluyendo los últimos 0.5 segundos / Maximum vehicle deceleration during the complete stop but excluding the final 0.5 seconds
- (***) Deceleración media en el periodo de 0.5 a 1.0 segundos después de la actuación del comando de freno / Average deceleration in the period 0.5 to 1.0 seconds after the point of actuation of the brake control
- (****) Fuerza media del comando de freno medida entre el 80 % y el 10 % de la velocidad de ensayo especificada / Average brake control force measured between the 80 percent and the 10 percent of the specified test speed

DISPOSITIVO ANTIBLOQUEO / ANTI-LOCK DEVICENO APLICABLE / NOT APPLICABLE

* LOS RESULTADOS PRESENTADOS SE REFIEREN UNICAMENTE A LA MUESTRA ENSAYADA.
THE PRESENTED RESULTS REFER ONLY TO THE TESTED SAMPLE
* QUEDA TERMINANTEMENTE PROHIBIDA LA REPRODUCCION PARCIAL DE ESTE INFORME SIN PERMISO EXPRESO DE IDIADA.
THE PARTIAL REPRODUCTION OF THIS REPORT WITHOUT THE PERMISSION OF IDIADA IS COMPLETELY FORBIDDEN



ENSAYO DE PÉRDIDA DE EFICACIA / HEAT FADE TEST

Pruebas en carga / Laden vehicle tests

Freno combinado / Combined brake

	V (km/h)	MFDD (m/s ²)	F (N)
Referencia / Baseline	59.81	5.32	122
Ensayo en caliente / Hot test	60.6	5.12	120

Sistema de frenado secundario / Secondary brake system

	V (km/h)	MFDD (m/s ²)	F (N)
Referencia / Baseline	59.8	5.08	136
Ensayo en caliente / Hot test	60.6	4.79	133

ENSAYO FALLO CBS / CBS FAILURE TEST

Temperatura inicial del freno entre 55 °C y 100 °C /
Initial brake temperature between 55 °C and 100 °C.....CORRECT

Pruebas en carga / Laden vehicle tests

	V (km/h)	S (m)	MFDD (m/s ²)	F (N)
Trasero / Rear	58.9	43.25	3.07	79

Dispositivo antibloqueo / Anti-lock device.....NO APLICABLE / NOT APPLICABLE

Validate this report with the security code « QWIFKWMW » at: <https://extranet.idiada.com/hom-cve>
 Verifique el informe con código de seguridad « QWIFKWMW » en: <https://extranet.idiada.com/hom-cve>

* LOS RESULTADOS PRESENTADOS SE REFIEREN UNICAMENTE A LA MUESTRA ENSAYADA.
THE PRESENTED RESULTS REFER ONLY TO THE TESTED SAMPLE

* QUEDA TERMINANTEMENTE PROHIBIDA LA REPRODUCCION PARCIAL DE ESTE INFORME SIN PERMISO EXPRESO DE IDIADA.
THE PARTIAL REPRODUCTION OF THIS REPORT WITHOUT THE PERMISSION OF IDIADA IS COMPLETELY FORBIDDEN

IDIADA Automotive Technology, S.A. N.I.F. A43581610 Servicio Técnico Designado de Homologación (TS)

EQUIPO DE ENSAYO / TEST EQUIPMENT

- DGPS Sistema completo de adquisición de datos /
DGPS Full data acquisition system:
Fabricante / *Manufacturer* : RACELOGIC
Modelo / *Model* : VB3i-V4G
 - Pantalla Multilínea / *Multiline Display:*
Fabricante / *Manufacturer* : RACELOGIC
Modelo / *Model* : RLVBDSPO3
Nº Serie / *Serial No.* : 046502
 - Antena GPS / *GPS Antena:*
Fabricante / *Manufacturer* : RACELOGIC
Modelo / *Model* : RLACS156
 - Medidor de fuerzas (para calibrar células de carga) /
Force Gauge (for load cell calibration):
Fabricante / *Manufacturer* : HKM
Modelo / *Model* : 1. PKH 1.0 2. PKH 2.0
 - Estación meteorológica / *Meteorological station:*
Marca / *Make* : Changchun Meteorological Instrument Factory Co., Ltd.
Modelo / *Model* : DYM3
 - Báscula / *Scales*
Fabricante / *Manufacturer* : Youngic
Modelo / *Model* : TCS-300kg-4050
- Lugar del ensayo / *Test place* : NMQSII, Nanchang (China)
Fecha del ensayo / *Test date* : 24.05.2022

Anpeng(apple) Li
INGENIERO DE HOMOLOGACIONES
HOMOLOGATION ENGINEER

* LOS RESULTADOS PRESENTADOS SE REFIEREN UNICAMENTE A LA MUESTRA ENSAYADA.
THE PRESENTED RESULTS REFER ONLY TO THE TESTED SAMPLE

* QUEDA TERMINANTEMENTE PROHIBIDA LA REPRODUCCION PARCIAL DE ESTE INFORME SIN PERMISO EXPRESO DE IDIADA.
THE PARTIAL REPRODUCTION OF THIS REPORT WITHOUT THE PERMISSION OF IDIADA IS COMPLETELY FORBIDDEN



APÉNDICE / APPENDIX M1PS/3/2014/IV

REQUISITOS RELATIVOS A LA SEGURIDAD ELÉCTRICA /
REQUIREMENTS REGARDING ELECTRICAL SAFETY

Reglamento Delegado (UE) / Delegated Regulation (EU) No. 3/2014/IV*2016/1824

IDENTIFICACIÓN DEL VEHÍCULO PRESENTADO AL ENSAYO /
IDENTIFICATION OF THE VEHICLE SUBMITTED FOR TEST

Marca / Make : MANGOSTEEN
 Tipo / Type : M1PS
 Variantes/Versiones ensayadas /
 Tested variants/versions : 00/00
 Variantes/Versiones cubiertas /
 Covered variants/versions : 00/00
 Categoría, subcategoría y sub-subcategoría /
 Category, subcategory and sub-subcategory : L3e-A1
 N° de bastidor / Frame number : R3M1S0000N1000001
 Fecha de recepción de la muestra /
 Date sample received : 18.05.2022

ESPECIFICACIONES DEL VEHÍCULO / SPECIFICATIONS OF THE VEHICLE

- Motor / Engine
 - Marca / Make : Quanshun
 - Tipo/N° motor / Type/Engine No. : MGSD72VA / 600003
 - Corriente / Current : ~~Alterna~~/Continua / ~~Alternating~~/Direct
 - Tensión de trabajo / Operating voltage : 72 V DC
 - Unidad de control del motor eléctrico /
 Electric motor control unit : MGSD_72V_1
 - Control de potencia / Power control : MGSD_72V_1
 - Potencia neta continua máxima /
 Maximum continuous rated power : 4.0 kW at 870 min⁻¹

- Baterías / Batteries
 - Tipo / Type : Lithium battery
 - N° de celdas / No. of cells : 160
 - Capacidad / Capacity : 40 Ah
 - Tensión / Voltage : 72 V

* LOS RESULTADOS PRESENTADOS SE REFIEREN ÚNICAMENTE A LA MUESTRA ENSAYADA.
 THE PRESENTED RESULTS REFER ONLY TO THE TESTED SAMPLE

* QUEDA TERMINANTEMENTE PROHIBIDA LA REPRODUCCION PARCIAL DE ESTE INFORME SIN PERMISO EXPRESO DE IDIADA.
 THE PARTIAL REPRODUCTION OF THIS REPORT WITHOUT THE PERMISSION OF IDIADA IS COMPLETELY FORBIDDEN



PROTECCIÓN CONTRA CHOQUES ELÉCTRICOS / PROTECTION AGAINST ELECTRICAL SHOCK

Contacto Directo / Direct Contact

Grado de protección IPXXD dentro del habitáculo cerrado para pasajeros y del compartimento para equipajes / <i>IPXXD protection degree inside the enclosed passenger's compartment as well as luggage compartment</i>	NO APLICABLE / NOT APPLICABLE
Grado de protección IPXXB en zonas distintas del habitáculo cerrado / <i>IPXXB protection degree in areas other than the enclosed compartment</i>	CORRECTO / CORRECT
Grado de protección IPXXD en vehículos que no dispone de un habitáculo cerrado / <i>IPXXD protection degree in vehicles where no enclosed compartment is present</i>	CORRECTO / CORRECT
Conectores / <i>Connectors</i>	CORRECTO / CORRECT
Grado de protección IPXXB en la desconexión del servicio sin utilizar herramientas / <i>IPXXB protection degree in the service disconnect without the use of tools</i>	CORRECTO / CORRECT
Marcado / <i>Marking</i>	CORRECTO / CORRECT

Contacto indirecto / Indirect Contact

Resistencia entre las piezas conductoras expuestas y el chasis eléctrico < 0.1 Ω para I > 0.2 A / <i>Resistance between exposed conductive parts and electrical chassis < 0.1 Ω for I > 0.2 A</i>	CORRECTO / CORRECT
Conexión a tierra del dispositivo de acoplamiento a la red / <i>Ground connection of the external power supply coupling device</i>	CORRECTO / CORRECT

Resistencia de aislamiento / Insulation resistance

En grupos motopropulsores eléctricos de buses CC y CA separados / <i>In electric power trains of separate DC or AC-buses</i>	CORRECTO / CORRECT
En un grupo motopropulsor eléctrico de buses CC y CA combinados / <i>In an electric power train of combined DC- and AC-buses</i>	NO APLICABLE / NOT APPLICABLE
Vehículos provistos de pila de combustible / <i>Fuel cell vehicles</i>	NO APLICABLE / NOT APPLICABLE
Sistema de acoplamiento para cargar el REESS / <i>Coupling system for charging the REESS</i>	CORRECTO / CORRECT

REQUISITOS RELATIVOS AL REESS / REQUIREMENTS CONCERNING THE REESS

Protección en caso de corriente excesiva / <i>Protection in case of excessive current</i>	CORRECTO / CORRECT
Prevención de la acumulación de gas / <i>Prevention of accumulation of gas</i>	NO APLICABLE / NOT APPLICABLE
Protección contra vertidos de electrolito / <i>Protection against electrolyte spills</i>	NO APLICABLE / NOT APPLICABLE
Desprendimiento accidental o no intencionado / <i>Accidental or unintentional detachment</i>	CORRECTO / CORRECT

* LOS RESULTADOS PRESENTADOS SE REFIEREN ÚNICAMENTE A LA MUESTRA ENSAYADA.
THE PRESENTED RESULTS REFER ONLY TO THE TESTED SAMPLE

* QUEDA TERMINANTEMENTE PROHIBIDA LA REPRODUCCION PARCIAL DE ESTE INFORME SIN PERMISO EXPRESO DE IDIADA.
THE PARTIAL REPRODUCTION OF THIS REPORT WITHOUT THE PERMISSION OF IDIADA IS COMPLETELY FORBIDDEN



REQUISITOS DE SEGURIDAD EN USO / IN-USE SAFETY REQUIREMENTS

- Dos acciones claras y deliberadas deben ser realizadas por el conductor en el momento del arranque para seleccionar el modo de conducción posible activo / *At least two deliberate and distinctive actions have to be performed by the driver to select the active driving possible mode*CORRECTO / CORRECT
- Indicación momentánea cuando el vehículo está en modo de conducción posible activo / *Momentary indication when the vehicle is in active driving possible mode*.....CORRECTO / CORRECT
- Cuando sale del vehículo, el conductor es avisado si este se encuentra en modo de conducción posible activo / *When leaving the vehicle, the driver is informed if the vehicle is in Active driving possible mode*.....CORRECTO / CORRECT
- Cuando el vehículo está cargando es imposible que pueda moverse por medio de su propio sistema de propulsión / *When charging the vehicle, its movement by its own propulsión is impossible*.....CORRECTO / CORRECT
- Conducción marcha atrás / *Driving backwards*NO APLICABLE / NOT APPLICABLE
- Conducción con potencia reducida / *Driving with reduced power*CORRECTO / CORRECT
- Determinación de las emisiones de hidrógeno / *Determination of hydrogen emissions*NO APLICABLE / NOT APPLICABLE
- Indicación de bajo nivel de energía en el REESS / *Indication of low energy content of REESS*.....CORRECTO / CORRECT
- Lugar del ensayo / *Test place* : NMQSII, Nanchang (China)
 Fecha del ensayo / *Test date* : 30.05.2022

Validate this report with the security code « QWIFKWMW » at: <https://extranet.idiada.com/hom-cve>
 Verifique el informe con código de seguridad « QWIFKWMW » en: <https://extranet.idiada.com/hom-cve>

CN22070699

IDIADA

Anpeng(apple) Li
 INGENIERO DE HOMOLOGACIONES
 HOMOLOGATION ENGINEER

* LOS RESULTADOS PRESENTADOS SE REFIEREN UNICAMENTE A LA MUESTRA ENSAYADA.
 THE PRESENTED RESULTS REFER ONLY TO THE TESTED SAMPLE

* QUEDA TERMINANTEMENTE PROHIBIDA LA REPRODUCCION PARCIAL DE ESTE INFORME SIN PERMISO EXPRESO DE IDIADA.
 THE PARTIAL REPRODUCTION OF THIS REPORT WITHOUT THE PERMISSION OF IDIADA IS COMPLETELY FORBIDDEN

**APÉNDICE / APPENDIX M1PS/3/2014/V****REQUISITOS APLICABLES A LA DECLARACIÓN DEL FABRICANTE SOBRE LOS ENSAYOS DE DURABILIDAD DE LOS SISTEMAS CRÍTICOS PARA LA SEGURIDAD FUNCIONAL, PIEZAS Y EQUIPOS / REQUIREMENTS APPLYING TO MANUFACTURERS' DECLARATION REGARDING ENDURANCE TESTING OF FUNCTIONAL SAFETY CRITICAL SYSTEMS, PARTS AND EQUIPMENT****Reglamento Delegado (UE) / Delegated Regulation (EU) No. 3/2014/V*2016/1824**IDENTIFICACIÓN DEL VEHÍCULO / IDENTIFICATION OF THE VEHICLE

Marca / Make : MANGOSTEEN
Tipo / Type : M1PS
Variantes/Versiones / variants/versions : 00/00
Categoría / Category : L3e
Subcategoría / Subcategory : A1

La declaración del fabricante está de acuerdo con el artículo 22, apartado 2 y el anexo VIII del Reglamento (UE) N° 168/2013 / *Manufacturers' statement is in conformity with Article 22(2) and Annex VIII to Regulation (EU) No 168/2013*

La distancia de uso normal para la categoría L3e-A1 es de /
Normal distance of use for this category L3e-A1 is at least : 30,000 km

La declaración del fabricante se entiende realizada sin perjuicio de sus obligaciones de prestación de garantía al propietario del vehículo / *The manufacturer's statement is without prejudice to its warranty obligations towards the owner of the vehicle*

Ver declaración del fabricante en la información del fabricante / *See manufacturer declaration in the information document*

Lugar / Place : Qingyuan, Guangdong, China
Fecha / Date : 06.06.2022

Anpeng(apple) Li
INGENIERO DE HOMOLOGACIONES
HOMOLOGATION ENGINEER

* LOS RESULTADOS PRESENTADOS SE REFIEREN ÚNICAMENTE A LA MUESTRA ENSAYADA.
THE PRESENTED RESULTS REFER ONLY TO THE TESTED SAMPLE

* QUEDA TERMINANTEMENTE PROHIBIDA LA REPRODUCCION PARCIAL DE ESTE INFORME SIN PERMISO EXPRESO DE IDIADA.
THE PARTIAL REPRODUCTION OF THIS REPORT WITHOUT THE PERMISSION OF IDIADA IS COMPLETELY FORBIDDEN



APÉNDICE / APPENDIX M1PS/3/2014/VIII

REQUISITOS APLICABLES A LOS MANDOS ACCIONADOS POR EL CONDUCTOR, CON IDENTIFICACIÓN DE LOS MANDOS, LUCES TESTIGO E INDICADORES / REQUIREMENTS APPLYING TO DRIVER-OPERATED CONTROLS INCLUDING IDENTIFICATION OF CONTROLS, TELL-TALES AND INDICATORS

Reglamento Delegado (UE) / Delegated Regulation (EU) No. 3/2014/VIII*2016/1824

IDENTIFICACIÓN DEL VEHÍCULO PRESENTADO AL ENSAYO / IDENTIFICATION OF THE VEHICLE SUBMITTED FOR TEST

Marca / Make : MANGOSTEEN
 Tipo / Type : M1PS
 Variantes/Versiones ensayadas / Tested variants/versions : 00/00
 Variantes/Versiones cubiertas / Covered variants/versions : 00/00
 Categoría, subcategoría y sub-subcategoría / Category, subcategory and sub-subcategory : L3e-A1
 Velocidad máxima / Maximum speed : 80 km/h
 N° de bastidor / Frame number : R3M1S0000N1000001
 Fecha de recepción de la muestra / Date sample received : 18.05.2022

DATOS DEL VELOCIMETRO / SPEEDOMETER SYSTEM DATA:

Marca / Make : Elephant
 Tipo / Type : DX80A
 Clase / Class : Digital / Digital
 Escala / Dial : km/h y mph / km/h and mph

ESPECIFICACIONES DEL VEHÍCULO / SPECIFICATIONS OF THE VEHICLE:

	P.O.M. ⁽¹⁾ + Baterías + Conductor / M.R.O. ⁽¹⁾ + Batteries + Driver (kg)	Neumáticos / Tyre size	Presión neumáticos / Tyre pressures
Delantero / Front	66	130/70-12	225+20
Posterior / Rear	108	215/40-12	151+20
TOTAL	174		

⁽¹⁾ Masa real = Peso en orden de marcha + conductor (75 kg) / Actual mass = Mass in running order + driver (75kg)

* LOS RESULTADOS PRESENTADOS SE REFIEREN ÚNICAMENTE A LA MUESTRA ENSAYADA.
 THE PRESENTED RESULTS REFER ONLY TO THE TESTED SAMPLE

* QUEDA TERMINANTEMENTE PROHIBIDA LA REPRODUCCIÓN PARCIAL DE ESTE INFORME SIN PERMISO EXPRESO DE IDIADA.
 THE PARTIAL REPRODUCTION OF THIS REPORT WITHOUT THE PERMISSION OF IDIADA IS COMPLETELY FORBIDDEN



**PARTE 1 IDENTIFICACIÓN DE LOS MANDOS, LUCES TESTIGO E INDICADORES /
PART 1 IDENTIFICATION OF CONTROL, TELL-TALES AND INDICATORS**

Denominación / Designation	Símbolo / Symbol	Control / Control			Testigo/indicador / Tell-tale/indicator		
		Presente / Present ⁽¹⁾	Símbolo correcto / Correct symbol ⁽¹⁾	Situación correcta / Correct position	Presente / Present ⁽¹⁾	Incorpora símbolo / Symbol fitted ⁽¹⁾	Situación correcta / Correct position
Parada del motor suplementaria (apagado) / Supplemental engine stop (OFF)		N	N.A.	N.A.	N	N.A.	N.A.
Control de parada del motor suplementaria (marcha) / Supplemental engine stop control (RUN)		N	N.A.	N.A.	N	N.A.	N.A.
Starter eléctrico / Electric starter		N	N.A.	N.A.	N	N.A.	N.A.
Señal acústica / Audible warning device		Y	Y	Y	N	N	N
Luz de carretera / Driving beam		Y	Y	Y	Y	Y	Y
Luz de cruce / Passing beam		Y	Y	Y	Y	Y	Y
Interruptor general de alumbrado / Master lamp switch (DRL Fitted)		Y	Y	Y	N	N.A.	N.A.
Interruptor general de alumbrado / Master lamp switch (DRL not Fitted)		N	N	N	N	N	N
Luz de posición / Position lamp (DRL Fitted)		Y	Y	Y	Y	Y	Y
Luz de posición / Position lamp (DRL not Fitted)		N	N	N	N	N	N
Indicadores de dirección / Direction indicators		Y	Y	Y	Y ⁽³⁾	Y ⁽³⁾	Y ⁽³⁾
Luz de emergencia / Hazard warning signal		Y	Y	Y	Y ⁽⁴⁾	Y ⁽⁴⁾	Y ⁽⁴⁾
Control de régimen del motor / Engine speed control	N.A.	Y	N.A.	Y	N	N.A.	N.A.
Control del freno delantero / Front wheel brake control	N.A.	Y	N.A.	Y	N	N.A.	N.A.
Control del freno trasero / Rear wheel brake control	N.A.	Y	N.A.	Y	N	N.A.	N.A.
Embrague / Clutch	N.A.	N	N.A.	N.A.	N	N.A.	N.A.

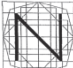




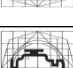

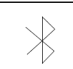
* LOS RESULTADOS PRESENTADOS SE REFIEREN ÚNICAMENTE A LA MUESTRA ENSAYADA.

THE PRESENTED RESULTS REFER ONLY TO THE TESTED SAMPLE

* QUEDA TERMINANTEMENTE PROHIBIDA LA REPRODUCCION PARCIAL DE ESTE INFORME SIN PERMISO EXPRESO DE IDIADA.

THE PARTIAL REPRODUCTION OF THIS REPORT WITHOUT THE PERMISSION OF IDIADA IS COMPLETELY FORBIDDEN



Denominación / Designation	Símbolo / Symbol	Control / Control			Testigo/indicador / Tell-tale/indicator		
		Presente / Present ⁽¹⁾	Símbolo correcto / Correct symbol ⁽¹⁾	Situación correcta / Correct position	Presente / Present ⁽¹⁾	Incorpora símbolo / Symbol fitted ⁽¹⁾	Situación correcta / Correct position
Selector manual accionado por el pie del cambio de marchas / <i>Foot selector manual gear shift control</i>	N.A.	N	N.A.	N.A.	N	N.A.	N.A.
Punto muerto / <i>Neutral</i>		N	N.A.	N.A.	N	N.A.	N.A.
Aceite del motor / <i>Engine oil</i>		N	N.A.	N.A.	N	N.A.	N.A.
Nivel de combustible / <i>Fuel level</i>		N	N.A.	N.A.	N	N.A.	N.A.
Carga eléctrica / <i>Electrical charging</i>		N	N	N	N	N	N
Fallo del sistema antibloqueo de frenos / <i>Anti-lock brake system malfunction</i>		N	N.A.	N.A.	N	N.A.	N.A.
Indicador de fallo del motor / <i>Malfunction indicator engine</i>		N	N.A.	N.A.	Y	Y	Y
Velocímetro / <i>Speedometer</i>	N.A.	N	N.A.	N.A.	Y	N.A.	Y
Tacómetro / <i>Tachometer</i>	N.A.	N	N.A.	N.A.	N	N.A.	N.A.
Cuentakilómetros / <i>Odometer</i>	N.A.	N	N.A.	N.A.	Y	N.A.	Y
Estado de la batería / <i>Battery status</i>		N	N.A.	N.A.	Y	OK	Y
Listo / <i>Ready</i>	REDAY	Y	N.A.	Y	Y	OK	Y
Batería cargando / <i>Battery charging</i>		N	N.A.	N.A.	Y	OK	Y
Interruptor de modo de conducción / <i>Driving mode switch</i>	Drive	Y	OK	Y	Y	N	Y
Bluetooth / <i>Bluetooth</i>		N	N	N	Y	OK	Y
Estacionamiento / <i>Parking</i>	P	Y	OK	Y	Y	OK	Y

⁽¹⁾Y=SI / Yes

N=No / No

* = Símbolo específico en relación al Anexo VIII / *Specific symbol regarding to Annex VIII*

⁽²⁾OK =Correcto / *Correct*

⁽³⁾Testigos separados / *Split in two*

⁽⁴⁾Actuación simultánea de los indicadores de dirección / *Simultaneous actuation of indicator direction*

* LOS RESULTADOS PRESENTADOS SE REFIEREN ÚNICAMENTE A LA MUESTRA ENSAYADA
THE PRESENTED RESULTS REFER ONLY TO THE TESTED SAMPLE

* QUEDA TERMINANTEMENTE PROHIBIDA LA REPRODUCCIÓN PARCIAL DE ESTE INFORME SIN PERMISO EXPRESO DE IDIADA
THE PARTIAL REPRODUCTION OF THIS REPORT WITHOUT THE PERMISSION OF IDIADA IS COMPLETELY FORBIDDEN



PARTE 2 VELOCÍMETRO Y ODÓMETRO / PART 2 SPEEDOMETER AND ODOMETER

Especificaciones generales del velocímetro y del odómetro /
General requirements of the speedometer and odometer

- Odómetro / *Odometer*
 Instalación del odómetro / *Odometer Installation*CORRECTO / *CORRECT*
 Digital en km o millas / *Digital in km or miles*

- Velocímetro / *Speedometer*
 Escala dentro del campo de visión y visible de día y de noche /
Dial within the direct field of view and clearly legible both day and nightCORRECTO / *CORRECT*

 Incluye la velocidad máxima del vehículo /
Includes the maximum speed of the vehicleCORRECTO / *CORRECT*

 Graduación no digital claramente legible /
Not digital dial clearly graduatedNO APLICABLE / *NOT APPLICABLE*

 Graduaciones de la escala / *Subdivisions of the dial*CORRECTO / *CORRECT*
 Valor de los intervalos /
Value intervals : 1 km/hCORRECTO / *CORRECT*

 Valor numérico intervalos no superiores a 10 km/h /
Numerical value intervals not exceeding 10 km/hCORRECTO / *CORRECT*

 Velocímetros para ciclomotores / *Speedometers for mopeds* :

 Indica claramente la velocidad de 45 km/h /
Shows the speed of 45 km/h clearlyNO APLICABLE / *NOT APPLICABLE*

 Valor de velocidad máxima no superior a 80 km/h /
Value of maximum speed not exceeding 80 km/hNO APLICABLE / *NOT APPLICABLE*

 Velocímetro graduado en mph / *Speedometer graduated in mph*CORRECTO / *CORRECT*
 Valor de los intervalos /
Value intervals: 1 mphCORRECTO / *CORRECT*

 Valor numérico intervalos no superiores a 20mph /
Numerical value intervals not exceeding 20mphCORRECTO / *CORRECT*

 A partir de valores numéricos a 10mph o mph 20 /
Beginning of numerical values at 10mph or 20mphNO APLICABLE / *NOT APPLICABLE*

Resultados del ensayo / Test results

- Condiciones de ensayo / *Test conditions*
 El ensayo se efectúa en pista con un revestimiento plano, seco y de
 adherencia suficiente / *The test is carried out on a track, the*
surface of which is flat, dry and provides sufficient gripCORRECTO / *CORRECT*

 Temperatura de referencia en el velocímetro igual a 23 °C ± 15 °C /
Reference temperature at the speedometer equal to 23 °C ± 15 °CCORRECTO / *CORRECT*

 Temperatura ambiente / *Ambient temperature: 28.7 °C*

* LOS RESULTADOS PRESENTADOS SE REFIEREN ÚNICAMENTE A LA MUESTRA ENSAYADA.
THE PRESENTED RESULTS REFER ONLY TO THE TESTED SAMPLE

* QUEDA TERMINANTEMENTE PROHIBIDA LA REPRODUCCION PARCIAL DE ESTE INFORME SIN PERMISO EXPRESO DE IDIADA.
THE PARTIAL REPRODUCTION OF THIS REPORT WITHOUT THE PERMISSION OF IDIADA IS COMPLETELY FORBIDDEN



• Resultados del ensayo (en km/h) / *Test results (in km/h)*

Velocidad indicada / <i>Read speed</i>	40	40	40	64	64	64
Velocidad real / <i>Actual speed</i>	36.2	36.3	36.2	60.1	60.4	60.7
Diferencia (indicada-real) / <i>Difference (read-actual)</i>	3.8	3.7	3.8	3.9	3.6	3.3
Valor límite / <i>Limit value</i>	7.62	7.63	7.62	10.01	10.04	10.07

Resultado del ensayo / *Test result (km/h)*.....CORRECTO / CORRECT

• Resultados del ensayo (en mph) / *Test results (in mph)*

Velocidad indicada / <i>Read speed</i>	25	25	25	40	40	40
Velocidad real / <i>Actual speed</i>	22.8	22.7	22.8	37.7	37.8	37.9
Diferencia (indicada-real) / <i>Difference (read-actual)</i>	2.2	2.3	2.2	2.3	2.2	2.1
Valor límite / <i>Limit value</i>	4.72	4.71	4.72	6.25	6.26	6.27

Resultado del ensayo / *Test result (km/h)*.....CORRECTO / CORRECT

EQUIPOS DE ENSAYO / TEST EQUIPEMENTS

• V-BOX

Marca / *Make* : RACELOGIC
Modelo / *Model* : VB3i-V4G

• Manómetro presión / *Pressure manometer*

Marca / *Make* : Fly-Speed
Modelo / *Model* : FSD-201 (0.4-10.0Bar)

• Estación meteorológica / *Weather station*

Marca / *Make* : Changchun Meteorological Instrument Factory Co., Ltd.
Modelo / *Model* : DYM3

Lugar del ensayo / *Test place* : NMQSII, Nanchang (China)

Fecha del ensayo / *Test date* : 24.05.2022



Anpeng(apple) Li
INGENIERO DE HOMOLOGACIONES
HOMOLOGATION ENGINEER

* LOS RESULTADOS PRESENTADOS SE REFIEREN UNICAMENTE A LA MUESTRA ENSAYADA.

THE PRESENTED RESULTS REFER ONLY TO THE TESTED SAMPLE

* QUEDA TERMINANTEMENTE PROHIBIDA LA REPRODUCCION PARCIAL DE ESTE INFORME SIN PERMISO EXPRESO DE IDIADA.

THE PARTIAL REPRODUCTION OF THIS REPORT WITHOUT THE PERMISSION OF IDIADA IS COMPLETELY FORBIDDEN



APÉNDICE / APPENDIX M1PS/3/2014/IX

REQUISITOS APLICABLES A LA INSTALACIÓN DE DISPOSITIVOS DE ALUMBRADO Y SEÑALIZACIÓN LUMINOSA, INCLUIDO EL ENCENDIDO Y APAGADO AUTOMÁTICO DEL ALUMBRADO / REQUIREMENTS APPLYING TO INSTALLATION OF LIGHTING AND LIGHT SIGNALLING DEVICES, INCLUDING AUTOMATIC SWITCHING OF LIGHTING

Reglamento Delegado (UE) / Delegated Regulation (EU) No. 3/2014/IX*2016/1824

IDENTIFICACIÓN DEL VEHÍCULO PRESENTADO AL ENSAYO / IDENTIFICATION OF THE VEHICLE SUBMITTED FOR TEST

Marca / Make : MANGOSTEEN
 Tipo / Type : M1PS
 Variantes/Versiones ensayadas / Tested variants/versions : 00/00
 Variantes/Versiones cubiertas / Covered variants/versions : 00/00
 Categoría, subcategoría y sub-subcategoría / Category, subcategory and sub-subcategory : L3e-A1
 Nº de bastidor / Frame number : R3M1S0000N1000001
 Fecha de recepción de la muestra / Date sample received : 18.05.2022

LISTADO DE LOS DISPOSITIVOS DE ALUMBRADO Y SEÑALIZACIÓN LUMINOSA (L3e) / LIST OF LIGHTING AND LIGHT-SIGNALLING DEVICES (L3e)

Dispositivos de instalación obligatoria / Devices of mandatory installation

Luz de carretera / Main-beamheadlamp.....E4*113R02/00*27489*00
Opcional / Optional: E4-113R-0011171

Luz de cruce / Dipped-beamheadlamp.....E4*113R02/00*27489*00
Opcional / Optional: E4-113R-0011171

Luz de posición delantera / Front position lamp.....E4*50R00/20*27489*00
Opcional / Optional: E4-50R-0011171

Luz de posición trasera / Rear position lamp.....E4*50R01/00*29133*00

Luces indicadoras de dirección delanteras / Front direction indicator lampsE4*50R00/19*2854*00

Luces indicadoras de dirección trasera / Rear direction indicator lampsE4*50R00/19*2854*00

Dispositivo de alumbrado de la placa posterior de matrícula / Rear registration plate lampE4*50R01/00*3143*00

Luz de freno / Stop-lamp.....E4*50R01/00*29133*00

* LOS RESULTADOS PRESENTADOS SE REFIEREN ÚNICAMENTE A LA MUESTRA ENSAYADA.
 THE PRESENTED RESULTS REFER ONLY TO THE TESTED SAMPLE
 * QUEDA TERMINANTEMENTE PROHIBIDA LA REPRODUCCIÓN PARCIAL DE ESTE INFORME SIN PERMISO EXPRESO DE IDIADA.
 THE PARTIAL REPRODUCTION OF THIS REPORT WITHOUT THE PERMISSION OF IDIADA IS COMPLETELY FORBIDDEN



Catadióptrico trasero no triangular /
Non-triangular rear retro-reflectorE4*3R02/17*3713*02

Catadióptricos laterales no triangulares /
Non-triangular side retro-reflectorsE4*3R02/17*3713*02

Dispositivos de instalación optativa / Devices of optional installation

Luz antiniebla delantera / *Front fog lamps*NO EQUIPADO / NOT FITTED

Luz antiniebla trasera / *Rear fog lamp*NO EQUIPADO / NOT FITTED

Luces de emergencia / *Hazard warning signal*..... (*)

Luz de circulación diurna / *Day time running lamps*(**) E4*87R00/20*27489*00

Observación / *Remark:*

(*) Función realizada por los indicadores de dirección / *Function performed by direction indicator lamps.*

(**) La luz de circulación diurna se agrupa con el faro, configuración opcional / *The Daytime running lamp is grouped with headlamp, optional configuration.*

DISPOSICIONES GENERALES / GENERAL SPECIFICATIONS

Los dispositivos de alumbrado y señalización funcionan correctamente a pesar de las vibraciones / *The lighting and light-signalling devices perform correctly under normal conditions of use and vibrations*CORRECTO / CORRECT

Luces de alumbrado de regulación fácil /
Alignment of illuminating lamps can easily be set correctly.....CORRECTO / CORRECT

Eje de referencia de las luces perpendiculares al plano longitudinal /
Reference axis of the lamp perpendicular to the median longitudinal plane of the vehicleCORRECTO / CORRECT

Condiciones de ensayo / *Test conditions*CORRECTO / CORRECT

Igualdad de funciones de luces del mismo par /
Equality of functions of the same pair of lamps.....CORRECTO / CORRECT

Agrupación, combinación o incorporación de luces /
Grouping, combination or incorporation of lampsCORRECTO / CORRECT

Luces intermitentes únicamente indicadoras de dirección o de emergencia /
No lamps other than direction indicator lamps and hazard warning signal may emit flashing lightCORRECTO / CORRECT

No visibilidad de luz roja y luz blanca delante o detrás respectivamente /
No red lamp and white lamp must be visible towards the front or the rear respectively.....CORRECTO / CORRECT

Conexión simultáneo de las luces de posición (si procede) y cruce delanteras con posición y matrícula traseras / *Simultaneous switch on of the front position lamp and the dipped-beam headlamp with the rear position lamp and the rear registration plate lamp*CORRECTO / CORRECT

* LOS RESULTADOS PRESENTADOS SE REFIEREN ÚNICAMENTE A LA MUESTRA ENSAYADA.
 THE PRESENTED RESULTS REFER ONLY TO THE TESTED SAMPLE

* QUEDA TERMINANTEMENTE PROHIBIDA LA REPRODUCCIÓN PARCIAL DE ESTE INFORME SIN PERMISO EXPRESO DE IDIADA.
 THE PARTIAL REPRODUCTION OF THIS REPORT WITHOUT THE PERMISSION OF IDIADA IS COMPLETELY FORBIDDEN



Conexión eléctrica de las luces de carretera, cruce y antiniebla con las de posición y matrícula / *The electrical connection of the main-beam lamp, the dipped-beam lamp and the fog lamp cannot be switched on until the front position lamp, the rear position lamp and the rear registration plate lamp have also been switched on*CORRECTO / CORRECT

Vehículo equipado con faro delantero que se enciende automáticamente cuando se active el interruptor principal de control del vehículo / *Vehicle fitted with headlamp which are automatically switched on when the vehicle master control switch has been activated*CORRECTO / CORRECT

Visibilidad de los testigos luminosos / *All tell-tales must be clearly visible*CORRECTO / CORRECT

El color de las luces es correcto / *The colour emitted by the lamps is adequate*.....CORRECTO / CORRECT

Los dispositivos de alumbrado y de señalización luminosa están homologados / *The lighting and light-signalling devices incorporating the vehicle are approved*.....CORRECTO / CORRECT

DISPOSICIONES PARTICULARES DE INSTALACIÓN / SPECIFIC FITTING REQUIREMENTS

Nº / No	Denominación / Designation	Dispone / Presence	Contraseña de homologación / Approval mark	Número / Number	Color / Colour	Emplazamiento anchura / Location in width	Emplazamiento en altura / Location in height	Emplazamiento en longitud / Length location	Visibilidad Geométrica / Geometrical Visibility	Orientación / Orientation	Relación con otros dispositivos / Relation with other devices	Conexión eléctrica / Electrical connections	Requisitos de instalación para SAIH / HIAS fitting requirements	Testigo de conexión / Circuit-closed tell-tale	Otros requisitos / Other requirements
8.01	Luces de carretera / <i>Driving-beam headlamps</i>	Y	C	1	Blanco / <i>White</i>	C	C	FW	C	C	Y	C	N	N	---
8.02	Luces de cruce / <i>Passing-beam headlamps</i>	Y	C	1	Blanco / <i>White</i>	C	C	FW	C	C	Y	C	N	N	---
8.03	Luces indicadoras de dirección / <i>Direction indicator lamps</i>	Y	C	4	Amarillo / <i>Amber</i>	C	C	FW / RW	C	C	Y	C	N	Y	C
8.04	Luces de frenado / <i>Stop lamps</i>	Y	C	1	Rojo / <i>Red</i>	C	C	RW	C	C	Y	C	N	N	---
8.05	Luz de posición delantera / <i>Front position lamp</i>	Y	C	1	Blanco / <i>White</i>	C	C	FW	C	C	Y	C	N	Y*	---
8.06	Luces de posición traseras / <i>Rear position lamps</i>	Y	C	1	Rojo / <i>Red</i>	C	C	RW	C	C	Y	C	N	N	---

* LOS RESULTADOS PRESENTADOS SE REFIEREN ÚNICAMENTE A LA MUESTRA ENSAYADA.
THE PRESENTED RESULTS REFER ONLY TO THE TESTED SAMPLE

* QUEDA TERMINANTEMENTE PROHIBIDA LA REPRODUCCIÓN PARCIAL DE ESTE INFORME SIN PERMISO EXPRESO DE IDIADA.
THE PARTIAL REPRODUCTION OF THIS REPORT WITHOUT THE PERMISSION OF IDIADA IS COMPLETELY FORBIDDEN



Nº / No	Denominación / Designation	Dispone / Presence	Contraseña de homologación / Approval mark	Número / Number	Color / Colour	Emplazamiento en anchura / Location in width	Emplazamiento en altura / Location in height	Emplazamiento en longitud / Length location	Visibilidad Geométrica / Geometrical Visibility	Orientación / Orientation	Relación con otros dispositivos / Relation with other devices	Conexión eléctrica / Electrical connections	Requisitos de instalación para SAIH / HIAS fitting requirements	Testigo de conexión / Circuit-closed tell-tale	Otros requisitos / Other requirements
8.07	Dispositivos de alumbrado de la placa posterior de matrícula / Rear registration plate lamp	Y	C	1	Blanco / White	C	C	C	C	C	N	C	N	N	--
8.08	Catadióptricos traseros no triangulares / Non-triangular rear retro-reflectors	Y	C	1	Rojo / Red	C	C	RW	C	C	N	N	N	N	--
8.09	Catadióptricos laterales no triangulares / Non-triangular side retro-reflectors	Y	C	2	Amarillo / Amber	C	C	C	C	C	N	N	N	N	--
8.10	Luces de emergencia / Hazard warning signal	Y	C	4	Amarillo / Amber	C	C	FW / RW	C	C	Y	C	N	Y	---
8.11	Luz antiniebla delantera / Front fog lamps	N	N	N	N	N	N	N	N	N	N	N	N	N	--
8.12	Luz antiniebla trasera / Rear fog lamp	N	N	N	N	N	N	N	N	N	N	N	N	N	--
8.13	Luz de circulación diurna / Day time running lamp (Opcional/Optional)	Y	C	1	Blanco / White	C	C	C	C	C	N	C	N	N	--

Y : Yes; N : No; C : Conforms

L : Left

R : Right

FW : Frontwards

RW : Rearwards

* : Applicable when DRL fitted

Lugar del ensayo / Test place : NMQSII, Nanchang (China)

Fecha del ensayo / Test date : 25.05.2022



Anpeng(apple) Li
INGENIERO DE HOMOLOGACIONES
HOMOLOGATION ENGINEER

* LOS RESULTADOS PRESENTADOS SE REFIEREN UNICAMENTE A LA MUESTRA ENSAYADA.
THE PRESENTED RESULTS REFER ONLY TO THE TESTED SAMPLE

* QUEDA TERMINANTEMENTE PROHIBIDA LA REPRODUCCION PARCIAL DE ESTE INFORME SIN PERMISO EXPRESO DE IDIADA.
THE PARTIAL REPRODUCTION OF THIS REPORT WITHOUT THE PERMISSION OF IDIADA IS COMPLETELY FORBIDDEN



APÉNDICE / APPENDIX M1PS/3/2014/X

REQUISITOS RELATIVOS A LA VISIBILIDAD TRASERA /
REQUIREMENTS REGARDING REARWARD VISIBILITY

Reglamento Delegado (UE) / Delegated Regulation (EU) No. 3/2014/X*2016/1824

IDENTIFICACIÓN DEL VEHÍCULO PRESENTADO AL ENSAYO /
IDENTIFICATION OF THE VEHICLE SUBMITTED FOR TEST

Marca / Make : MANGOSTEEN
 Tipo / Type : M1PS
 Variantes/Versiones ensayadas /
 Tested variants/versions : 00/00
 Variantes/Versiones cubiertas /
 Covered variants/versions : 00/00
 Categoría, subcategoría y sub-subcategoría /
 Category, subcategory and sub-subcategory : L3e-A1
 Nº de bastidor / Frame number : R3M1S0000N1000001
 Fecha de recepción de la muestra /
 Date sample received : 18.05.2022

DATOS DE LOS RETROVISORES / REAR-VIEW MIRRORS DATA

	EXT. IZQUIERDO / LEFT-HAND EXT.	EXT. DERECHO / RIGHT-HAND EXT.
Marca de fábrica o comercial / Make or trade name	XIONGXIN	XIONGXIN
Tipo / Modelo Type / Model	XX-005	XX-005
Contraseña de homologación / Component type-approval	E11-81R-002066	E11-81R-002066
Clase / Class	L	L
Número / Number	1	1

EMPLAZAMIENTO / POSITION

Los retrovisores se mantienen en posición estable /
 All rear-view mirrors remain in a stable position
 under normal vehicle driving conditionsCORRECTO / CORRECT

* LOS RESULTADOS PRESENTADOS SE REFIEREN ÚNICAMENTE A LA MUESTRA ENSAYADA.
 THE PRESENTED RESULTS REFER ONLY TO THE TESTED SAMPLE

* QUEDA TERMINANTEMENTE PROHIBIDA LA REPRODUCCIÓN PARCIAL DE ESTE INFORME SIN PERMISO EXPRESO DE IDIADA.
 THE PARTIAL REPRODUCTION OF THIS REPORT WITHOUT THE PERMISSION OF IDIADA IS COMPLETELY FORBIDDEN



VEHICULOS NO CARROZADOS / UNBODIED VEHICLES

Distancia del plano longitudinal medio del vehículo hasta el centro del retrovisor / *Distance between the median longitudinal plane of the vehicle and the centre of the reflecting surface*: 410 mm \geq 280 mmCORRECTO / CORRECT

Visión lateral y posterior clara / *Clear view of the road to the rear and side(s) of the vehicle*CORRECTO / CORRECT

VEHICULOS CARROZADOS / BODIED VEHICLES

Visibilidad retrovisor a través de cristales laterales o superficie barrida por el parabrisas / *Exterior rear-view mirrors are visible through the sidewindow or through the portion of the wind screen wich is swept by the wind screen wiper*NO APLICABLE / NOT APPLICABLE

Ángulo formado entre el plano medio longitudinal vertical del vehículo y el plano vertical que pasa por el centro de la parte posterior y por el centro de la línea recta que une dos puntos oculares del conductor / *Angle formed between the vertical longitudinal median plane of the vehicle and the vertical plane passing through the centre of the rear view and through the centre of the straight line which joins the driver's two ocular points*: - -- < 55°NO APLICABLE / NOT APPLICABLE

El retrovisor no sobresale más de 0.20 m del punto más exterior del vehículo / *The rear-view mirror not project more than 0.20 m beyond the overall width of the vehicle*NO APLICABLE / NOT APPLICABLE

Aplicable si el borde inferior del retrovisor está situado a menos de 2 m del suelo / *Where the lower edge of an exterior rear-view mirror is less than 2 m above the ground*.....NO APLICABLE / NOT APPLICABLE

NÚMERO DE RETROVISORES / NUMBER OF REAR-VIEW MIRRORS

Nº de retrovisores que incorpora el vehículo / *Number of rear-viewmirrors of the vehicle*: 2CORRECTO / CORRECT

AJUSTE DEL RETROVISOR / ADJUSTMENT

Ajuste por el conductor desde el puesto de conducción / *Adjustment by drivers from their driving position*CORRECTO / CORRECT

Lugar del ensayo / *Test place* : NMQSII, Nanchang (China)
 Fecha del ensayo / *Test date* : 25.05.2022

Anpeng(apple) Li
 INGENIERO DE HOMOLOGACIONES
 HOMOLOGATION ENGINEER

* LOS RESULTADOS PRESENTADOS SE REFIEREN UNICAMENTE A LA MUESTRA ENSAYADA.
 THE PRESENTED RESULTS REFER ONLY TO THE TESTED SAMPLE
 * QUEDA TERMINANTEMENTE PROHIBIDA LA REPRODUCCION PARCIAL DE ESTE INFORME SIN PERMISO EXPRESO DE IDIADA.
 THE PARTIAL REPRODUCTION OF THIS REPORT WITHOUT THE PERMISSION OF IDIADA IS COMPLETELY FORBIDDEN



APÉNDICE / APPENDIX M1PS/3/2014/XIII

REQUISITOS APLICABLES A LAS PLAZAS DE ASIENTO (sillines y asientos) /
 REQUIREMENTS APPLYING TO SEATING POSITIONS (saddles and seats)

Reglamento Delegado (UE) / Delegated Regulation (EU) No. 3/2014/XIII*2016/1824

IDENTIFICACIÓN DEL VEHÍCULO PRESENTADO AL ENSAYO /
IDENTIFICATION OF THE VEHICLE SUBMITTED FOR TEST

Marca / Make : MANGOSTEEN
 Tipo / Type : M1PS
 Variantes/Versiones ensayadas /
 Tested variants/versions : 00/00
 Variantes/Versiones cubiertas /
 Covered variants/versions : 00/00
 Categoría, subcategoría y sub-subcategoría /
 Category, subcategory and sub-subcategory : L3e-A1
 Nº de bastidor / Frame number : R3M1S0000N1000001
 Fecha de recepción de la muestra /
 Date sample received : 18.05.2022

ESPECIFICACIONES DEL VEHÍCULO / SPECIFICATIONS OF THE VEHICLE

- Condiciones de carga del vehículo / Load conditions of the vehicle:

	P.O.M. ⁽¹⁾ / M.R.O. ⁽¹⁾ (kg)	Masa real ⁽²⁾ + Baterías / Actual mass ⁽²⁾ + Batteries (kg)
Delantero / Front	33	66
Posterior / Rear	47	108
TOTAL	80	174

⁽¹⁾ Peso en orden de marcha / Mass in running order

⁽²⁾ Masa real = Peso en orden de marcha + conductor (75 kg) / Actual mass = Mass in running order + driver (75kg)

Tipo de plazas de asiento: sillines ~~o~~ asientos /
 Type of seating positions: saddles ~~or~~ seats.....CORRECTO / CORRECT

Las plazas de asiento están orientadas hacia adelante /
 Seating positions are forward-facingCORRECTO / CORRECT

Conductor/Pasajero / driver/passenger: 660 / --- mm ≥ 540 mmCORRECTO / CORRECT

Lugar del ensayo / Test place : NMQSII, Nanchang (China)

Fecha del ensayo / Test date : 25.05.2022



Anpeng(apple) Li
 INGENIERO DE HOMOLOGACIONES
 HOMOLOGATION ENGINEER

* LOS RESULTADOS PRESENTADOS SE REFIEREN UNICAMENTE A LA MUESTRA ENSAYADA.

THE PRESENTED RESULTS REFER ONLY TO THE TESTED SAMPLE

* QUEDA TERMINANTEMENTE PROHIBIDA LA REPRODUCCION PARCIAL DE ESTE INFORME SIN PERMISO EXPRESO DE IDIADA.

THE PARTIAL REPRODUCTION OF THIS REPORT WITHOUT THE PERMISSION OF IDIADA IS COMPLETELY FORBIDDEN



APÉNDICE / APPENDIX M1PS/3/2014/XIV

REQUISITOS APLICABLES A LA MANIOBRABILIDAD, LAS PROPIEDADES DE GIRO EN CURVA Y LA CAPACIDAD DE GIRO / REQUIREMENTS REGARDING STEER-ABILITY, CORNERING PROPERTIES AND TURN-ABILITY

Reglamento Delegado (UE) / Delegated Regulation (EU) No. 3/2014/XIV*2016/1824

IDENTIFICACIÓN DEL VEHÍCULO PRESENTADO AL ENSAYO / IDENTIFICATION OF THE VEHICLE SUBMITTED FOR TEST

Marca / Make : MANGOSTEEN
 Tipo / Type : M1PS
 Variantes/Versiónes ensayadas / Tested variants/versions : 00/00
 Variantes/Versiónes cubiertas / Covered variants/versions : 00/00
 Categoría, subcategoría y sub-subcategoría / Category, subcategory and sub-subcategory : L3e-A1
 Nº de bastidor / Frame number : R3M1S0000N1000001
 Fecha de recepción de la muestra / Date sample received : 18.05.2022

ESPECIFICACIONES DEL VEHÍCULO / SPECIFICACIONES OF THE VEHICLE

- Velocidad máxima declarada / Maximum declared speed : 80 km/h
- Neumáticos / Tyres

	Dimensiones / Size	Presión / Pressure (kPa)
Delantero / Front	130/70-12	225
Trasero / Rear	215/40-12	151

- Condiciones de carga del vehículo / Load conditions of the vehicle:

	P.O.M. ⁽¹⁾ / M.R.O. ⁽¹⁾ (kg)	Carga / Laden (kg)
Delantero / Front	33	77
Posterior / Rear	47	147
TOTAL	80	224

⁽¹⁾ Peso en orden de marcha / Mass in running order

* LOS RESULTADOS PRESENTADOS SE REFIEREN ÚNICAMENTE A LA MUESTRA ENSAYADA.
THE PRESENTED RESULTS REFER ONLY TO THE TESTED SAMPLE

* QUEDA TERMINANTEMENTE PROHIBIDA LA REPRODUCCION PARCIAL DE ESTE INFORME SIN PERMISO EXPRESO DE IDIADA.
THE PARTIAL REPRODUCTION OF THIS REPORT WITHOUT THE PERMISSION OF IDIADA IS COMPLETELY FORBIDDEN



REQUISITOS ESPECÍFICOS / SPECIFIC REQUIREMENTS (L2e, L4e, L5e, L6e, L7e)

Todas las ruedas son capaces de rodar a diferentes velocidades /
All wheels are capable to rotating different speeds.....NO APLICABLE / NOT APPLICABLE

El vehículo tiene marcha atrás /
Vehicle has reversing gearNO APLICABLE / NOT APPLICABLE

El círculo de viraje seguirá igual o aumentará cuando se suelte el
mando de dirección de las ruedas directrices semigiradas a una
velocidad de 6 km/h como mínimo / *The turning circle remain the
same or became larger when the steering control is release from half
lock position at speed of at least 6 km/h*NO APLICABLE / NOT APPLICABLE

REQUISITOS PERTINENTES / RELEVANT REQUIREMENTS

Maniobra de giro para ambos lados en un círculo final de 12 m
de radio a 6 km/h como mínimo / *Circular turn manoeuvre for
both sides in a radius of 12 m at speed at least 6 km/h*.....CORRECTO / CORRECT

Salida de una curva de $R_c \leq 10$ m sin vibraciones inusuales a 23
km/h o su velocidad máxima de diseño si es menor. / *Exit a curve
of $R_c \leq 10$ m without any unusual vibration at 23 km/h or at the
maximum design speed if this is lower*CORRECTO / CORRECT

No presenta vibraciones inusuales ni correcciones al
manillar/volante circulando a 160 km/h o $0,8 \times V_{max}$ si $V_{max} < 200$
km/h / *No evidence of vibrations neither steering corrections by
traveling at 160 km/h or $0,8 \times V_{max}$ if $V_{max} < 200$ km/h*CORRECTO / CORRECT

Lugar del ensayo / *Test place* : NMQSII, Nanchang (China)
Fecha del ensayo / *Test date* : 24.05.2022

Validate this report with the security code «QWIFKWMW» at: <https://extranet.idiada.com/hom-cve>
 Verifique el informe con código de seguridad «QWIFKWMW» en: <https://extranet.idiada.com/hom-cve>

CN22070699

IDIADA

Anpeng(apple) Li
 INGENIERO DE HOMOLOGACIONES
 HOMOLOGATION ENGINEER

* LOS RESULTADOS PRESENTADOS SE REFIEREN UNICAMENTE A LA MUESTRA ENSAYADA.
THE PRESENTED RESULTS REFER ONLY TO THE TESTED SAMPLE
 * QUEDA TERMINANTEMENTE PROHIBIDA LA REPRODUCCION PARCIAL DE ESTE INFORME SIN PERMISO EXPRESO DE IDIADA.
THE PARTIAL REPRODUCTION OF THIS REPORT WITHOUT THE PERMISSION OF IDIADA IS COMPLETELY FORBIDDEN



APÉNDICE / APPENDIX M1PS/3/2014/XV

REQUISITOS APLICABLES A LA INSTALACIÓN DE NEUMÁTICOS /
 REQUIREMENTS REGARDING THE INSTALLATION OF TYRES

Reglamento Delegado (UE) / Delegated Regulation (EU) No. 3/2014/XV*2016/1824

IDENTIFICACIÓN DEL VEHÍCULO PRESENTADO AL ENSAYO /
IDENTIFICATION OF THE VEHICLE SUBMITTED FOR TEST

Marca / Make : MANGOSTEEN
 Tipo / Type : M1PS
 Variantes/Versiones ensayadas /
 Tested variants/versions : 00/00
 Variantes/Versiones cubiertas /
 Covered variants/versions : 00/00
 Categoría, subcategoría y sub-subcategoría /
 Category, subcategory and sub-subcategory : L3e-A1
 Nº de bastidor / Frame number : R3M1S0000N1000001
 Fecha de recepción de la muestra /
 Date sample received : 18.05.2022

DATOS DE LOS NEUMÁTICOS / TYRE DATA

NEUMÁTICO / TYRE	1 ^{er} eje / 1 st axle	2 ^o eje / 2 nd axle
Contraseña de homologación / Type-approvalmark	E4*75R00/18*16084*00	E4*75R00/19*16106*01
Marca de fábrica o comercial y modelo / Trade name or make and model	TNT / J-2310	TNT / J-2332
Designación medida / Tyre size designation	130/70-12	215/40-12
Tipo utilización / Category of use	Normal	Normal
Estructura del neumático / Tyres tructure	Diagonal	Diagonal
Símbolo categoría velocidad / Speed category symbol	L	M
Índice capacidad de carga / Load-capacity index	56	52
Dimensiónmontajeneum./llanta / Cross section profile dimension/rim	12×MT2.75	12×7.5

* LOS RESULTADOS PRESENTADOS SE REFIEREN UNICAMENTE A LA MUESTRA ENSAYADA.
 THE PRESENTED RESULTS REFER ONLY TO THE TESTED SAMPLE

* QUEDA TERMINANTEMENTE PROHIBIDA LA REPRODUCCION PARCIAL DE ESTE INFORME SIN PERMISO EXPRESO DE IDIADA.
 THE PARTIAL REPRODUCTION OF THIS REPORT WITHOUT THE PERMISSION OF IDIADA IS COMPLETELY FORBIDDEN



Montaje del neumático / Tyre fitting

Neumáticos del mismo tipo montados sobre un mismo eje /
Tyres fitted to a given axle are of the same typeNO APLICABLE / NOT APPLICABLE

El neumático no interfiere con la carrocería en el caso de
 dimensiones y recorrido de suspensión más desfavorable / *Tyres have
 unrestricted movement within the suspension, steering and wheel
 guard constrains provided by the vehicle manufacturer*CORRECTO / CORRECT

Capacidad de carga / Load capacity

Nivel de carga máxima de los neumáticos /
Maximum load ratingCORRECTO / CORRECT

Capacidad de velocidad / Speed capability

Compatibilidad del símbolo de velocidad /
Compatibility of speed category symbolCORRECTO / CORRECT

Neumáticos de nieve o multiservicio /
Snow or multiservice tyresNO APLICABLE / NOT APPLICABLE

CASOS ESPECIALES / SPECIAL CASES

Ciclomotor: incorporaneumáticos de motocicleta /
Motorcycle tyres may also be fitted to mopedsCORRECTO / CORRECT

Vehículos que no incorporen neumáticos de motocicleta, ni
 devehículos de pasajes ni de vehículos industriales y
 ciclomotores deprestaciones reducidas: Los neumáticos
 montados son adecuadospara funcionamiento vehículo /
*Vehicles with tyres which are not motorcycle tyres, passenger
 car tyres or commercial vehicle tyres: Tyres fitted are
 suitable for the operating conditions*NO APLICABLE / NOT APPLICABLE

PRESIÓN NEUMÁTICOS / TYRE PRESSURES

Etiqueta en el vehículo / *Label attached to the vehicle*CORRECTO / CORRECT

Situación y fijación / *Location and fixing method*CORRECTO / CORRECT

Información incluida en el manual de usuario /
Information stated on owner's manualCORRECTO / CORRECT

Lugar del ensayo / *Test place* : NMQSII, Nanchang (China)
 Fecha del ensayo / *Test date* : 25.05.2022

Anpeng(apple) Li
 INGENIERO DE HOMOLOGACIONES
 HOMOLOGATION ENGINEER

* LOS RESULTADOS PRESENTADOS SE REFIEREN UNICAMENTE A LA MUESTRA ENSAYADA.
 THE PRESENTED RESULTS REFER ONLY TO THE TESTED SAMPLE
 * QUEDA TERMINANTEMENTE PROHIBIDA LA REPRODUCCION PARCIAL DE ESTE INFORME SIN PERMISO EXPRESO DE IDIADA.
 THE PARTIAL REPRODUCTION OF THIS REPORT WITHOUT THE PERMISSION OF IDIADA IS COMPLETELY FORBIDDEN



APÉNDICE / APPENDIX M1PS/3/2014/XIX

REQUISITOS RELATIVOS A LA INTEGRIDAD DE LA ESTRUCTURA DEL VEHÍCULO / REQUIREMENTS REGARDING VEHICLE STRUCTURE INTEGRITY

Reglamento Delegado (UE) / Delegated Regulation (EU) No. 3/2014/XIX*2016/1824

IDENTIFICACIÓN DEL VEHÍCULO / IDENTIFICATION OF THE VEHICLE

Marca / Make : MANGOSTEEN
Tipo / Type : M1PS
Variantes/Versiones / variants/versions : 00/00
Categoría / Category : L3e
Subcategoría / Subcategory : A1

Declaración del fabricante de la integridad de la estructura del vehículo /
Manufacturer vehicle structure integrity statementCORRECTO / CORRECT

Lugar / Place : Qingyuan, Guangdong, China
Fecha / Date : 06.06.2022

Anpeng(apple) Li
INGENIERO DE HOMOLOGACIONES
HOMOLOGATION ENGINEER

* LOS RESULTADOS PRESENTADOS SE REFIEREN ÚNICAMENTE A LA MUESTRA ENSAYADA.
THE PRESENTED RESULTS REFER ONLY TO THE TESTED SAMPLE

* QUEDA TERMINANTEMENTE PROHIBIDA LA REPRODUCCION PARCIAL DE ESTE INFORME SIN PERMISO EXPRESO DE IDIADA.
THE PARTIAL REPRODUCTION OF THIS REPORT WITHOUT THE PERMISSION OF IDIADA IS COMPLETELY FORBIDDEN



APÉNDICE / APPENDIX M1PS/44/2014/II

REQUISITOS APLICABLES A LAS MEDIDAS DE PREVENCIÓN DE LA MANIPULACIÓN DEL GRUPO MOTOPROPULSOR (ANTIMANIPULACIÓN) / REQUIREMENTS APPLYING TO POWERTRAIN TAMPERING PREVENTION MEASURES (ANTI-TAMPERING)

Reglamento Delegado (UE) / Delegated Regulation (EU) No. 44/2014/II*2018/295

IDENTIFICACIÓN DEL VEHÍCULO PRESENTADO AL ENSAYO / IDENTIFICATION OF THE VEHICLE SUBMITTED FOR TEST

Marca / Make : MANGOSTEEN
 Tipo / Type : M1PS
 Variantes/Versiones ensayadas / Tested variants/versions : 00/00
 Variantes/Versiones cubiertas / Covered variants/versions : 00/00
 Categoría, subcategoría y sub-subcategoría / Category, subcategory and sub-subcategory : L3e-A1
 N° de bastidor / Frame number : R3M1S0000N1000001
 Fecha de recepción de la muestra / Date sample received : 18.05.2022

ESPECIFICACIONES DEL VEHÍCULO / SPECIFICATIONS OF THE VEHICLE

- Motor / Engine
 - Marca / Make : Quanshun
 - Tipo/N° motor / Type/Engine No. : MGSD72VA / 600003
 - Corriente / Current : ~~Alterna~~/Continua / ~~Alternating~~/Direct
 - Tensión de trabajo / Operating voltage : 72 V DC
 - Unidad de control del motor eléctrico / Electric motor control unit : MGSD_72V_1
 - Control de potencia / Power control : MGSD_72V_1
 - Potencia neta continua máxima / Maximum continuous rated power : 4.0 kW at 870 min⁻¹
- Caja de cambios / Gearbox
 - Tipo / Type : W
 - Relación final / Final drive ratio : N.A.
- Velocidad máxima declarada / Maximum declared speed : 80 km/h

* LOS RESULTADOS PRESENTADOS SE REFIEREN ÚNICAMENTE A LA MUESTRA ENSAYADA.
 THE PRESENTED RESULTS REFER ONLY TO THE TESTED SAMPLE

* QUEDA TERMINANTEMENTE PROHIBIDA LA REPRODUCCIÓN PARCIAL DE ESTE INFORME SIN PERMISO EXPRESO DE IDIADA.
 THE PARTIAL REPRODUCTION OF THIS REPORT WITHOUT THE PERMISSION OF IDIADA IS COMPLETELY FORBIDDEN



REQUISITOS GENERALES / GENERAL PROVISIONS

Declaración del fabricante comprometiéndose a no comercializar componentes intercambiables que puedan aumentar el rendimiento de la unidad de propulsión / *The manufacturer declare not to market interchangeable components which could enable an increase in propulsion unit performance* CORRECTO / CORRECT

La intercambiabilidad de piezas no idénticas no incrementa el rendimiento de la unidad de propulsión por encima de los valores medidos y notificados en la homologación / *The interchangeability of non-identical parts not increase the performances of the propulsion unit exceeding the values measured and reported at the type-approval* CORRECTO / CORRECT

Intercambiabilidad de piezas no idénticas / *Interchangeability of non-identical parts* NO APLICABLE / NOT APPLICABLE

El número de dientes aparece en los piñones / *Teeth number are displayed on the pinions* NO APLICABLE / NOT APPLICABLE

Encendido y avance / *Ignition and advance* NO APLICABLE / NOT APPLICABLE

Prescripciones para vehículos equipados de dispositivos limitadores de velocidad eléctricos o electrónicos / *Provisions for vehicles equipped with electrical/electronic devices which limit its speed* CORRECTO / CORRECT

Declaración del fabricante conforme a que las modificaciones por él facilitadas no incrementan el rendimiento de la unidad de propulsión / *Statement by the manufacturer according to the facilitated modification do not increase the propulsion unit performance* CORRECTO / CORRECT

Sistemas electrónicos / Electronic systems:

Los parámetros de rendimiento de la unidad de propulsión están protegidos / *Computer-coded propulsion unit parameters are protected* CORRECTO / CORRECT

Los parámetros de funcionamiento o códigos informáticos reprogramables tienen un nivel de protección ISO 15031-7:2001 o equivalente cuando se use un conector estándar de diagnóstico / *Any reprogrammable computer codes or operating parameter have a level of protection at least ISO 15031-7:2001 provided that a standardized diagnostic connector is used* NO APLICABLE / NOT APPLICABLE

Los parámetros operativos de propulsión codificados por ordenador no son intercambiables sin el uso de herramientas y procedimientos especiales / *Computer-coded propulsion operating parameters shall not be changeable without the use of specialised tools and procedures* CORRECTO / CORRECT

Los chips de memoria extraíbles están encapsulados, alojados en una caja sellada o protegidos mediante algoritmos electrónicos / *Any removable calibration memory chips potted, encased in a sealed container or protected by electronic algorithms* NO APLICABLE / NOT APPLICABLE

Los fabricantes que utilicen sistemas de códigos informáticos programables deberán impedir la reprogramación no autorizada / *Manufacturers using programmable computer code systems shall deter unauthorised reprogramming* CORRECTO / CORRECT

Los códigos de problemas de diagnóstico almacenados a bordo no se borrarán si el ordenador a bordo se desconecta / *Stored on-board diagnostic trouble codes not be erased by disconnection of the on board computer* NO APLICABLE / NOT APPLICABLE

* LOS RESULTADOS PRESENTADOS SE REFIEREN ÚNICAMENTE A LA MUESTRA ENSAYADA.
THE PRESENTED RESULTS REFER ONLY TO THE TESTED SAMPLE

* QUEDA TERMINANTEMENTE PROHIBIDA LA REPRODUCCION PARCIAL DE ESTE INFORME SIN PERMISO EXPRESO DE IDIADA.
THE PARTIAL REPRODUCTION OF THIS REPORT WITHOUT THE PERMISSION OF IDIADA IS COMPLETELY FORBIDDEN



REQUISITOS ESPECIFICOS / SPECIFIC REQUIREMENTS (L3e-A2, L4e-A2 & L7e)

L3e-A2, L4e-A2

La potencia nominal continua máxima del motor de cualquier variante/versión dentro del mismo tipo no excede el doble de dicha potencia / *Any variants/versions of the vehicle type not have a maximum net engine power that exceed the double of that power*NO APLICABLE / NOT APPLICABLE

El fabricante declara que la modificación e intercambiabilidad de los componentes no dará lugar a un aumento de potencia más del doble / *Manufacturer declares that modifications and interchangeability of the characteristics and component doesn't exceed the double of the power*NO APLICABLE / NOT APPLICABLE

L7e

El fabricante declara que la modificación e intercambiabilidad de los componentes no dará lugar a un redimiento de la unidad de propulsión superior al homologado / *Manufacturer declares that modifications and interchangeability of the characteristics and component doesn't exceed the approved propulsion unit performance*NO APLICABLE / NOT APPLICABLE

Lugar del ensayo / *Test place* : NMQSII, Nanchang (China)
Fecha del ensayo / *Test date* : 30.05.2022

Validate this report with the security code «QWIFKWMW» at: <https://extranet.idiada.com/hom-cve>
Verifique el informe con código de seguridad «QWIFKWMW» en: <https://extranet.idiada.com/hom-cve>

Anpeng(apple) Li
INGENIERO DE HOMOLOGACIONES
HOMOLOGATION ENGINEER

* LOS RESULTADOS PRESENTADOS SE REFIEREN UNICAMENTE A LA MUESTRA ENSAYADA.
THE PRESENTED RESULTS REFER ONLY TO THE TESTED SAMPLE
* QUEDA TERMINANTEMENTE PROHIBIDA LA REPRODUCCION PARCIAL DE ESTE INFORME SIN PERMISO EXPRESO DE IDIADA.
THE PARTIAL REPRODUCTION OF THIS REPORT WITHOUT THE PERMISSION OF IDIADA IS COMPLETELY FORBIDDEN



APÉNDICE / APPENDIX M1PS/44/2014/IV

REQUISITOS APLICABLES A LA CONFORMIDAD DE LA PRODUCCIÓN /
REQUIREMENTS APPLYING TO CONFORMITY OF PRODUCTION

Reglamento Delegado (UE) / Delegated Regulation (EU) No. 44/2014/IV*2018/295

IDENTIFICACIÓN DEL VEHÍCULO / IDENTIFICATION OF THE VEHICLE

Marca / Make : MANGOSTEEN
Tipo / Type : M1PS
Variantes/Versiones / variants/versions : 00/00
Categoría / Category : L3e
Subcategoría / Subcategory : A1

La autoridad de homologación ha verificado la existencia de disposiciones y procedimientos satisfactorios establecidos por el fabricante para garantizar el control eficaz, de manera que los vehículos, sistemas, componentes o unidades técnicas independientes en el momento de la producción sean conformes con el tipo homologado / *The approval authority has verified the existence of satisfactory arrangements and procedures established by the manufacturer for ensuring effective control so that vehicles, systems, components or separate technical units when in production conform to the approved type*.....CORRECTO / CORRECT

Lugar / Place : Qingyuan, Guangdong, China
Fecha / Date : 06.06.2022



Anpeng(apple) Li
INGENIERO DE HOMOLOGACIONES
HOMOLOGATION ENGINEER

* LOS RESULTADOS PRESENTADOS SE REFIEREN ÚNICAMENTE A LA MUESTRA ENSAYADA.
THE PRESENTED RESULTS REFER ONLY TO THE TESTED SAMPLE

* QUEDA TERMINANTEMENTE PROHIBIDA LA REPRODUCCIÓN PARCIAL DE ESTE INFORME SIN PERMISO EXPRESO DE IDIADA.
THE PARTIAL REPRODUCTION OF THIS REPORT WITHOUT THE PERMISSION OF IDIADA IS COMPLETELY FORBIDDEN



APÉNDICE / APPENDIX M1PS/44/2014/VI

DISPOSITIVO DE PROTECCIÓN CONTRA EL USO NO AUTORIZADO /
DEVICE TO PREVENT UNAUTHORIZED USE

Reglamento Delegado (UE) / Delegated Regulation (EU) No. 44/2014/VI*2018/295

IDENTIFICACIÓN DEL VEHÍCULO PRESENTADO AL ENSAYO /
IDENTIFICATION OF THE VEHICLE SUBMITTED FOR TEST

Marca / Make	:	MANGOSTEEN
Tipo / Type	:	M1PS
Variantes/Versiónes ensayadas / Tested variants/versions	:	00/00
Variantes/Versiónes cubiertas / Covered variants/versions	:	00/00
Tipo de dispositivo / Type of device	:	Tipo 2 / Type-2
Descripción del dispositivo / Description of device	:	Bloqueo de la dirección por pasador mecánico y corta la corriente del motor / Mechanical pin blocking the steering and cuts the current of the motor
Categoría, subcategoría y sub-subcategoría / Category, subcategory and sub-subcategory	:	L3e-A1
Nº de bastidor / Frame number	:	R3M1S0000N1000001
Fecha de recepción de la muestra / Date sample received	:	18.05.2022

PRESCRIPCIONES GENERALES / GENERAL PRESCRIPTIONS

Necesidad de desconexión para circulación en línea recta / Necessary to disable in order to point, drive or move straight ahead.....	CORRECTO / CORRECT
Desbloqueo dispositivo de protección tipo 4 / Inoperate type-4 protective device	NO APLICABLE / NOT APPLICABLE
No existencia de posiciones intermedias del pestillo del bloqueo con o sin llave / It must not exist any intermediate positions of the bolt with or without key.....	CORRECTO / CORRECT
Activación y desactivación con una llave una sola vez / Activation and defusing manipulating a key just once	CORRECTO / CORRECT
Dificultad de manipulación / Difficulty of manipulation.....	CORRECTO / CORRECT
Instalación sólida y de serie / Firm and standard installation	CORRECTO / CORRECT
Mínimo de 1000 combinaciones de llaves / 1000 different key combinations at least	CORRECTO / CORRECT
Código de llave no visible / The key code must not be visible	CORRECTO / CORRECT

LOS RESULTADOS PRESENTADOS SE REFIEREN ÚNICAMENTE A LA MUESTRA ENSAYADA.
THE PRESENTED RESULTS REFER ONLY TO THE TESTED SAMPLE

* QUEDA TERMINANTEMENTE PROHIBIDA LA REPRODUCCIÓN PARCIAL DE ESTE INFORME SIN PERMISO EXPRESO DE IDIADA.
THE PARTIAL REPRODUCTION OF THIS REPORT WITHOUT THE PERMISSION OF IDIADA IS COMPLETELY FORBIDDEN



No es posible girar el bloqueo con cualquier otra cosa que no sea la llave de contacto aplicando un par de 2.45 Nm / *It is not possible with anything other than the mating key, turn the lock cylinder with a torque of 2.45 Nm*CORRECTO / CORRECT

Aspectos de diseño (pasadores/~~disks~~) / *Design aspects (pins/dises)*.....CORRECTO / CORRECT

No existe riesgo de bloqueo mientras el vehículo está en movimiento / *No risk, while the vehicle is in motion, of accidental blockage*CORRECTO / CORRECT

Resistencia estática de 20 m daN en ambos sentidos de giro (tipo 1, 2 y 3) / *Be able to withstand in both directions and under static conditions a torque of 20 m daN (type-1, -2, -3)*.....CORRECTO / CORRECT

Ángulo de bloqueo hacia la izquierda / *Blocking angle to left* : 37° > 20°CORRECTO / CORRECT

Ángulo de bloqueo hacia la derecha / *Blocking angle to right* : --- > 20°NO APLICABLE / NOT APPLICABLE

PRESCRIPCIONES PARTICULARES / SPECIFIC REQUERIMENTS

Tipo 1 y 2. Condiciones de apertura y cierre / *Type-1 and -2. Open and lock conditions*CORRECTO / CORRECT

Tipo 3. Condiciones de apertura y cierre / *Type-3. Open and lock conditions*NO APLICABLE / NOT APPLICABLE

Tipo 2 y 3. Imposibilidad de bloqueo con el motor en marcha / *Type-2 and -3. Not possible to engage the catch when the engine is started*CORRECTO / CORRECT

Tipo 3. Condiciones de funcionamiento / *Type-3. Working conditions*NO APLICABLE / NOT APPLICABLE

Tipo 3. Resistencia dinámica del dispositivo (2500 ciclos en cada dirección) / *Type-3. Dynamic resistance of device (2500 cycles in each direction)*.....NO APLICABLE / NOT APPLICABLE

Resistencia dispositivo tipo 4 / *Type-4 resistance device*.....NO APLICABLE / NOT APPLICABLE

Lugar del ensayo / *Test place* : NMQSII, Nanchang (China)

Fecha del ensayo / *Test date* : 30.05.2022

Anpeng(apple) Li
INGENIERO DE HOMOLOGACIONES
HOMOLOGATION ENGINEER

LOS RESULTADOS PRESENTADOS SE REFIEREN UNICAMENTE A LA MUESTRA ENSAYADA.
THE PRESENTED RESULTS REFER ONLY TO THE TESTED SAMPLE

* QUEDA TERMINANTEMENTE PROHIBIDA LA REPRODUCCION PARCIAL DE ESTE INFORME SIN PERMISO EXPRESO DE IDIADA.
THE PARTIAL REPRODUCTION OF THIS REPORT WITHOUT THE PERMISSION OF IDIADA IS COMPLETELY FORBIDDEN



APÉNDICE / APPENDIX M1PS2/44/2014/VII

REQUISITOS APLICABLES A LA COMPATIBILIDAD ELECTROMAGNÉTICA (CEM) /
REQUIREMENTS APPLYING TO ELECTROMAGNETIC COMPATIBILITY (EMC)

Reglamento Delegado (UE) / Delegated Regulation (EU) No. 44/2014/VII*2018/295

IDENTIFICACIÓN DEL VEHÍCULO PRESENTADO AL ENSAYO /
IDENTIFICATION OF THE VEHICLE SUBMITTED FOR TEST

Marca / Make	: MANGOSTEEN
Tipo / Type	: M1PS
Variantes/Versiones ensayadas / Tested variants/versions	: 00/00
Variantes/Versiones cubiertas / Covered variants/versions	: 00/00
Categoría, subcategoría y sub-subcategoría / Category, subcategory and sub-subcategory	: L3e-A1
Nº de bastidor / Frame number	: R3M1S0000N1000001
Fecha de recepción de la muestra / Date sample received	: 18.05.2022

ESPECIFICACIONES DEL VEHÍCULO / SPECIFICACIONES OF THE VEHICLE

- Motor / Engine

Marca / Make	: Quanshun
Tipo/Nº motor / Type/Engine No.	: MGSD72VA / 600003
Corriente / Current	: Alterna /Continua / Alternating /Direct
Tensión de trabajo / Operating voltage	: 72 V DC
Potencia neta continua máxima / Maximum continuous rated power	: 4.0 kW at 870 min ⁻¹
- Equipamiento eléctrico / Electrical equipment

Batería / Battery	: Lithium battery
Capacidad / Capacity	: 40 Ah, 72 V
Unidad de control del motor eléctrico / Electric motor control unit	: MGSD_72V_1
Control de potencia / Power control	: MGSD_72V_1
Inverter / Inverter	: ---
ABS / ABS	: ---
Longitud del cable de carga / Charging cable length	: Max. 4 m

* LOS RESULTADOS PRESENTADOS SE REFIEREN ÚNICAMENTE A LA MUESTRA ENSAYADA.
THE PRESENTED RESULTS REFER ONLY TO THE TESTED SAMPLE

* QUEDA TERMINANTEMENTE PROHIBIDA LA REPRODUCCIÓN PARCIAL DE ESTE INFORME SIN PERMISO EXPRESO DE IDIADA.
THE PARTIAL REPRODUCTION OF THIS REPORT WITHOUT THE PERMISSION OF IDIADA IS COMPLETELY FORBIDDEN



ENSAYOS SIN REESS ACOPLADO A LA RED / TEST WITHOUT REESS COUPLED TO THE POWER GRID

DISPOSICIONES SOBRE LA RADIACIÓN DE BANDA ANCHA / REQUIREMENTS RELATING TO BROAD-BAND RADIATION FROM VEHICLES

Configuración del ensayo / Configuration of test:

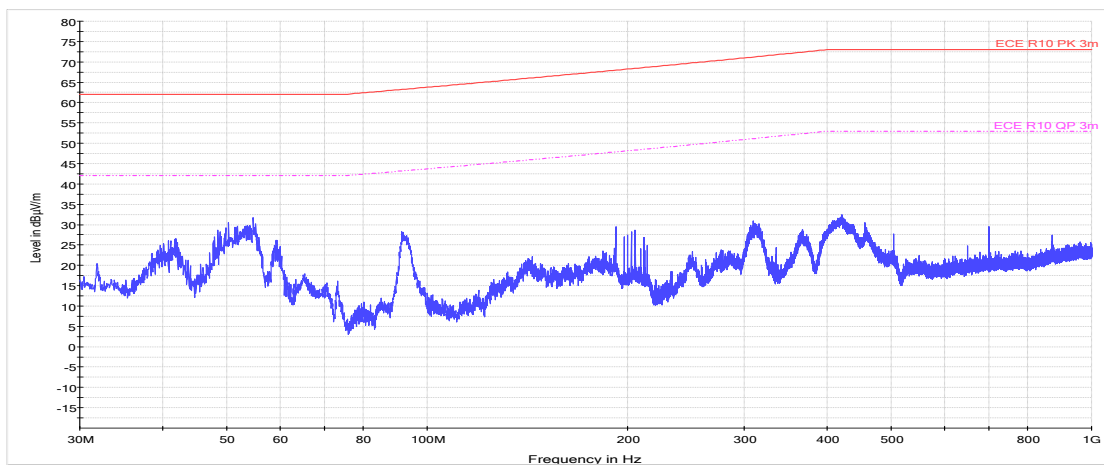
De acuerdo a los requisitos prescritos en el Anexo 4 del Reglamento CEPE n° 10.06 / According to requirements prescribed in the Annex 4 of UNECE Regulation No. 10.06

Distancia de medida / Measuring distance: 3 m

Tipo de detector / Detector type : Pico / Peak

Resultados de ensayo / Test results : Ver páginas 2 a 3 / See pages 2 to 3

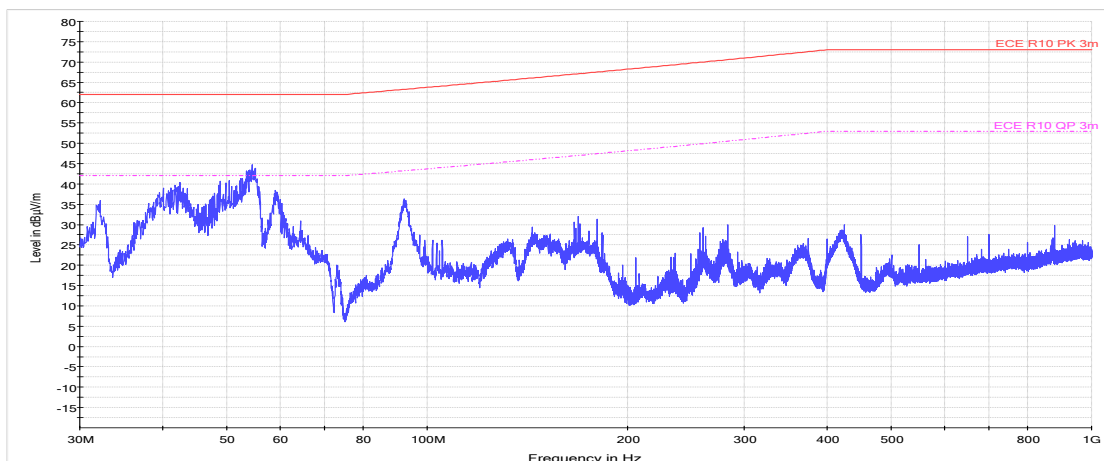
- Horizontal, lado derecho / Horizontal, right-hand side



Blue: Peak detector

Resultado de las disposiciones sobre la radiación de banda ancha / Results relating to broad-band radiation.....CORRECTO / CORRECT

- Vertical, lado derecho / Vertical, right-hand side



Blue: Peak detector

Resultado de las disposiciones sobre la radiación de banda ancha / Results relating to broad-band radiation.....CORRECTO / CORRECT

* LOS RESULTADOS PRESENTADOS SE REFIEREN ÚNICAMENTE A LA MUESTRA ENSAYADA.

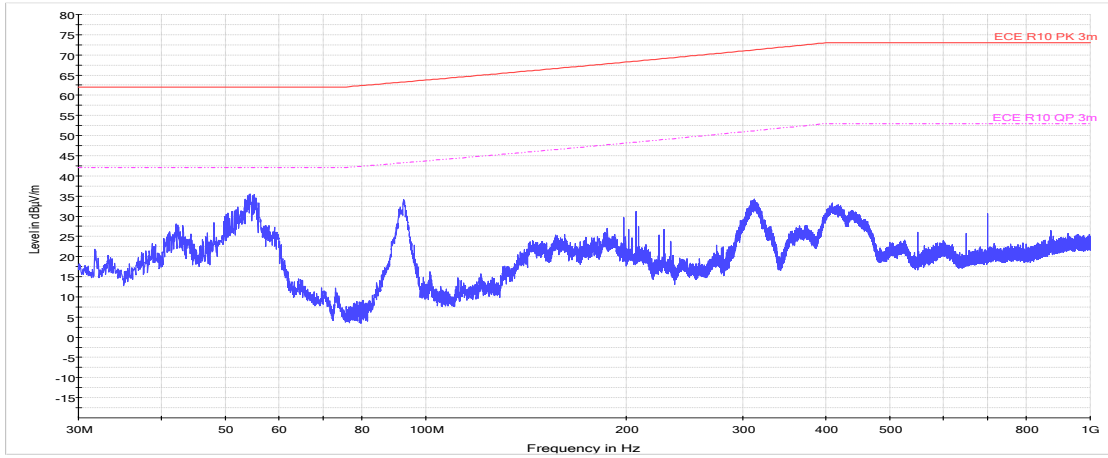
THE PRESENTED RESULTS REFER ONLY TO THE TESTED SAMPLE

* QUEDA TERMINANTEMENTE PROHIBIDA LA REPRODUCCIÓN PARCIAL DE ESTE INFORME SIN PERMISO EXPRESO DE IDIADA.

THE PARTIAL REPRODUCTION OF THIS REPORT WITHOUT THE PERMISSION OF IDIADA IS COMPLETELY FORBIDDEN



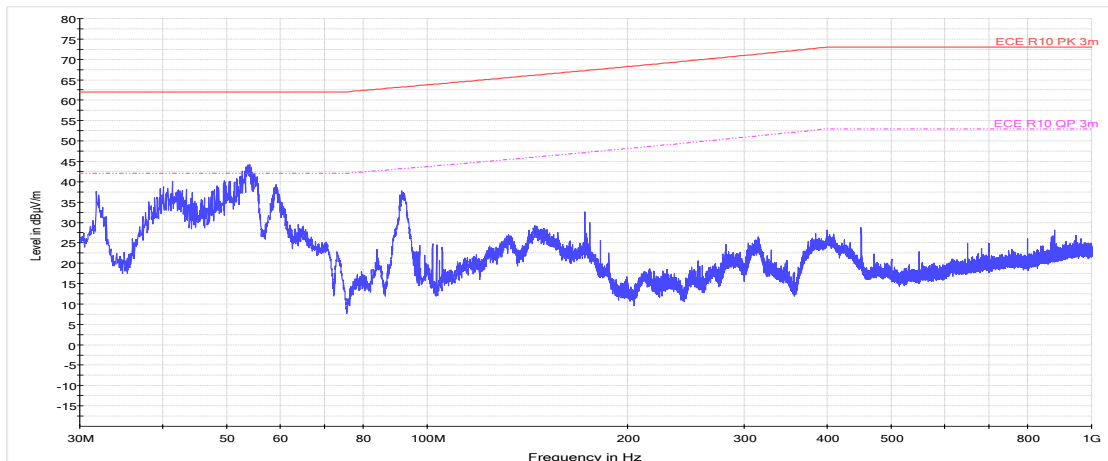
- Horizontal, lado izquierdo / Horizontal, left-hand side



Blue: Peak detector

Resultado de las disposiciones sobre la radiación de banda ancha /
 Results relating to broad-band radiation.....CORRECTO / CORRECT

- Vertical, lado izquierdo / Vertical, left-hand side



Blue: Peak detector

Resultado de las disposiciones sobre la radiación de banda ancha /
 Results relating to broad-band radiation.....CORRECTO / CORRECT

Validate this report with the security code «QWIFKWMW» at: <https://extranet.idiada.com/hom-cve>
 Verifique el informe con código de seguridad «QWIFKWMW» en: <https://extranet.idiada.com/hom-cve>

CN22070699

* LOS RESULTADOS PRESENTADOS SE REFIEREN ÚNICAMENTE A LA MUESTRA ENSAYADA.
 THE PRESENTED RESULTS REFER ONLY TO THE TESTED SAMPLE
 * QUEDA TERMINANTEMENTE PROHIBIDA LA REPRODUCCIÓN PARCIAL DE ESTE INFORME SIN PERMISO EXPRESO DE IDIADA.
 THE PARTIAL REPRODUCTION OF THIS REPORT WITHOUT THE PERMISSION OF IDIADA IS COMPLETELY FORBIDDEN



DISPOSICIONES SOBRE LA RADIACIÓN DE BANDA ESTRECHA /
REQUIREMENTS RELATING TO NARROW-BAND RADIATION FROM VEHICLES

Configuración del ensayo / *Configuration of test:*

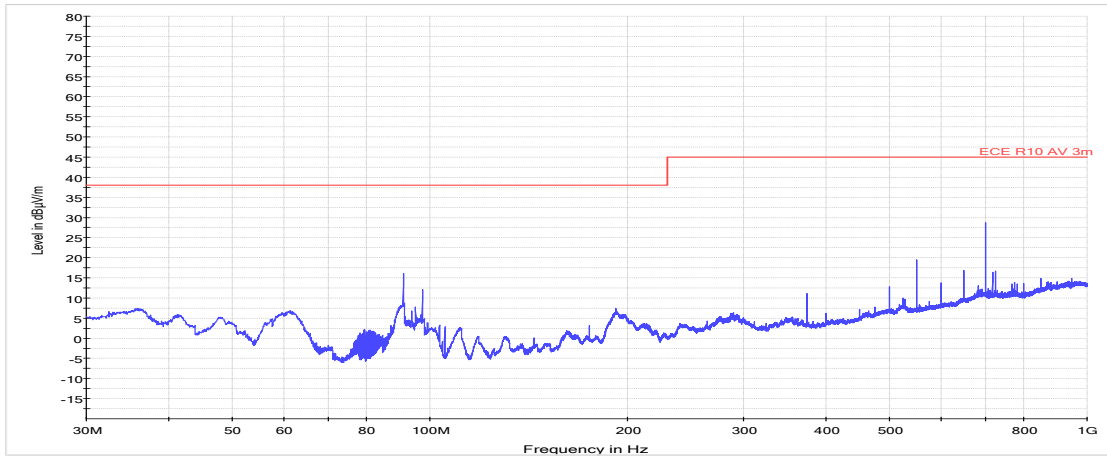
De acuerdo a los requisitos prescritos en el Anexo 5 del Reglamento CEPE n° 10.06 /
According to requirements prescribed in the Annex 5 of UNECE Regulation No. 10.06

Distancia de medida / *Measuring distance:* 3 m

Tipo de detector / *Detector type* : Media / *Average*

Resultados de ensayo / *Test results* : Ver páginas 4 a 5 / *See pages 4 to 5*

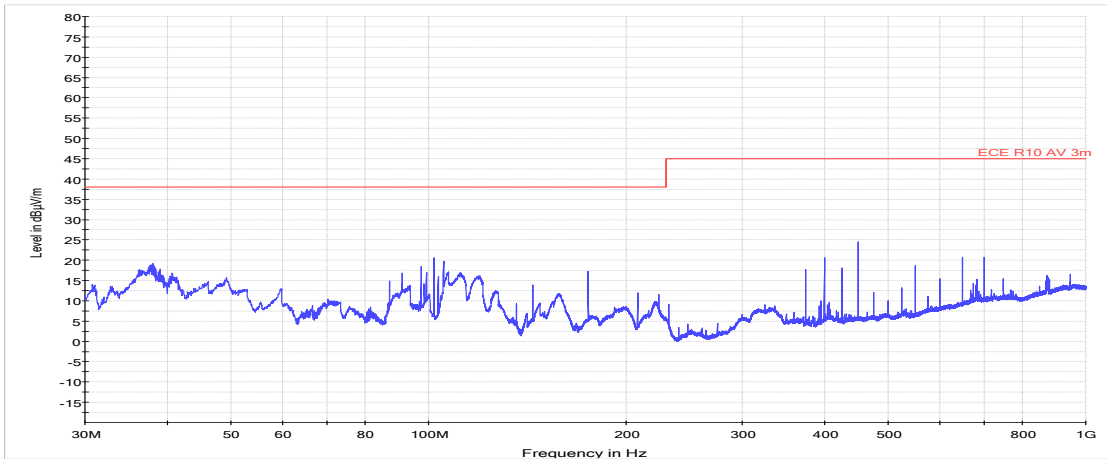
- Horizontal, lado derecho / *Horizontal, right-hand side*



Blue: Average detector

Resultado de las disposiciones sobre la radiación de banda estrecha /
Results relating to narrow-band radiationCORRECTO / *CORRECT*

- Vertical, lado derecho / *Vertical, right-hand side*



Blue: Average detector

Resultado de las disposiciones sobre la radiación de banda estrecha /
Results relating to narrow-band radiationCORRECTO / *CORRECT*

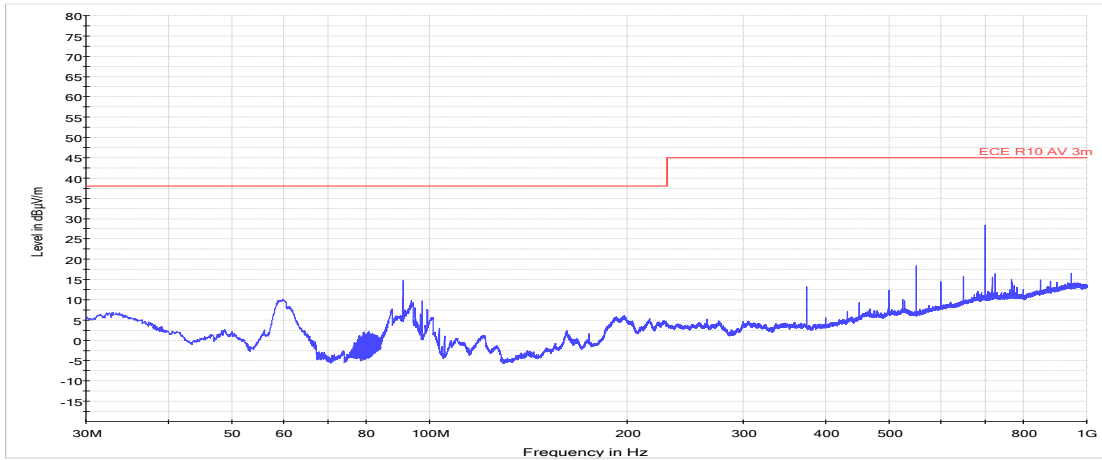
Validate this report with the security code «QWIFKWMW» at: <https://extranet.idiada.com/hom-cve>
 Verifique el informe con código de seguridad «QWIFKWMW» en: <https://extranet.idiada.com/hom-cve>

IDIADA CN22070699

* LOS RESULTADOS PRESENTADOS SE REFIEREN ÚNICAMENTE A LA MUESTRA ENSAYADA.
THE PRESENTED RESULTS REFER ONLY TO THE TESTED SAMPLE
 * QUEDA TERMINANTEMENTE PROHIBIDA LA REPRODUCCIÓN PARCIAL DE ESTE INFORME SIN PERMISO EXPRESO DE IDIADA.
THE PARTIAL REPRODUCTION OF THIS REPORT WITHOUT THE PERMISSION OF IDIADA IS COMPLETELY FORBIDDEN



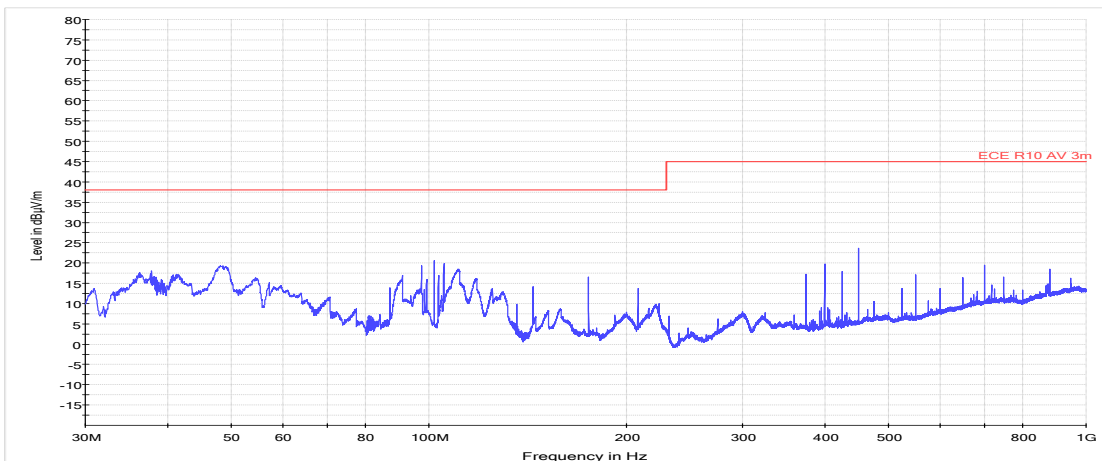
- Horizontal, lado izquierdo / Horizontal, left-hand side



Blue: Average detector

Resultado de las disposiciones sobre la radiación de banda estrecha /
 Results relating to narrow-band radiationCORRECTO / CORRECT

- Vertical, lado izquierdo / Vertical, left-hand side



Blue: Average detector

Resultado de las disposiciones sobre la radiación de banda estrecha /
 Results relating to narrow-band radiationCORRECTO / CORRECT

Validate this report with the security code «QWIFKWMW» at: <https://extranet.idiada.com/hom-cve>
 Verifique el informe con código de seguridad «QWIFKWMW» en: <https://extranet.idiada.com/hom-cve>

CN22070699



IMMUNIDAD A LA RADIACIÓN ELECTROMAGNÉTICA /
IMMUNITY TO ELECTROMAGNETIC RADIATION

Configuración del ensayo / *Configuration of test:*

De acuerdo a los requisitos prescritos en el Anexo 6 del Reglamento CEPE n° 10.06 /
According to requirements prescribed in the Annex 6 of UNECE Regulation No. 10.06

- Funcionamiento vehículo / *Vehicle functioning*

Intensidad de campo soportada por el
vehículo / *Maximum field strength level* : 30 V/m

Frequency	20-80 MHz	80-800 MHz	800-1000 MHz	1-2 GHz
Mod.	AM	AM	PM	PM
Polarity	Vertical	Vertical	Vertical	Vertical
Front face	PASS	PASS	PASS	PASS

Radiated Immunity test results

Anomalías o malfuncionamientos observados / *Observed malfunctions:* Ninguno / *None*

Elementos afectados / *Affected elements:* Ninguno / *None*

Resultado de las disposiciones sobre la inmunidad a la radiación electromagnética /
Results relating to the immunity to electromagnetic radiationCORRECTO / *CORRECT*

Observaciones / *Remarks:* ---

ENSAYOS CON REESS ACOPLADO A LA RED EN MODO DE CARGA / *TEST WITH REESS CHARGING MODE COUPLED TO THE POWER GRID*

DISPOSICIONES SOBRE LA RADIACIÓN DE BANDA ANCHA EN LA CONFIGURACION DE RESS EN
MODO DE CARGA / *REQUIREMENTS RELATING TO BROAD-BAND RADIATION IN CONFIGURATION*
RESS CHARGING MODE

Configuración del ensayo / *Configuration of test:*

De acuerdo a los requisitos prescritos en el apartado 7.2 y Anexo 4 del Reglamento 10.06 CEPE /
According to requirements prescribed in section 7.2 and Annex 4 of Regulation 10.06 ECE

Distancia de medida / *Measuring distance* : 3 m

Distancia de la red artificial /
Artificial network distance : 0.8 m

Estado de carga de baterías durante el ensayo /
Batteries state of charge during test : 20% ~ 80 %

Tipo de detector / *Detector type* : Pico / *Peak*

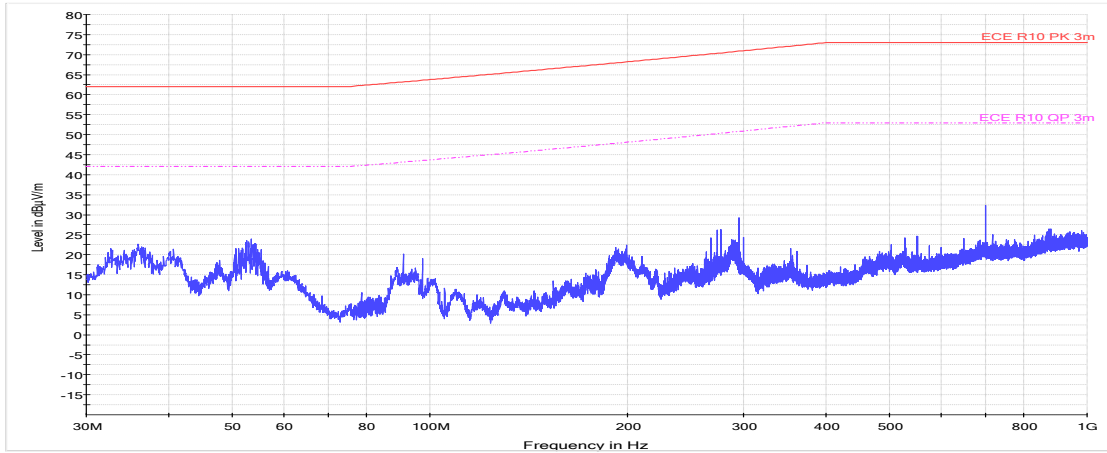
Modo carga en AC / *Charge mode AC*

* LOS RESULTADOS PRESENTADOS SE REFIEREN UNICAMENTE A LA MUESTRA ENSAYADA.
THE PRESENTED RESULTS REFER ONLY TO THE TESTED SAMPLE

* QUEDA TERMINANTEMENTE PROHIBIDA LA REPRODUCCION PARCIAL DE ESTE INFORME SIN PERMISO EXPRESO DE IDIADA.
THE PARTIAL REPRODUCTION OF THIS REPORT WITHOUT THE PERMISSION OF IDIADA IS COMPLETELY FORBIDDEN



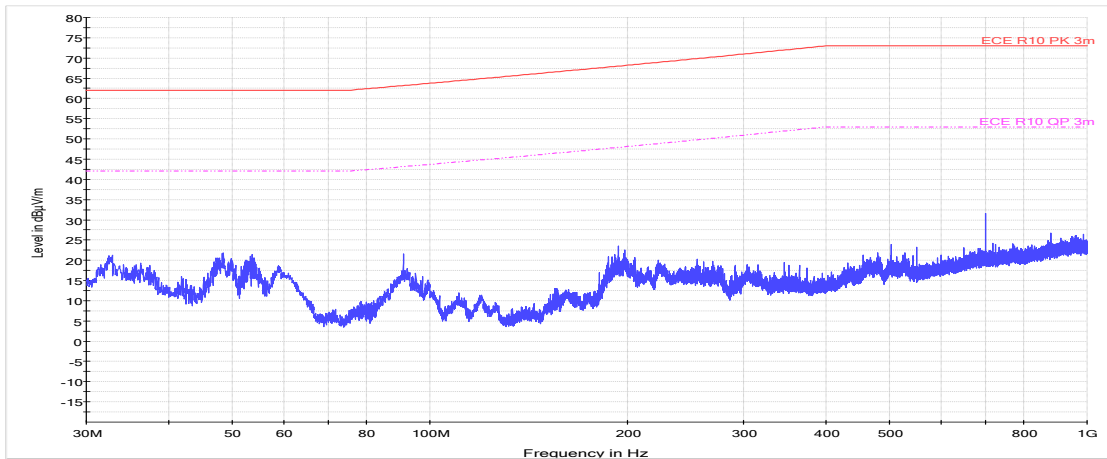
- Horizontal, lado derecho / Horizontal, right-hand side



Blue: Peak detector

Resultado de las disposiciones sobre la radiación de banda ancha acoplado a la red /
 Results relating to broad-band radiation coupled to the power gridCORRECTO / CORRECT

- Vertical, lado derecho / Vertical, right-hand side



Blue: Peak detector

Resultado de las disposiciones sobre la radiación de banda ancha acoplado a la red /
 Results relating to broad-band radiation coupled to the power gridCORRECTO / CORRECT

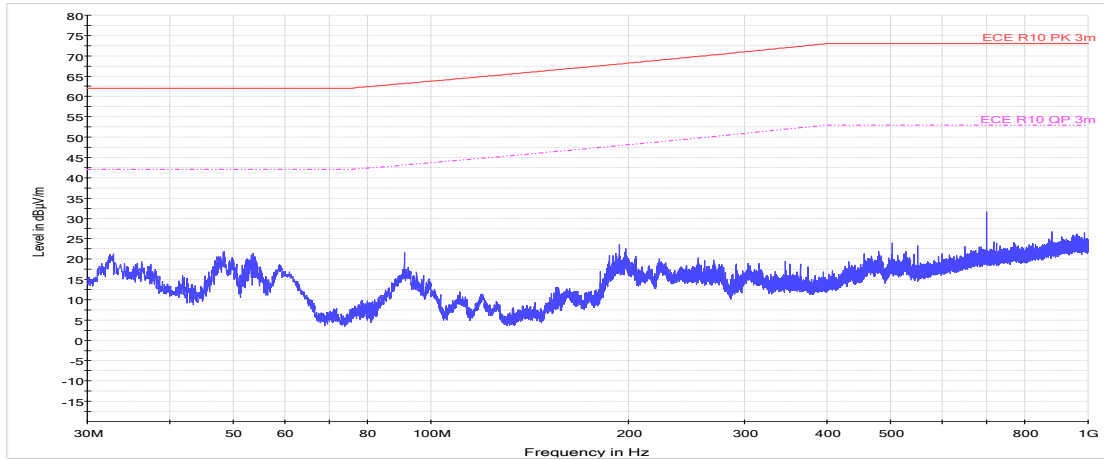
Validate this report with the security code «QWIFKWMW» at: <https://extranet.idiada.com/hom-cve>
 Verifique el informe con código de seguridad «QWIFKWMW» en: <https://extranet.idiada.com/hom-cve>

CN22070699

* LOS RESULTADOS PRESENTADOS SE REFIEREN ÚNICAMENTE A LA MUESTRA ENSAYADA.
 THE PRESENTED RESULTS REFER ONLY TO THE TESTED SAMPLE
 * QUEDA TERMINANTEMENTE PROHIBIDA LA REPRODUCCIÓN PARCIAL DE ESTE INFORME SIN PERMISO EXPRESO DE IDIADA.
 THE PARTIAL REPRODUCTION OF THIS REPORT WITHOUT THE PERMISSION OF IDIADA IS COMPLETELY FORBIDDEN



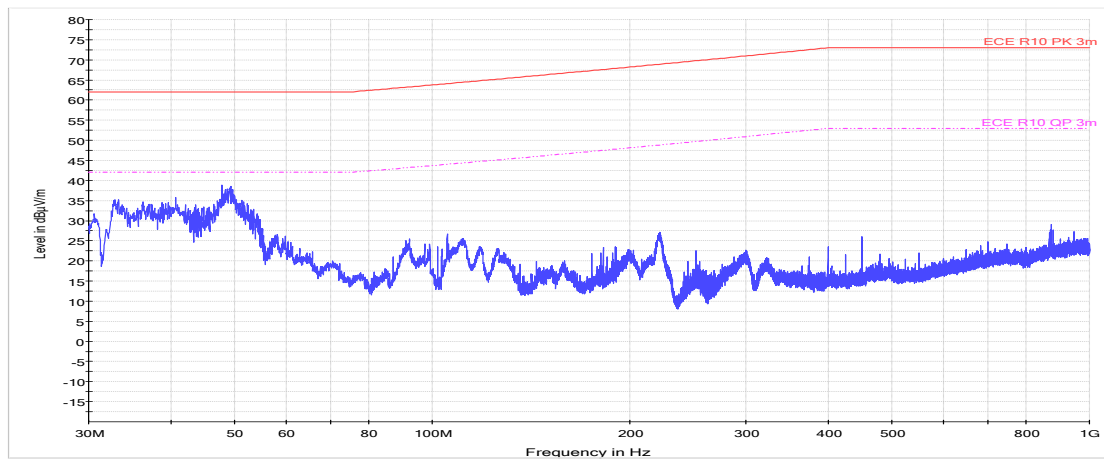
- Horizontal, lado izquierdo / Horizontal, left-hand side



Blue: Peak detector

Resultado de las disposiciones sobre la radiación de banda ancha acoplado a la red /
 Results relating to broad-band radiation coupled to the power gridCORRECTO / CORRECT

- Vertical, lado izquierdo / Vertical, left-hand side



Blue: Peak detector

Resultado de las disposiciones sobre la radiación de banda ancha acoplado a la red /
 Results relating to broad-band radiation coupled to the power gridCORRECTO / CORRECT

Validate this report with the security code «QWIFKWMW» at: <https://extranet.idiada.com/hom-cve>
 Verifique el informe con código de seguridad «QWIFKWMW» en: <https://extranet.idiada.com/hom-cve>

CN22070699

* LOS RESULTADOS PRESENTADOS SE REFIEREN UNICAMENTE A LA MUESTRA ENSAYADA.
 THE PRESENTED RESULTS REFER ONLY TO THE TESTED SAMPLE
 * QUEDA TERMINANTEMENTE PROHIBIDA LA REPRODUCCION PARCIAL DE ESTE INFORME SIN PERMISO EXPRESO DE IDIADA.
 THE PARTIAL REPRODUCTION OF THIS REPORT WITHOUT THE PERMISSION OF IDIADA IS COMPLETELY FORBIDDEN



INMUNIDAD A LA RADIACIÓN ELECTROMAGNÉTICA – MODOS DE CARGA CA y CC /
IMMUNITY TO ELECTROMAGNETIC RADIATION – AC AND DC CHARGING MODES

Configuración del ensayo / *Configuration of test:*

De acuerdo a los requisitos prescritos en el apartado 7.7 y Anexo 6 del Reglamento 10.06 CEPE /
According to requirements prescribed in the section 7.7 and Annex 6 of Regulation 10.06 ECE

Intensidad de campo soportada por el vehículo /
Maximum field strength level : 30 V/m

Distancia de la red artificial /
Artificial network distance : 0.8 m

Estado de carga de baterías durante el ensayo /
Batteries state of charge during test : 20% ~ 80 %

Se aplica el método de ensayo alternativo con arreglo a la norma ISO 11451-1:2005+A1:2008 crear las condiciones del campo / *It has been used the alternative test method according to ISO 11451-1:2005+A1:2008 to create the field conditions*

• Resultados del ensayo / *Test results*

Frequency	20-80 MHz	80-800 MHz	800-1000 MHz	1-2 GHz
Mod.	AM	AM	PM	PM
Polarity	Vertical	Vertical	Vertical	Vertical
Front face	PASS	PASS	PASS	PASS

Anomalías o malfuncionamientos observados / *Observed malfunctions:* Ninguno / *None*

Elementos afectados / *Affected elements:* Ninguno / *None*

Resultado de las disposiciones sobre la inmunidad a la radiación electromagnética / *Results relating to the immunity to electromagnetic radiation*CORRECTO / *CORRECT*

EMISION DE ARMÓNICOS EN LÍNEAS DE CA EN LA CONFIGURACIÓN REESS EN MODO CARGA/
EMISSION OF HARMONICS IN AC POWER LINES IN THE CONFIGURATION REESS CHARGING MODE

Configuración del ensayo / *Configuration of test:*

De acuerdo a los requisitos prescritos en el apartado 7.3 y Anexo 11 del Reglamento 10.06 CEPE /
According to requirements prescribed in section 7.3 and Annex 11 of Regulation 10.06 ECE

Intensidad de entrada por fase / *Phase input current* : ≤ 16 A

Estado de carga de baterías durante el ensayo /
Batteries state of charge during test : 20% ~ 80 %

Las mediciones de armónicos en las líneas de alimentación de CA generadas por el vehículo se han realizado según la IEC 61000-3-2 (≤ 16A) / *The armonic measurements on the lines of AC power generated by the vehicle were performed in accordance with IEC 61000-3-2 (≤ 16A)*

* LOS RESULTADOS PRESENTADOS SE REFIEREN ÚNICAMENTE A LA MUESTRA ENSAYADA.
THE PRESENTED RESULTS REFER ONLY TO THE TESTED SAMPLE

* QUEDA TERMINANTEMENTE PROHIBIDA LA REPRODUCCION PARCIAL DE ESTE INFORME SIN PERMISO EXPRESO DE IDIADA.
THE PARTIAL REPRODUCTION OF THIS REPORT WITHOUT THE PERMISSION OF IDIADA IS COMPLETELY FORBIDDEN



• Resultados del ensayo / *Test results*

Resultados del E.U.T. / *Test results E.U.T.:*

% del límite / % of limit	Resultados / Result
Armónicos / <i>Harmonics</i> > 200%	Cumple / <i>fulfils</i>
Armónicos con promedio / <i>Harmonics with average</i> > 90%	Cumple / <i>fulfils</i>
Armónicos entre 150% y 200% no más que 10% del tiempo de medición o máx. 10min / <i>Harmonics between 150% and 200% not longer as 10% of the measuring time or max. 10min</i>	Cumple / <i>fulfils</i>

Resultados del fuente de AC / *Test results AC source:*

% del límite / % of limit	Resultados / Result
Primeros datos que superan el valor límite / <i>First data exceeding limit value</i>	No Detectado / <i>No Detect</i>
Armónicos que superan el valor límite / <i>Harmonics exceeding limit value</i>	No Detectado / <i>No Detect</i>

Resultado de las disposiciones sobre los armónicos en líneas de alimentación AC / *Results relating to harmonics on AC power lines.....CORRECTO / CORRECT*

DISPOSICIONES SOBRE LA EMISIÓN DE VARIACIÓN DE TENSIÓN, FLUCTUACIONES DE TENSIÓN Y FLICKER EN LÍNEAS DE AC / *REQUIREMENT RELATING TO EMISSION OF VOLTAGE CHANGES, VOLTAGE FLUCTUATION AND FLICKER ON AC POWER LINES*

Configuración del ensayo / *Configuration of test:*

De acuerdo a los requisitos prescritos en el apartado 7.4 y Anexo 12 del Reglamento 10.06 CEPE / *According to requirements prescribed in section 7.4 and Annex 12 of Regulation 10.06 ECE*

Estado de carga de baterías durante el ensayo / *Batteries state of charge during test* : 20% ~ 80 %
 Longitud del cable de carga / *Charging cable length* : Max. 10 m
 Intensidad de entrada por fase / *Phase input current* : ≤ 16 A
 Límites aplicables / *Applicable limits* : IEC 61000-3-3

• Resultados del ensayo / *Test results*

	Valor máximo medido / <i>Max measured value</i>	Límite / <i>Limit</i>
Flicker de corta duración / <i>Short duration flicker</i>	0.066	1
Flicker de larga duración / <i>Long duration flicker</i>	0.046	0.65

Resultado de la emisión de flicker en líneas de alimentación AC / *Results relating to flicker on AC power lines.....CORRECTO / CORRECT*

* LOS RESULTADOS PRESENTADOS SE REFIEREN ÚNICAMENTE A LA MUESTRA ENSAYADA.
THE PRESENTED RESULTS REFER ONLY TO THE TESTED SAMPLE

* QUEDA TERMINANTEMENTE PROHIBIDA LA REPRODUCCIÓN PARCIAL DE ESTE INFORME SIN PERMISO EXPRESO DE IDIADA.
THE PARTIAL REPRODUCTION OF THIS REPORT WITHOUT THE PERMISSION OF IDIADA IS COMPLETELY FORBIDDEN



EMISIÓN DE PERTURBACIONES CONDUCCIDAS EN LÍNEAS AC EN LA CONFIGURACIÓN REESS EN MODO DE CARGA/ EMISSION OF RADIOFREQUENCY CONDUCTED DISTURBANCES ON AC POWER LINES IN THE CONFIGURATION REESS CHARGING MODE

Configuración del ensayo / Configuration of test:

De acuerdo a los requisitos prescritos en el apartado 7.5 y Anexo 13 del Reglamento 10.06 CEPE / According to requirements prescribed in section 7.5 and Annex 13 of Regulation 10.06 ECE

Estado de carga de baterías durante el ensayo / Batteries state of charge during test

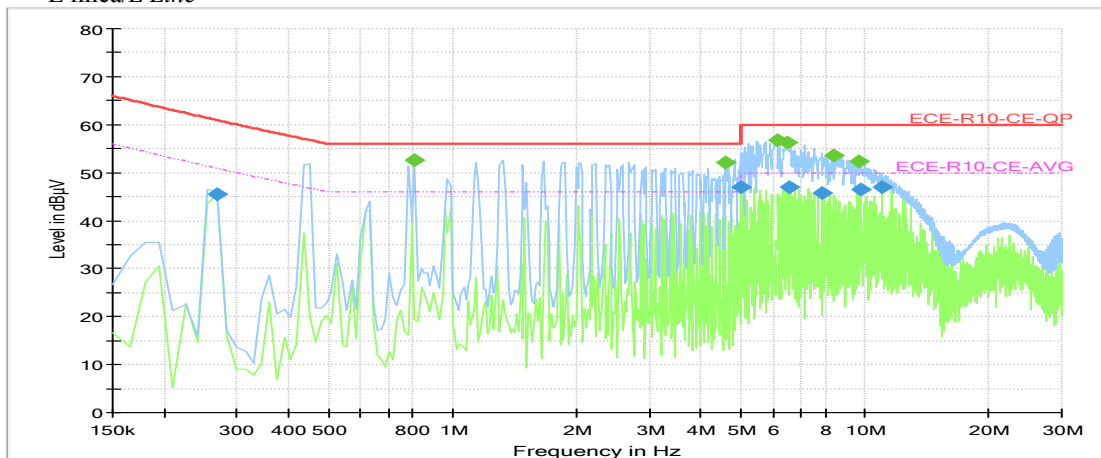
: 20% ~ 80 %

Tipo de detector / Detector type

: Cuasi pico y media / Quasi peak and average

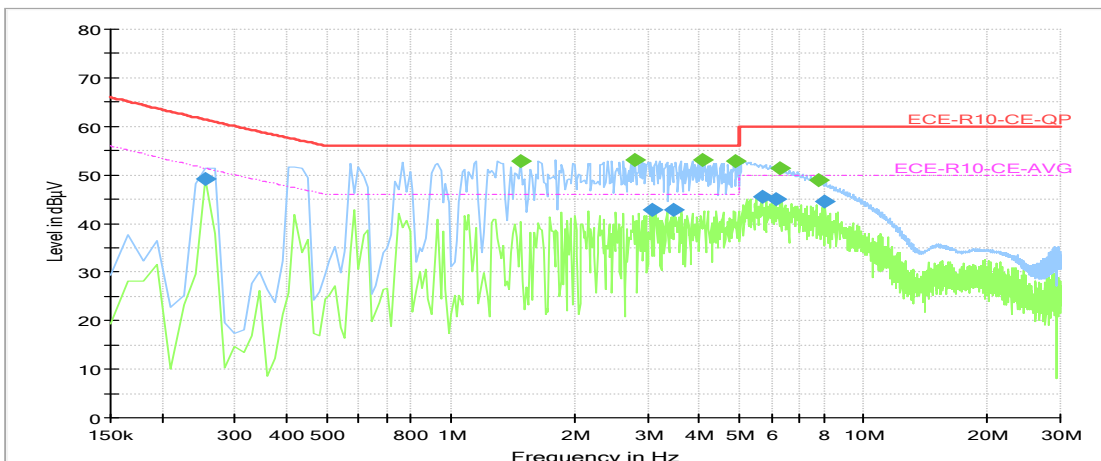
• Resultados del ensayo / Test results

• L línea/L Line



Blue: Quasi peak detector, Green: Average detector

• N línea/N Line



Blue: Quasi peak detector, Green: Average detector

Resultado de las disposiciones sobre la emisión de perturbaciones conducidas de radiofrecuencia generadas por el vehículo en líneas de alimentación AC / Results relating to emission radiofrequency conducted disturbances on AC power linesCORRECTO / CORRECT

* LOS RESULTADOS PRESENTADOS SE REFIEREN ÚNICAMENTE A LA MUESTRA ENSAYADA.

THE PRESENTED RESULTS REFER ONLY TO THE TESTED SAMPLE

* QUEDA TERMINANTEMENTE PROHIBIDA LA REPRODUCCION PARCIAL DE ESTE INFORME SIN PERMISO EXPRESO DE IDIADA.

THE PARTIAL REPRODUCTION OF THIS REPORT WITHOUT THE PERMISSION OF IDIADA IS COMPLETELY FORBIDDEN



INMUNIDAD DE LOS VEHÍCULOS A LOS TRANSITORIOS ELÉCTRICOS RÁPIDOS- EN RÁFAGAS, EN LÍNEAS ALIMENTACIÓN DE CA EN LA CONFIGURACIÓN REESS, EN MODO DE CARGA / IMMUNITY OF VEHICLE TO ELECTRICAL FAST TRANSIENTS -BURSTS IN AC POWER LINES, IN THE CONFIGURATION REESS IN CHARGING MODE

Configuración del ensayo / *Configuration of test:*

De acuerdo a los requisitos prescritos en el apartado 7.8 y Anexo 15 del Reglamento 10.06 CEPE / *According to requirements prescribed in section 7.8 and Annex 15 of Regulation 10.06 ECE*

Distancia al EFT/B / <i>EFT/B distance</i>	:	0.8 m
Estado de carga de baterías durante el ensayo / <i>Batteries State of charge during test</i>	:	20% ~ 80 %
Amplitud del pulso / <i>Pulse amplitude</i>	:	2.0 kV (AC power port)
Frecuencia de repetición / <i>Repetition rate</i>	:	5 kHz durante / <i>during</i> 1 min

El ensayo para determinar la inmunidad a los transitorios rápidos – Ráfagas, se ha realizado según la norma IEC 61000-4-4 ($\pm 2kV$) / *The test to determine immunity to fast transients – Burst, has been performed according to standards IEC 61000-4-4 ($\pm 2kV$)*

Resultado de las disposiciones sobre la inmunidad a los transitorios eléctricos rápidos en ráfagas conducidos en las líneas de alimentación de AC la radiación electromagnética / *Results relating to the immunity electricay fast transient/burst disturbances conducted along AC power lines.....CORRECTO / CORRECT*

INMUNIDAD DE LOS VEHÍCULOS A LAS ONDAS DE CHOQUE CONDUCCIDAS EN LAS LÍNEAS DE ALIMENTACIÓN DE AC, EN LA CONFIGURACIÓN REESS EN MODO DE CARGA / IMMUNITY OF VEHICLES TO SURGES CONDUCTED ALONG AC POWER LINES, IN THE CONFIGURATION REESS CHARGING MODE.

Configuración del ensayo / *Configuration of test:*

De acuerdo a los requisitos prescritos en el apartado 7.9 y Anexo 16 del Reglamento 10.06 CEPE / *According to requirements prescribed in section 7.9 and Annex 16 of Regulation 10.06 ECE*

Distancia al generador de ondas de choque / <i>Distance of the surge generator</i>	:	0.8 m
Estado de carga de baterías durante el ensayo / <i>Batteries State of charge during test</i>	:	20% ~ 80 %
Amplitud del pulso / <i>Pulse amplitude</i>	:	2.0 kV (Common mode AC power port) 1.0 kV (Differential mode AC power port)

Resultado de las disposiciones sobre la inmunidad a las ondas de choque conducidas en las líneas de alimentación de AC / *Results relating to the immunity of vehicles to surge conducted along AC power linesCORRECTO / CORRECT*

Validate this report with the security code «QWIFKWMW» at: <https://extranet.idiada.com/hom-cve>
Verifique el informe con código de seguridad «QWIFKWMW» en: <https://extranet.idiada.com/hom-cve>

CN22070699

* LOS RESULTADOS PRESENTADOS SE REFIEREN ÚNICAMENTE A LA MUESTRA ENSAYADA.
THE PRESENTED RESULTS REFER ONLY TO THE TESTED SAMPLE

* QUEDA TERMINANTEMENTE PROHIBIDA LA REPRODUCCION PARCIAL DE ESTE INFORME SIN PERMISO EXPRESO DE IDIADA.
THE PARTIAL REPRODUCTION OF THIS REPORT WITHOUT THE PERMISSION OF IDIADA IS COMPLETELY FORBIDDEN

EQUIPO DE ENSAYO / TEST EQUIPMENT• Emisiones radiadas / *Radiated Emissions*:

Fabricante / *Manufacturer* : R&S Receiver
Modelo / *Model* : ESR 7

Fabricante / *Manufacturer* : ETS.LINDGREN Antenna
Modelo / *Model* : 3142C

Fabricante / *Manufacturer* : ETS.LINDGREN Antenna
Modelo / *Model* : 3109PX

• Inmunidad radiada / *Radiated Immunity*:

Fabricante / *Manufacturer* : KEYSIGHT Generator
Modelo / *Model* : N5171B

Fabricante / *Manufacturer* : SCHWARZBECK Antenna
Modelo / *Model* : BBHA 9120J +BBHA 9120E

Fabricante / *Manufacturer* : R&S Antenna
Modelo / *Model* : HL046

Fabricante / *Manufacturer* : SCHWARZBECK Antenna
Modelo / *Model* : STLP 9128 ESP-7/16

Lugar del ensayo / *Test place* : NMQSII, Nanchang (China)

Fecha del ensayo / *Test date* : 26 a / to 27.05.2022

Anpeng(apple) Li
INGENIERO DE HOMOLOGACIONES
HOMOLOGATION ENGINEER

* LOS RESULTADOS PRESENTADOS SE REFIEREN UNICAMENTE A LA MUESTRA ENSAYADA.
THE PRESENTED RESULTS REFER ONLY TO THE TESTED SAMPLE

* QUEDA TERMINANTEMENTE PROHIBIDA LA REPRODUCCION PARCIAL DE ESTE INFORME SIN PERMISO EXPRESO DE IDIADA.
THE PARTIAL REPRODUCTION OF THIS REPORT WITHOUT THE PERMISSION OF IDIADA IS COMPLETELY FORBIDDEN



APÉNDICE / APPENDIX M1PS/44/2014/VIII

REQUISITOS APLICABLES A LOS SALIENTES EXTERIORES /
REQUIREMENTS APPLYING TO EXTERNAL PROJECTIONS

Reglamento Delegado (UE) / Delegated Regulation (EU) No. 44/2014/VIII*2018/295

IDENTIFICACIÓN DEL VEHÍCULO PRESENTADO AL ENSAYO /
IDENTIFICATION OF THE VEHICLE SUBMITTED FOR TEST

Marca / Make : MANGOSTEEN
 Tipo / Type : M1PS
 Variantes/Versiones ensayadas /
 Tested variants/versions : 00/00
 Variantes/Versiones cubiertas /
 Covered variants/versions : 00/00
 Categoría, subcategoría y sub-subcategoría /
 Category, subcategory and sub-subcategory : L3e-A1
 Nº de bastidor / Frame number : R3M1S0000N1000001
 Fecha de recepción de la muestra /
 Date sample received : 18.05.2022

REQUISITOS GENERALES / GENERAL REQUIREMENTS

La parte exterior del vehículo no presenta elementos puntiagudos ni cortantes que puedan resultar peligrosos en caso de accidente / Outside of vehicle incorporates no pointed or sharp parts that could be dangerous in the event of an accidentCORRECTO / CORRECT

Salientes del grupo 1 / Group 1 parts ($\alpha \leq 45^\circ$):

- Placa(s) / Plate(s)CORRECTO / CORRECT
- Varilla(s) / Stem(s).....NINGUNO / NONE

Salientes del grupo 2 / Group 2 parts ($\alpha > 45^\circ$):

- Placa(s) / Plate(s)CORRECTO / CORRECT
- Varilla(s) / Stem(s).....NINGUNO / NONE

Observaciones / Remarks: ---

Validate this report with the security code « QW1FKWMM » at: <https://extranet.idiada.com/hom-cve>
 Verifique el informe con código de seguridad « QW1FKWMM » en: <https://extranet.idiada.com/hom-cve>

CN22070699

* LOS RESULTADOS PRESENTADOS SE REFIEREN ÚNICAMENTE A LA MUESTRA ENSAYADA.
THE PRESENTED RESULTS REFER ONLY TO THE TESTED SAMPLE

* QUEDA TERMINANTEMENTE PROHIBIDA LA REPRODUCCION PARCIAL DE ESTE INFORME SIN PERMISO EXPRESO DE IDIADA.
THE PARTIAL REPRODUCTION OF THIS REPORT WITHOUT THE PERMISSION OF IDIADA IS COMPLETELY FORBIDDEN



ESPECIFICACIONES PARTICULARES / SPECIFIC REQUIREMENTS

- Borde superior del parabrisas o carenado /
Upper edge of the windscreen or fairingNO APLICABLE / NOT APPLICABLE
- Palancas manuales de embrague y freno / *Clutch and brake levers*
 - Extremos de las palancas claramente esféricos /
End of levers perceptibly sphericalCORRECTO / CORRECT
 - Radio de curvatura palancas ≥ 7 mm /
The levers have a radius of curvature of at least 7 mm.....CORRECTO / CORRECT
 - Bordes exteriores de la palanca ≥ 2 mm /
Levers outer edges of at least 2 mmCORRECTO / CORRECT
- Guardabarros delantero : borde de ataque ≥ 2 mm /
Front mudguard : leading edge ≥ 2 mmCORRECTO / CORRECT
- Tapón del depósito de combustible / *Filler cap of the fuel tank*.....NO APLICABLE / NOT APPLICABLE
- Llave de contacto con protección /
The ignition keys have protective cap.....CORRECTO / CORRECT

Lugar del ensayo / *Test place* : NMQSII, Nanchang (China)
 Fecha del ensayo / *Test date* : 25.05.2022

Validate this report with the security code « QW1FKWMM » at: <https://extranet.idiada.com/hom-cve>
 Verifique el informe con código de seguridad « QW1FKWMM » en: <https://extranet.idiada.com/hom-cve>



Anpeng(apple) Li
 INGENIERO DE HOMOLOGACIONES
 HOMOLOGATION ENGINEER

* LOS RESULTADOS PRESENTADOS SE REFIEREN UNICAMENTE A LA MUESTRA ENSAYADA.
THE PRESENTED RESULTS REFER ONLY TO THE TESTED SAMPLE
 * QUEDA TERMINANTEMENTE PROHIBIDA LA REPRODUCCION PARCIAL DE ESTE INFORME SIN PERMISO EXPRESO DE IDIADA.
THE PARTIAL REPRODUCTION OF THIS REPORT WITHOUT THE PERMISSION OF IDIADA IS COMPLETELY FORBIDDEN



APÉNDICE / APPENDIX M1PS/44/2014/XII

REQUISITOS APLICABLES A LOS DIAGNÓSTICOS A BORDO (OBD) FUNCIONALES / APPLYING TO FUNCTIONAL ON-BOARD DIAGNOSTICS (OBD)

Reglamento Delegado (UE) / Delegated Regulation (EU) No. 44/2014/XII*2018/295

IDENTIFICACIÓN DEL VEHÍCULO PRESENTADO AL ENSAYO / IDENTIFICATION OF THE VEHICLE SUBMITTED FOR TEST

Marca / Make	:	MANGOSTEEN
Tipo / Type	:	M1PS
Variantes/Versiones ensayadas / Tested variants/versions	:	00/00
Variantes/Versiones cubiertas / Covered variants/versions	:	00/00
Categoría, subcategoría y sub-subcategoría / Category, subcategory and sub-subcategory	:	L3e-A1
Nº de bastidor / Frame number	:	R3M1S0000N1000001
Fase OBD / OBD Stage	:	Fase I / Stage I
Fecha de recepción de la muestra / Date sample received	:	18.05.2022

REQUISITOS FUNCIONALES DEL OBD / FUNCTIONAL OBD REQUIREMENTS

Requisitos conformes al Anexo XII, parágrafo 3.1 / Requirements according to Annex XII, paragraph 3.1CORRECTO / CORRECT
Requisitos conformes al Anexo XII, parágrafo 3.2 / Requirements according to Annex XII, paragraph 3.2CORRECTO / CORRECT OBD STAGE I
Requisitos conformes al Anexo XII, parágrafo 3.3 / Requirements according to Annex XII, paragraph 3.3CORRECTO / CORRECT OBD STAGE I
Requisitos conformes al Anexo XII, parágrafo 3.4 / Requirements according to Annex XII, paragraph 3.4CORRECTO / CORRECT
Requisitos conformes al Anexo XII, parágrafo 3.5 / Requirements according to Annex XII, paragraph 3.5CORRECTO / CORRECT OBD STAGE I
Requisitos conformes al Anexo XII, parágrafo 3.6 / Requirements according to Annex XII, paragraph 3.6CORRECTO / CORRECT OBD STAGE I
Requisitos conformes al Anexo XII, parágrafo 3.7 / Requirements according to Annex XII, paragraph 3.7CORRECTO / CORRECT OBD STAGE I
Requisitos conformes al Anexo XII, parágrafo 3.8 / Requirements according to Annex XII, paragraph 3.8CORRECTO / CORRECT
Requisitos conformes al Anexo XII, parágrafo 3.9 / Requirements according to Annex XII, paragraph 3.9NO APLICABLE / NOT APPLICABLE

* LOS RESULTADOS PRESENTADOS SE REFIEREN ÚNICAMENTE A LA MUESTRA ENSAYADA.
THE PRESENTED RESULTS REFER ONLY TO THE TESTED SAMPLE

* QUEDA TERMINANTEMENTE PROHIBIDA LA REPRODUCCIÓN PARCIAL DE ESTE INFORME SIN PERMISO EXPRESO DE IDIADA.
THE PARTIAL REPRODUCTION OF THIS REPORT WITHOUT THE PERMISSION OF IDIADA IS COMPLETELY FORBIDDEN



ASPECTOS FUNCIONALES DE LOS SISTEMAS DE DIAGNÓSTICO A BORDO (OBD) – APÉNDICE 1 /
FUNCTIONAL ASPECTS OF ON-BOARD DIAGNOSTIC (OBD) SYSTEMS – APPENDIX 1

Los sistemas de diagnóstico a bordo instalados en vehículos de categoría L se ajustan a la información detallada, los requisitos funcionales y los procedimientos de ensayo de verificación / <i>The on-board diagnostic systems fitted on L-category vehicles complying with the detailed information and functional requirements and verification test procedures</i>	CORRECTO / CORRECT
Ensayo de verificación funcional del diagnóstico a bordo / <i>On-board diagnostic functional verification testing</i>	CORRECTO / CORRECT
Determinado el primer funcionamiento incorrecto de cualquier componente o sistema, se almacena en la memoria del ordenador la imagen fija de las condiciones del motor en ese momento / <i>Upon determined the first malfunction of any component or system, 'freeze-frame' engine conditions present at the time is stored in computer memory</i>	CORRECTO / CORRECT
Si existen, estarán también disponibles las señales detalladas en el Anexo XII, Apéndice 1, párrafo 3.2, además de la información de imagen fija exigida / <i>If available, the signals detailed in Annex XII, Appendix 1, paragraph 3.2, in addition to the required freeze-frame information shall be made available</i>	CORRECTO / CORRECT
El sistema de diagnóstico facilita un acceso normalizado y sin restricciones al OBD y ser conforme con las normas ISO y/o la especificación SAE que se indica en el Anexo XII, Apéndice 1, párrafo 3.8 / <i>The diagnostic system provides for standardized and unrestricted access to OBD and conform with ISO standards and/or SAE specification indicated in Annex XII, Appendix 1, paragraph 3.8</i>	CORRECTO / CORRECT
Norma a utilizar como enlace de las comunicaciones entre el vehículo y el exterior / <i>For communications link between on-board and off-board the following standard is used</i>	ISO 9141-2:1994
Equipo de ensayo y herramientas de diagnóstico acordes con la norma ISO 15031-4:2005 / <i>Test equipment and diagnostic tools according to ISO 15031-4:2005</i>	CORRECTO / CORRECT
Datos de diagnóstico básicos e información de control bidireccional según la norma ISO 15031-5:2011 y disponibles utilizando una herramienta de diagnóstico según la norma ISO 15031-4:2005 / <i>Basic diagnostic data and bi-directional control information according to ISO 15031-5:2011 and available using a diagnostic tool according to ISO 15031-4:2005</i>	CORRECTO / CORRECT
Código de fallo adecuado y coherente con los del punto 6.3 de la norma ISO 15031-6:2010, o bien, utilizando los códigos de problemas de diagnóstico indicados en los puntos 5.3 y 5.6 de la norma ISO DIS 15031-6:2010 / <i>Appropriate fault code consistent with those in Section 6.3 of ISO 15031-6:2010 or using the diagnostic trouble codes in Sections 5.3 and 5.6 of ISO DIS 15031-6:2010</i>	CORRECTO / CORRECT
Código de fallo alternativo de acuerdo con la norma ISO 14229:2006 / <i>Alternative fault code according to ISO 14229:2006</i>	NO APLICABLE / NOT APPLICABLE

Validate this report with the security code « QWIFKWMW » at: <https://extranet.idiada.com/hom-cve>
 Verifique el informe con código de seguridad « QWIFKWMW » en: <https://extranet.idiada.com/hom-cve>

CN22070699



* LOS RESULTADOS PRESENTADOS SE REFIEREN ÚNICAMENTE A LA MUESTRA ENSAYADA.
 THE PRESENTED RESULTS REFER ONLY TO THE TESTED SAMPLE

* QUEDA TERMINANTEMENTE PROHIBIDA LA REPRODUCCION PARCIAL DE ESTE INFORME SIN PERMISO EXPRESO DE IDIADA.
 THE PARTIAL REPRODUCTION OF THIS REPORT WITHOUT THE PERMISSION OF IDIADA IS COMPLETELY FORBIDDEN



La interfaz de conexión entre el vehículo y el comprobador de diagnóstico está normalizada y cumple los requisitos de la norma ISO DIS 15031-3:2004 / *The connection interface between the vehicle and the diagnostic tester is standardised and meet all the requirements of ISO DIS 15031-3:2004*CORRECTO / CORRECT

Se encuentra instalada debajo de la plaza de asiento o fácilmente accesible pero protegida contra manipulación / *It is installed under these seating position or readily accessible but protected from tampering*CORRECTO / CORRECT

Utiliza una interfaz de conexión alternativa / *An alternative connection interface is used*SÍ / YES

Si se utiliza una interfaz de conexión alternativa, se proporciona un adaptador que permita la conexión a una herramienta de exploración genérica / *Where an alternative connection is used, has been provided an adapter enabling connection to a generics scan tool*CORRECTO / CORRECT

La posición de la interfaz queda claramente indicada en el manual de uso / *The position of the connection interface is clearly indicated in the user manual*.....CORRECTO / CORRECT

Lugar del ensayo / *Test place* : NMQSII, Nanchang (China)
Fecha del ensayo / *Test date* : 30.05.2020

Validate this report with the security code « QWIFKWMW » at: <https://extranet.idiada.com/hom-cve>
Verifique el informe con código de seguridad « QWIFKWMW » en: <https://extranet.idiada.com/hom-cve>

Anpeng(apple) Li
INGENIERO DE HOMOLOGACIONES
HOMOLOGATION ENGINEER

* LOS RESULTADOS PRESENTADOS SE REFIEREN UNICAMENTE A LA MUESTRA ENSAYADA.
THE PRESENTED RESULTS REFER ONLY TO THE TESTED SAMPLE
* QUEDA TERMINANTEMENTE PROHIBIDA LA REPRODUCCION PARCIAL DE ESTE INFORME SIN PERMISO EXPRESO DE IDIADA.
THE PARTIAL REPRODUCTION OF THIS REPORT WITHOUT THE PERMISSION OF IDIADA IS COMPLETELY FORBIDDEN



APÉNDICE / APPENDIX M1PS/44/2014/XI

REQUISITOS APLICABLES A MASAS Y DIMENSIONES /
REQUIREMENTS APPLYING TO MASSES AND DIMENSIONS

Reglamento Delegado (UE) / Delegated Regulation (EU) No. 44/2014/XI*2018/295

IDENTIFICACIÓN DEL VEHÍCULO PRESENTADO AL ENSAYO /
IDENTIFICATION OF THE VEHICLE SUBMITTED FOR TEST

Marca / Make	:	MANGOSTEEN
Tipo / Type	:	M1PS
Variantes/Versiones ensayadas / Tested variants/versions	:	00/00
Variantes/Versiones cubiertas / Covered variants/versions	:	00/00
Categoría, subcategoría y sub-subcategoría / Category, subcategory and sub-subcategory	:	L3e-A1
Nº de bastidor / Frame number	:	R3M1S0000N1000001
Fecha de recepción de la muestra / Date sample received	:	18.05.2022

MASAS / MASSES

Masa en orden de marcha / Mass in running order (MRO)	:	80 kg
Masa del equipo opcional / Optional equipment mass (OEM)	:	--- kg
Masa de las baterías de propulsión / Propulsion batteries mass	:	19 kg
Masa real / Actual mass (AM)	:	174 kg
Masa máxima técnicamente admisible / Technically permissible maximum mass (TPMM)	:	224 kg
Masa máxima sobre ejes técnicamente admisible / Technically permissible maximum mass on the axles (TPMMA)	Eje delantero / Front axle Eje trasero / Rear axle	: 77 kg : 147 kg
Masa máxima remolcable técnicamente admisible / Technically permissible maximum towable mass	:	--- kg
Masa máxima técnicamente admisible en el punto de acoplamiento / Technically maximum permissible mass on the coupling point (TMMCP)	:	--- kg
Masa de la superestructura / Mass of the superstructure	:	--- kg
Máxima masa útil admisible / Maximum permissible pay-mass	:	50 kg

* LOS RESULTADOS PRESENTADOS SE REFIEREN ÚNICAMENTE A LA MUESTRA ENSAYADA.
THE PRESENTED RESULTS REFER ONLY TO THE TESTED SAMPLE

* QUEDA TERMINANTEMENTE PROHIBIDA LA REPRODUCCIÓN PARCIAL DE ESTE INFORME SIN PERMISO EXPRESO DE IDIADA.
THE PARTIAL REPRODUCTION OF THIS REPORT WITHOUT THE PERMISSION OF IDIADA IS COMPLETELY FORBIDDEN



REQUISITOS ESPECIFICOS DE LAS MASAS DEL VEHICULO/
SPECIFIC REQUIREMENTS REGARDING VEHICLE MASSES

TPMMA_(Del./Front.) + TPMMA_(Tras./Rear) ≥ TPMM.....CORRECTO / CORRECT

La masa del equipo opcional no supera el 10% de los límites de MRO de marcha establecidos para la categoría de vehículo /
The mass of optional equipment is not more than 10 % of the MRO limit for the vehicle category.....NO APLICABLE / NOT APPLICABLE
Aplicable a /Applicable to L2e, L5e, L6e y/and L7e

TPMM ≥ AM.....CORRECTO / CORRECT

Con el vehículo cargado a TPMM, la masa sobre cada eje no es superior a la TPMMA / *With the vehicle laden to TPMM, the mass on each axle does not exceed the TPMMA*.....CORRECTO / CORRECT

Con el vehículo cargado a TPMM, la masa sobre el eje delantero no es inferior al 30 % de dicha TPMM / *With the vehicle laden to TPMM, the mass on the front axle is not lower than 30 % of the TPMM*.....CORRECTO / CORRECT

Con el vehículo cargado a TPMM + TPM MCP, la masa sobre el eje delantero no es inferior al 20 % de la TPMM / *With the vehicle laden to TPMM + TPM MCP, the mass on the front axle is not lower than 20 % of TPMM*.....NO APLICABLE / NOT APPLICABLE

Requisitos aplicables a vehículos con asientos extraíbles /
Applicable requirements to vehicles with removable seats.....NO APLICABLE / NOT APPLICABLE

Requisitos aplicables a la masa útil máxima admisible /
Applicable requirements to the maximum permissible pay-mass.....CORRECTO / CORRECT

DIMENSIONES (L3e) / DIMENSIONS (L3e)

Longitud / *Length* = 2120 (2120) ≤ 4000 mm.....CORRECTO / CORRECT

Anchura / *Width* = 850 (850) ≤ 1000 mm.....CORRECTO / CORRECT

Altura / *Height* = 1100 (1100) ≤ 2500 mm.....CORRECTO / CORRECT

Distancia entre ejes / *Wheelbase* = 1520 (1520) mm.....CORRECTO / CORRECT

Altura del sillín / *Seat height* = --- (---).....NO APLICABLE / NOT APPLICABLE

Observaciones / *Remarks*: Los valores entre paréntesis corresponden a los declarados por el fabricante /
Values between parentheses are declared by the manufacturer

Lugar del ensayo / *Test place* : NMQSII, Nanchang (China)

Fecha del ensayo / *Test date* : 24.05.2022



Anpeng(apple) Li
INGENIERO DE HOMOLOGACIONES
HOMOLOGATION ENGINEER

* LOS RESULTADOS PRESENTADOS SE REFIEREN UNICAMENTE A LA MUESTRA ENSAYADA.
THE PRESENTED RESULTS REFER ONLY TO THE TESTED SAMPLE

* QUEDA TERMINANTEMENTE PROHIBIDA LA REPRODUCCION PARCIAL DE ESTE INFORME SIN PERMISO EXPRESO DE IDIADA.
THE PARTIAL REPRODUCTION OF THIS REPORT WITHOUT THE PERMISSION OF IDIADA IS COMPLETELY FORBIDDEN



APÉNDICE / APPENDIX M1PS/44/2014/XIII

EQUISITOS APLICABLES A LOS ASIDEROS Y REPOSAPIÉS PARA PASAJEROS /
 REQUIREMENTS APPLYING TO PASSENGER HANDHOLDS AND FOOTREST

Reglamento Delegado (UE) / Delegated Regulation (EU) No. 44/2014/XIII*2018/295

IDENTIFICACIÓN DEL VEHÍCULO PRESENTADO AL ENSAYO /
IDENTIFICATION OF THE VEHICLE SUBMITTED FOR TEST

Marca / Make : MANGOSTEEN
 Tipo / Type : M1PS
 Variantes/Versiones ensayadas /
 Tested variants/versions : 00/00
 Variantes/Versiones cubiertas /
 Covered variants/versions : 00/00
 Categoría, subcategoría y sub-subcategoría /
 Category, subcategory and sub-subcategory : L3e-A1
 Nº de bastidor / Frame number : R3M1S0000N1000001
 Fecha de recepción de la muestra /
 Date sample received : 18.05.2022

DISPOSICIONES GENERALES / GENERAL DISPOSITIONS

Tipo(s) de dispositivo(s) de retención: Asidero(s) / correa / central / laterales
 Restraint device(s) type(s): ~~Hand-grip(s) / strap / central / side~~

Número de asideros / Number of hand-hold(s) : ---

Observación / Remark: Solo un asiento para el conductor / Only one seating position for the driver.

RESULTADOS DEL ENSAYO ASIDEROS / HANDHOLDS TEST RESULTS

Disposición sobre el vehículo / Location on vehicleNO APLICABLE / NOT APPLICABLE

Ensayo de tracción vertical / Vertical traction test

Fuerza aplicada / Force applied: --- $N \geq 2000 N$ NO APLICABLE / NOT APPLICABLE

Se ejerce una presión máxima en los asideros de $\leq 2 MPa$ /

It is applied a maximum pressure on the handholds of $\leq 2 MPa$ NO APLICABLE / NOT APPLICABLE

* LOS RESULTADOS PRESENTADOS SE REFIEREN ÚNICAMENTE A LA MUESTRA ENSAYADA.
 THE PRESENTED RESULTS REFER ONLY TO THE TESTED SAMPLE

* QUEDA TERMINANTEMENTE PROHIBIDA LA REPRODUCCION PARCIAL DE ESTE INFORME SIN PERMISO EXPRESO DE IDIADA.
 THE PARTIAL REPRODUCTION OF THIS REPORT WITHOUT THE PERMISSION OF IDIADA IS COMPLETELY FORBIDDEN



RESULTADOS DEL ENSAYO REPOSAPIÉS / FOOTREST TEST RESULTS

	Fuerza aplicada / Force applied
Reposapiés derecho del conductor / Driver's right footrest	1730 N \geq 1700 N
Reposapiés derecho del pasajero / Passenger's right footrest	--- N \geq 1700 N
Reposapiés izquierdo del conductor / Driver's left footrest	1720 N \geq 1700 N
Reposapiés izquierdo del pasajero / Passenger's left footrest	--- N \geq 1700 N

Ensayo de compresión vertical / Vertical compression testCORRECTO / CORRECT

Espacio del reposapiés / Footrest space (300mm×110mm)CORRECTO / CORRECT

EQUIPO DE ENSAYO / TEST EQUIPMENT

- Célula de carga y transductor / Load cell and transducer:
 Marca/Modelo / Make/Model : NMQSII / MFL-1
- Lugar del ensayo / Test place : NMQSII, Nanchang (China)
 Fecha del ensayo / Test date : 30.05.2022



Anpeng(apple) Li
 INGENIERO DE HOMOLOGACIONES
 HOMOLOGATION ENGINEER

* LOS RESULTADOS PRESENTADOS SE REFIEREN UNICAMENTE A LA MUESTRA ENSAYADA.
 THE PRESENTED RESULTS REFER ONLY TO THE TESTED SAMPLE
 * QUEDA TERMINANTEMENTE PROHIBIDA LA REPRODUCCION PARCIAL DE ESTE INFORME SIN PERMISO EXPRESO DE IDIADA.
 THE PARTIAL REPRODUCTION OF THIS REPORT WITHOUT THE PERMISSION OF IDIADA IS COMPLETELY FORBIDDEN



APÉNDICE / APPENDIX M1PS/44/2014/XIV

REQUISITOS APLICABLES AL ESPACIO DESTINADO A LA PLACA DE MATRÍCULA /
REQUIREMENTS APPLYING TO THE REGISTRATION PLATE

Reglamento Delegado (UE) / Delegated Regulation (EU) No. 44/2014/XIV*2018/295

IDENTIFICACIÓN DEL VEHÍCULO PRESENTADO AL ENSAYO /
IDENTIFICATION OF THE VEHICLE SUBMITTED FOR TEST

Marca / Make : MANGOSTEEN
 Tipo / Type : M1PS
 Variantes/Versiones ensayadas /
 Tested variants/versions : 00/00
 Variantes/Versiones cubiertas /
 Covered variants/versions : 00/00
 Categoría, subcategoría y sub-subcategoría /
 Category, subcategory and sub-subcategory : L3e-A1
 Nº de bastidor / Frame number : R3M1S0000N1000001
 Fecha de recepción de la muestra /
 Date sample received : 18.05.2022

DIMENSIONES / DIMENSIONS

Vehículos de categoría / Vehicle categories: L1e, L2e, L6e

Emplazamiento (anchura x altura) /
 Space for mounting (width x height) 100 x 175 mmNO APLICABLE / NOT APPLICABLE

Emplazamiento (anchura x altura) /
 Space for mounting (width x height) 145 x 125 mmNO APLICABLE / NOT APPLICABLE

Vehículos de categoría / Vehicle categories: L3e, L4e, L5e, L7e

Emplazamiento (anchura x altura) /
 Space for mounting (width x height) 280 x 200 mmCORRECTO / CORRECT

COLOCACIÓN Y FIJACIÓN PARA VEHÍCULOS DE CATEGORÍA /
MOUNTING AND FIXING POSTION FOR VEHICLE CATEGORIES: L1e, L2e, L3e, L4e, L5e

Posición general / General location

Emplazamiento en la parte posterior del vehículo /
 Location on the rear of the vehicleCORRECTO / CORRECT

La placa no sobresale de la anchura máxima /
 Plate within the longitudinal planes of the outer extremitiesCORRECTO / CORRECT

* LOS RESULTADOS PRESENTADOS SE REFIEREN ÚNICAMENTE A LA MUESTRA ENSAYADA.
 THE PRESENTED RESULTS REFER ONLY TO THE TESTED SAMPLE

* QUEDA TERMINANTEMENTE PROHIBIDA LA REPRODUCCION PARCIAL DE ESTE INFORME SIN PERMISO EXPRESO DE IDIADA.
 THE PARTIAL REPRODUCTION OF THIS REPORT WITHOUT THE PERMISSION OF IDIADA IS COMPLETELY FORBIDDEN



Inclinación / Inclination

Placa perpendicular al plano longitudinal medio del vehículo /
At right angles to the median longitudinal plane of the vehicleCORRECTO / CORRECT

Superficie con orientado hacia arriba / *Upwards surface*:

Ángulo respecto a la vertical /
Angle from the vertical : $25^\circ \leq 30^\circ$ CORRECTO / CORRECT

Superficie con orientado hacia abajo / *Downwards surface* :

Ángulo respecto a la vertical /
Angle from the vertical : $--- \leq 15^\circ$ NO APLICABLE / NOT APPLICABLE

Altura / Height

El borde inferior de la placa no deberá estar a menos de 0,20 m sobre el suelo o menos del radio de cualquier rueda trasera sobre el suelo que esté a menos de 0,20 m / *The lower edge of the plate shall not less 0,20 m above the ground or less than the radius of any rear wheel above the ground that is less than 0,20 m*

Altura máxima / *Maximum height* = 385 mm \leq 1500 mmCORRECTO / CORRECT

Altura mínima / *Minimum height* = 204 mm \geq 200 mmCORRECTO / CORRECT

Observaciones / *Remarks* : --

Visibilidad geométrica / Geometrical visibility

Visibilidad lateral / *Prop visibility* $\geq 30^\circ$ CORRECTO / CORRECT

Visibilidad superior / *Upward visibility* $\geq 15^\circ$ CORRECTO / CORRECT

Visibilidad inferior / *Downward visibility* $\geq 0^\circ$ CORRECTO / CORRECT

Lugar del ensayo / *Test place* : NMQSII, Nanchang (China)

Fecha del ensayo / *Test date* : 25.05.2022

Anpeng(apple) Li
 INGENIERO DE HOMOLOGACIONES
 HOMOLOGATION ENGINEER

* LOS RESULTADOS PRESENTADOS SE REFIEREN UNICAMENTE A LA MUESTRA ENSAYADA.
 THE PRESENTED RESULTS REFER ONLY TO THE TESTED SAMPLE

* QUEDA TERMINANTEMENTE PROHIBIDA LA REPRODUCCION PARCIAL DE ESTE INFORME SIN PERMISO EXPRESO DE IDIADA.
 THE PARTIAL REPRODUCTION OF THIS REPORT WITHOUT THE PERMISSION OF IDIADA IS COMPLETELY FORBIDDEN

**APÉNDICE / APPENDIX M1PS/44/2014/XV****REQUISITOS APLICABLES A LA INFORMACIÓN SOBRE REPARACIÓN Y MANTENIMIENTO /
REQUIREMENTS APPLYING TO ACCESS TO REPAIR AND MAINTENANCE INFORMATION****Reglamento Delegado (UE) / Delegated Regulation (EU) No. 44/2014/XV*2018/295**IDENTIFICACIÓN DEL VEHÍCULO / IDENTIFICATION OF THE VEHICLE

Marca / Make : MANGOSTEEN
Tipo / Type : M1PS
Variantes/Versiones / variants/versions : 00/00
Categoría / Category : L3e
Subcategoría / Subcategory : A1

El fabricante aporta un certificado declarando la disponibilidad de la información necesaria para la inspección, diagnóstico, mantenimiento y reparación del vehículo. Este certificado sirve como única prueba de cumplimiento con los requisitos del Capítulo XV del Reglamento (UE) N° 168/2013 / *The manufacturer provides a certificate stating the availability of the information required for the inspection, diagnosis, servicing or repair of the vehicle. This certificate serves as the proof of compliance with Chapter XV of Regulation (EU) No 168/2013*

CORRECTO / CORRECT

Lugar / Place : Qingyuan, Guangdong, China
Fecha / Date : 06.06.2022

Anpeng(apple) Li
INGENIERO DE HOMOLOGACIONES
HOMOLOGATION ENGINEER

* LOS RESULTADOS PRESENTADOS SE REFIEREN ÚNICAMENTE A LA MUESTRA ENSAYADA.
THE PRESENTED RESULTS REFER ONLY TO THE TESTED SAMPLE

* QUEDA TERMINANTEMENTE PROHIBIDA LA REPRODUCCIÓN PARCIAL DE ESTE INFORME SIN PERMISO EXPRESO DE IDIADA.
THE PARTIAL REPRODUCTION OF THIS REPORT WITHOUT THE PERMISSION OF IDIADA IS COMPLETELY FORBIDDEN



APÉNDICE / APPENDIX M1PS/44/2014/XVI

REQUISITOS APLICABLES A LOS CABALLETES / REQUIREMENTS APPLYING STANDS

Reglamento Delegado (UE) / Delegated Regulation (EU) No. 44/2014/XVI*2018/295

IDENTIFICACIÓN DEL VEHÍCULO PRESENTADO AL ENSAYO / IDENTIFICATION OF THE VEHICLE SUBMITTED FOR TEST

Marca / Make : MANGOSTEEN
 Tipo / Type : M1PS
 Variantes/Versiones ensayadas / Tested variants/versions : 00/00
 Variantes/Versiones cubiertas / Covered variants/versions : 00/00
 Categoría, subcategoría y sub-subcategoría / Category, subcategory and sub-subcategory : L3e-A1
 Nº de bastidor / Frame number : R3M1S0000N1000001
 Fecha de recepción de la muestra / Date sample received : 18.05.2022

REQUERIMIENTOS GENERALES DEL CABALLETE / GENERAL REQUIREMENTS OF STANDS

Tipo(s) caballete(s) / Type of stand(s) : Caballete central y/o lateral / Centre and/or prop stand
 Articulación hacia atrás / Outer edge(s) swing to the rear of the vehicleCORRECTO / CORRECT
 Cierre automático caballete lateral / Automatically swing back of prop stand(*) NO APLICABLE / NOT APPLICABLE
 Testigoluminoso (siprocede) / Circuit-closed telltale (if any)CORRECTO / CORRECT
 Observaciones / Remarks : (*) El caballete incorpora un interruptor que impide la propulsión por el motor cuando está extendido / The stand fits a switch which does not allow propulsion by the motor when it is extended.

ENSAYO DE ESTABILIDAD SOBRE UNA SUPERFICIE DE APOYO HORIZONTAL / STABILITY TEST ON A HORIZONTAL SUPPORTING SURFACE

Resultado de un desplazamiento de 3° / Result of an increase by three degreesCORRECTO / CORRECT

* LOS RESULTADOS PRESENTADOS SE REFIEREN ÚNICAMENTE A LA MUESTRA ENSAYADA.
 THE PRESENTED RESULTS REFER ONLY TO THE TESTED SAMPLE
 * QUEDA TERMINANTEMENTE PROHIBIDA LA REPRODUCCIÓN PARCIAL DE ESTE INFORME SIN PERMISO EXPRESO DE IDIADA.
 THE PARTIAL REPRODUCTION OF THIS REPORT WITHOUT THE PERMISSION OF IDIADA IS COMPLETELY FORBIDDEN



ENSAYO DE ESTABILIDAD SOBRE UNA SUPERFICIE INCLINADA /
STABILITY TEST ON AN INCLINED SURFACE

Caballote lateral / Prop stand

Inclinación transversal derecha /
Right transverse tilt : $\alpha = 5\%$ CORRECTO / CORRECT

Inclinación transversal izquierda /
Left transverse tilt : $\alpha = 5\%$ CORRECTO / CORRECT

Inclinación longitudinal hacia abajo /
Downstream longitudinal tilt : $\alpha = 5\%$ CORRECTO / CORRECT

Inclinación longitudinal hacia arriba /
Upstream longitudinal tilt : $\alpha = 6\%$ CORRECTO / CORRECT

Caballote central / Central stand

Inclinación transversal derecha /
Right transverse tilt : $\alpha = 6\%$ NO APLICABLE / NOT APPLICABLE

Inclinación transversal izquierda /
Left transverse tilt : $\alpha = 6\%$ NO APLICABLE / NOT APPLICABLE

Inclinación longitudinal hacia abajo /
Downstream longitudinal tilt : $\alpha = 6\%$ NO APLICABLE / NOT APPLICABLE

Inclinación longitudinal hacia arriba /
Upstream longitudinal tilt : $\alpha = 12\%$ NO APLICABLE / NOT APPLICABLE

ENSAYO DE SISTEMA DE RETENCIÓN (DISPOSITIVO ÚNICO) /
RETENTION SYSTEM TEST (SINGLE DEVICE)

Resultado del ensayo de resistencia dinámica del dispositivo de retención del
caballote lateral / *Result of dynamic resistance of prop stand retention system*
(15000 cycles)NO APLICABLE / NOT APPLICABLE

Observaciones / *Remarks*: El caballote incorpora doble muelle como dispositivo de retención /
Stand with double springs as retention system.

Lugar del ensayo / *Test place* : NMQSII, Nanchang (China)

Fecha del ensayo / *Test date* : 25.05.2022

Anpeng(apple) Li
INGENIERO DE HOMOLOGACIONES
HOMOLOGATION ENGINEER

* LOS RESULTADOS PRESENTADOS SE REFIEREN UNICAMENTE A LA MUESTRA ENSAYADA.
THE PRESENTED RESULTS REFER ONLY TO THE TESTED SAMPLE

* QUEDA TERMINANTEMENTE PROHIBIDA LA REPRODUCCION PARCIAL DE ESTE INFORME SIN PERMISO EXPRESO DE IDIADA.
THE PARTIAL REPRODUCTION OF THIS REPORT WITHOUT THE PERMISSION OF IDIADA IS COMPLETELY FORBIDDEN



APÉNDICE / APPENDIX M1PS/901/2014/V
INSCRIPCIONES REGLAMENTARIAS / STATUTORY INSCRIPTIONS
Reglamento de Ejecución (UE) / Implementing Regulation (EU) No. 901/2014/V*2020/239

IDENTIFICACIÓN DEL VEHÍCULO PRESENTADO AL ENSAYO /
IDENTIFICATION OF THE VEHICLE SUBMITTED FOR TEST

Marca / Make : MANGOSTEEN
 Tipo / Type : MIPS
 Variantes/Versiónes ensayadas /
 Tested variants/versions : 00/00
 Variantes/Versiónes cubiertas /
 Covered variants/versions : 00/00
 Categoría, subcategoría y sub-subcategoría /
 Category, subcategory and sub-subcategory : L3e-A1
 N° de bastidor / Frame number : R3M1S0000N1000001
 Fecha de recepción de la muestra /
 Date sample received : 18.05.2022

PLACA DEL FABRICANTE / MANUFACTURER'S DATA PLATE

Situación y fijación / Situation and firmly attachedCORRECTO / CORRECT
 Datos mínimos de la placa / Information of the data plateCORRECTO / CORRECT
 Situación de los datos en la placa / Situation of the data in the plateCORRECTO / CORRECT

NÚMERO DE IDENTIFICACIÓN DEL VEHÍCULO / VEHICLE IDENTIFICATION NUMBER

Situación y marcado / Situation and markedCORRECTO / CORRECT
 Constitución del número / Parts of identification numberCORRECTO / CORRECT
 Disposición sobre la placa o chasis / Position on plate or frameCORRECTO / CORRECT
 Principio y final delimitado por un símbolo (si aplica) /
 Beginning and end marked by a symbol (if applicable)CORRECTO / CORRECT

CARACTERES DEL N° VIN / CHARACTERS OF VIN

Tipo de caracteres / Characters typeCORRECTO / CORRECT
 Dimensión caracteres del chasis / Size of frame characters 7 mm ≥ 4 mmCORRECTO / CORRECT
 Dimensión caracteres de la placa / Size of plate characters 3 mm ≥ 2 mmCORRECTO / CORRECT

Lugar del ensayo / Test place : NMQSII, Nanchang (China)
 Fecha del ensayo / Test date : 25.05.2022



Anpeng(apple) Li
 INGENIERO DE HOMOLOGACIONES
 HOMOLOGATION ENGINEER

* LOS RESULTADOS PRESENTADOS SE REFIEREN ÚNICAMENTE A LA MUESTRA ENSAYADA.
 THE PRESENTED RESULTS REFER ONLY TO THE TESTED SAMPLE
 * QUEDA TERMINANTEMENTE PROHIBIDA LA REPRODUCCION PARCIAL DE ESTE INFORME SIN PERMISO EXPRESO DE IDIADA.
 THE PARTIAL REPRODUCTION OF THIS REPORT WITHOUT THE PERMISSION OF IDIADA IS COMPLETELY FORBIDDEN

DOCUMENTACIÓN TÉCNICA /
TECHNICAL DOCUMENTATION



MANGOSTEEN TECHNOLOGY CO., LIMITED

Information document number: 168/2013-M1PS-00

Date: 15.05.2022

Information

on the type-approval procedure chosen in accordance with Article 25(1) of Regulation (EU) No 168/2013

Information folder sheet

A duly completed version of this statement shall be included in the information folder.

The undersigned : < Mrs. Jian Tianxiu / General Manager >

Company name and address of the manufacturer : MANGOSTEEN TECHNOLOGY CO., LIMITED
FLAT 01C3, 10/F CARNIVAL COMMERCIAL
BUILDING 18 JAVA ROAD, North Point, HONG
KONG, CHINA

Name and address of the manufacturer's
representative (if any) : GreenKar Automotive S.r.l.
Via di Quarto Peperino, 22 CAP 00188 - Roma,
Italy

Hereby applies for type-approval procedure:

- (a) ~~step by step type approval~~
- (b) single-step type-approval
- (c) ~~mixed type approval~~

Where procedures (a) or (c) are chosen, compliance with requirements as under (b) is declared for all systems, components and separate technical units.

Multi-stage type-approval chosen in accordance with Article 25(5) of Regulation (EU) No 168/2013: ~~yes~~/no

Information on the vehicle(s) to be filled in, if application is for EU whole-vehicle type-approval:

0.1. Make (trade name of the manufacturer) : MANGOSTEEN

0.2. Type : M1PS

0.2.1. Variant(s) : 00

0.2.2. Version(s) : 00

0.2.3. Commercial name(s) (if available) : M1PS

0.3. Category, subcategory and sub-subcategory
of vehicle : L3e-A1

Information to be filled in, if application is for type-approval of a system/ component/ separate technical unit:

0.7. Make(s) (trade name(s) of manufacturer): n.a.

0.8. Type: n.a.

0.8.1. Commercial name(s) (if available): n.a.

1.6. Virtual and/or self-testing: n.a.

1.6.1. Overview list with virtual and/or self-tested systems, components or separate technical units pursuant to point 6 of Annex III to Commission Delegated Regulation (EU) No 44/2014 below:



MANGOSTEEN TECHNOLOGY CO., LIMITED

Information document number: 168/2013-M1PS-00

Date: 15.05.2022

Overview table virtual and/or self-testing

Delegated act	Annex	Subject	Virtual and/or self- tested: yes/no
Commission Delegated Regulation (EU) No 134/2014 (*)	X	Testing procedures on maximum design vehicle speed	Self-testing: yes /no
Commission Delegated Regulation (EU) No 3/2014	II	Audible warning devices	Self-testing: yes /no
Commission Delegated Regulation (EU) No 3/2014	VIII	Driver-operated controls including identification of controls, tell-tales and indicators	Self-testing: yes /no
Commission Delegated Regulation (EU) No 3/2014	IX	Installation of lighting and light- signalling devices	Virtual testing: yes /no
Commission Delegated Regulation (EU) No 3/2014	X	Rearward visibility	Virtual testing: yes /no
Commission Delegated Regulation (EU) No 3/2014	XV	Installation of tyres	Virtual testing: yes /no
Commission Delegated Regulation (EU) No 44/2014	XIV	Registration plate space	Self & Virtual testing: yes /no
Commission Delegated Regulation (EU) No 44/2014	XVI	Stands	Self-testing: yes /no
This Commission Implementing Regulation	V	Statutory plate and EU type-approval mark	Self-testing: yes /no

(*) Commission Delegated Regulation (EU) No 134/2014 of 16 December 2013 supplementing Regulation (EU) No 168/2013 of the European Parliament and of the Council with regard to environmental and propulsion unit performance requirements and amending Annex V thereof (OJ L 53, 21.2.2014, p. 1).

1.6.2. Detailed report on validation of virtual and/or self-testing added: ~~yes~~/no

Place : Hong Kong, China

Date : 15.05.2022

Signature :

简天秀



Name and position in the company : Mrs. Jian Tianxiu, General Manager



MANGOSTEEN TECHNOLOGY CO., LIMITED

Information document number: 168/2013-M1PS-00

Date: 15.05.2022

INFORMATION DOCUMENT CONCERNING THE APPROVAL OF A WHOLE VEHICLE TYPE

Index

Contents:

- 1) Brief technical description of vehicle configuration(s);
- 2) Information document;
- 3) List of drawings;

Annexes to information document:

- 1) Manufacturer's statement on endurance testing;
- 2) Manufacturer's statement on structure integrity;
- 3) Manufacturer's certificate on access to vehicle OBD(Stage I)and vehicle repair and maintenance information;
- 4) Manufacturer's statement on Anti-tampering;
- 5) Statement on none "defect device";
- 6) Manufacturer's Statement Concerning Authority of Signature on certificate of conformity;
- 7) Template of certificate of conformity;



MANGOSTEEN TECHNOLOGY CO., LIMITED

Information document number: 168/2013-M1PS-00

Date: 15.05.2022

SUBJECT: VEHICLE TYPE “M1PS”

This document concerns the following information:

Variant / Version	Brief technical description
00/00	Electric motor type “MGSD72VA”, and electric engine is in the rear of vehicle, Maximum continuous-rated power electric motor (15 30 ⁽⁴⁾ minutes power ⁽²⁷⁾) 4.0 kW at 870 min ⁻¹ , maximum speed 80 km/h, front disc brake, rear disc brake.

Document

Extension Index	Review	Application Date	Reason of revision/extension
00	00	10.05.2022	Not applicable



MANGOSTEEN TECHNOLOGY CO., LIMITED

Information document number: 168/2013-M1PS-00

Date: 15.05.2022

INFORMATION DOCUMENT FOR THE PURPOSE OF EC TYPE-APPROVAL OF VEHICLES

According to Regulation (EU) number 168/2013*2020/1694
and Commission implementing Regulation (EU) number 901/2014*2020/239

Item No	(Sub) categories	Detailed information
0.		GENERAL INFORMATION
A.		General information concerning vehicles
0.1.	L1e-L7e	Make (trade name of manufacturer) : MANGOSTEEN
0.2.	L1e-L7e	Type ⁽¹⁷⁾ : M1PS
0.2.1.	L1e-L7e	Variant(s) ⁽¹⁷⁾ : 00
0.2.2.	L1e-L7e	Version(s) ⁽¹⁷⁾ : 00
0.2.3.	L1e-L7e	Commercial name(s) (if available) : M1PS
0.3.	L1e-L7e	Category, subcategory and sub-subcategory of vehicle ⁽²⁾ : L3e-A1
0.4.	L1e-L7e	Company name and address of manufacturer : MANGOSTEEN TECHNOLOGY CO., LIMITED FLAT 01C3, 10/F CARNIVAL COMMERCIAL BUILDING 18 JAVA ROAD, North Point, HONG KONG, CHINA
0.4.1.	L1e-L7e	Name(s) and address(es) of assembly plants : 1.Qingyuan Ouye Technology Co.,Ltd. Workshop A, 3/f, building A, no.6 workshop, changchong S253 line, xinzhuang, longtang town, qingcheng district, qingyuan city, guangdong province, P. R. China. Post Code: 511500 2.Guangdong Mangosteen Technology Co., Ltd. The three-floor B factory building, Building A, Block A, Xinzhuang Changchong S253 Line, Longtang Town, Qingyuan City, Qingyuan City. Post Code: 511500
0.4.2.	L1e-L7e	Name and address of manufacturer's authorized representative, if any : GreenKar Automotive S.r.l. Via di Quarto Peperino, 22 CAP 00188 - Roma, Italy
0.5.	L1e-L7e	Manufacturer's statutory plate(s)
0.5.1.	L1e-L7e	Location of the manufacturer's statutory plate ⁽¹⁵⁾ ⁽¹⁸⁾ : R, x1040, y115, z170 Refer to drawing No. M1PS-01
0.5.2.	L1e-L7e	Method of attachment : By riveting



MANGOSTEEN TECHNOLOGY CO., LIMITED

Information document number: 168/2013-M1PS-00

Date: 15.05.2022

Item No	(Sub) categories	Detailed information
0.5.3.	L1e-L7e	Photographs and/or drawings of the statutory plate (completed example with dimensions) : Refer to drawing No. M1PS-01
0.6.	L1e-L7e	Location of the vehicle identification number ⁽²⁾ R, x300, y25, z760
0.6.1.	L1e-L7e	Photographs and/or drawings of the locations of the vehicle identification number (completed example with dimensions) : Refer to drawing No. M1PS-02
0.6.1.1.	L1e-L7e	The serial number of the type begins with : ☆R3M1S0000?1?????☆ Refer to drawing No. M1PS-02
B.		General information concerning systems, components or separate technical units : Not applicable
C.		General information regarding conformity of production and access to repair and maintenance information
0.12.		Conformity of production
0.12.1.	L1e-L7e	Description of overall quality-assurance : ISO9001: 2015 quality management system and EEC requirements
0.13.		Access to repair and maintenance information
0.13.1.	L1e-L7e	Address of principal website for access to vehicle repair and maintenance information : http://www.gdmangosteent.com/ Information available within six months from the date of type approval. See regulation (EU) No 168/2013, Article 57, paragraph 8
0.13.2.	L1e-L7e	In the case of multi-stage type-approval, address of principal website for access to vehicle repair and maintenance information from manufacturer(s) at previous stage(s) : Not applicable
1.		GENERAL CONSTRUCTION CHARACTERISTICS
1.1.	L1e-L7e	Photographs and/or drawings of a representative vehicle : Refer to drawing No. M1PS-03
1.2.	L1e-L7e	Scale drawing of the whole vehicle : Refer to drawing No. M1PS-03
1.3.	L1e-L7e	Number of axles and wheels : 2 axles / 2 wheels
1.3.1.	L1e-L7e	Axles with twinned wheels ⁽²³⁾ : Not applicable
1.3.2.	L1e-L7e	Powered axles ⁽²³⁾ : R(rear powered axle)



MANGOSTEEN TECHNOLOGY CO., LIMITED

Information document number: 168/2013-M1PS-00

Date: 15.05.2022

Item No	(Sub) categories	Detailed information	
1.4.	L1e-L7e	Chassis (if any) (overall drawing)	: Refer to drawing No. M1PS-04
1.5.	L2e, L5e-B, L6e-B, L7e-A2, L7e-B2, L7e-C	Material used for the bodywork	: Not applicable
1.6.	L1e-L7e	Position and arrangement of the propulsion(s)	: Refer to drawing No. M1PS-05
1.7.	L4e, L5e-B, L6e-B, L7e-A2, L7e-B2, L7e-C	Hand of drive	: Not applicable
1.7.1.	L1e-L7e	Vehicle is equipped to be driven in right/left-hand traffic and in countries that use metric/metric and imperial units ⁽⁴⁾	: Right-hand and Left-hand traffic, metric and imperial units
1.8.		Propulsion unit performance	
1.8.1.	L3e, L4e, L5e, L7e-A, L7e-B2	Declared maximum vehicle speed	: 80 km/h
1.8.2.	L1e, L2e, L6e, L7e-B1, L7e-C	Maximum design vehicle speed ⁽²²⁾	: Not applicable and gear in which it is reached: Not applicable
1.8.3.	L1e-L7e	Maximum net power combustion engine	: Not applicable
1.8.4.	L1e-L7e	Maximum net torque combustion engine	: Not applicable
1.8.5.	L1e-L7e	Maximum continuous-rated power electric motor (15/30 ⁽⁴⁾ minutes power ⁽²⁷⁾)	: 4.0 kW at 870 min ⁻¹
1.8.6.	L1e-L7e	Maximum continuous-rated torque electric motor	: 44.0 N.m at 870 min ⁻¹
1.8.7.	L1e-L7e	Maximum continuous total power for propulsion(s)	: Not applicable
1.8.8.	L1e-L7e	Maximum continuous total torque for propulsion(s)	: Not applicable
1.8.9.	L1e-L7e	Maximum peak power for propulsion(s)	: 5.1 kW at 850 min ⁻¹



MANGOSTEEN TECHNOLOGY CO., LIMITED

Information document number: 168/2013-M1PS-00

Date: 15.05.2022

Item No	(Sub) categories	Detailed information
2.		MASSES AND DIMENSIONS (In kg and mm.) refer to drawings where applicable
2.1.		Range of vehicle mass (overall)
2.1.1.	L1e-L7e	Mass in running order : 80 kg (without battery)
2.1.1.1.	L1e-L7e	Distribution of mass in running order between the axles : Front: 33 kg Rear: 47 kg
2.1.2.	L1e-L7e	Actual mass : 174 kg
2.1.2.1.	L1e-L7e	Distribution of actual mass between the axles : Front: 66 kg Rear: 108 kg
2.1.3.	L1e-L7e	Technically permissible maximum laden mass : 224 kg
2.1.3.1.	L1e-L7e	Technically permissible maximum mass on front axle : 77 kg
2.1.3.2.	L1e-L7e	Technically permissible maximum mass on rear axle : 147 kg
2.1.3.3.	L4e	Technically permissible maximum mass on sidecar axle : Not applicable
2.1.4.	L1e-L7e	Maximum hill-starting ability at the maximum technically permissible mass declared by the manufacturer : 20° slope
2.1.5.	L1e-L7e	Maximum pay mass declared by manufacturer : 50 kg
2.1.6.	L1e-L7e	Safe load carrying capacity of load platform declared by manufacturer : Not applicable
2.1.7.	L1e-L7e	Technically permissible maximum towable mass in case of ⁽⁴⁾ : Not applicable
2.1.7.1.	L1e-L7e	Technically permissible maximum laden mass of the combination : Not applicable
2.1.7.2.	L1e-L7e	Technically permissible maximum mass at the coupling point : Not applicable
2.1.8.	L1e-L7e	Mass of the optional equipment : Not applicable
2.1.9.	L1e-L7e	Mass of the superstructure : Not applicable
2.1.10.	L1e-L7e	Mass of the propulsion battery : 19 kg



MANGOSTEEN TECHNOLOGY CO., LIMITED

Information document number: 168/2013-M1PS-00

Date: 15.05.2022

Item No	(Sub) categories	Detailed information
2.1.11.	L2e, L4e, L5e, L6e, L7e	Mass of the doors : Not applicable
2.1.12.	L2e-U, L5e-B, L6e-BU, L7e-CU	Mass of the machines or equipment installed on the load platform area : Not applicable
2.1.13.	L1e-L7e	Mass of the gaseous fuel system as well as storage tanks for gaseous fuel : Not applicable
2.1.14.	L1e-L7e	Mass of the storage tanks to store compressed air : Not applicable
2.2.		Range of vehicle dimensions (overall)
2.2.1.	L1e-L7e	Length : 2120 mm
2.2.2.	L1e-L7e	Width : 850 mm
2.2.3.	L1e-L7e	Height : 1100 mm
2.2.4.	L1e-L7e	Wheelbase : 1520 mm
2.2.4.1.	L4e	Wheelbase sidecar ⁽²⁸⁾ : Not applicable
2.2.5.		Track width
2.2.5.1.	L1e-L7e if equipped with twinned wheels L2e, L4e, L5e, L6e, L7e	Track width front : Not applicable
2.2.5.2.	L1e-L7e if equipped with twinned wheels	Track width rear : Not applicable
2.2.5.3.	L2e, L4e, L5e, L6e, L7e	Track width sidecar : Not applicable
2.2.6.	L7e-B	Front overhang : Not applicable
2.2.7.	L7e-B	Rear overhang : Not applicable
2.2.8.		Load platform dimensions
2.2.8.1.	L2e-U, L5e-B, L6e-BU, L7e-B2, L7e-CU	Length of the load platform : Not applicable



MANGOSTEEN TECHNOLOGY CO., LIMITED

Information document number: 168/2013-M1PS-00

Date: 15.05.2022

Item No	(Sub) categories	Detailed information
2.2.8.2.	L2e-U, L5e-B, L6e-BU, L7e-B2, L7e-CU	Width of load platform : Not applicable
2.2.8.3.	L2e-U, L5e-B, L6e-BU, L7e-B2, L7e-CU	Height of load platform : Not applicable
2.2.9.		Centre of gravity
2.2.9.1.	L2e-U, L5e-B, L6e-BU, L7e-B2, L7e-CU	Location of the centre of gravity forward of the rear axle Lcg : Not applicable
2.2.9.2.	L2e-U, L5e-B, L6e-BU, L7e-B2, L7e-CU	Location of the centre of gravity above the ground plane Hcg : Not applicable
2.2.9.3.	L2e-U, L5e-B, L6e-BU, L7e-B2, L7e-CU	Location centre of gravity of loaded platform forward of the rear axle LcgLP : Not applicable
2.2.10.		Miscellaneous dimensions
2.2.10.1.	L7e-B2	Approach angle ⁽¹¹⁾ : Not applicable
2.2.10.2.	L7e-B2	Departure angle ⁽¹¹⁾ : Not applicable
2.2.10.3.	L7e-B2	Ramp angle ⁽¹¹⁾ : Not applicable
2.2.10.4.	L7e-B2	Ground clearance under the front axle ⁽¹¹⁾ : Not applicable
2.2.10.5.	L7e-B2	Ground clearance under the rear axle ⁽¹¹⁾ : Not applicable
2.2.10.6.	L3e-AxE (x=1, 2 or 3), L3e-AxT (x=1, 2 or 3) L7e-B	Ground clearance between the axles ⁽¹¹⁾ : Not applicable
2.2.10.7.	L7e-B	Wheelbase to ground clearance ratio : Not applicable
2.2.10.8.	L7e-B2	Static stability coefficient -Kst : Not applicable



MANGOSTEEN TECHNOLOGY CO., LIMITED

Information document number: 168/2013-M1PS-00

Date: 15.05.2022

Item No	(Sub) categories	Detailed information	
2.2.10.9.	L3e-AxE, L3e-AxT	Seat height	: Not applicable
2.2.10.10.	L3e-AxE, L3e-AxT	Ground clearance	: Not applicable
3.		GENERAL POWERTRAIN CHARACTERISTICS	
3.1.		Manufacturer of the propulsion unit	
3.1.1.		<i>Combustion engine</i>	: Not applicable
3.1.2.		<i>Electric motor</i>	
3.1.2.1.	L1e-L7e	Manufacturer	: Taizhou Quanshun electric Drive Technology Co., Ltd.
3.1.2.2.	L1e-L7e	Electric motor code (as marked on the engine or other means of identification)	: MGSD72VA
3.1.3.		<i>Hybrid application</i>	: Not applicable
3.2.		Combustion engine	: Not applicable
3.3.		Pure electric and hybrid electric propulsion and control	
3.3.1.	L1e-L7e	Electric vehicle configuration: pure electric/hybrid electric/manpower electric ⁽⁴⁾	: pure electric/hybrid electric/manpower electric ⁽⁴⁾
3.3.2.	L1e-L7e	Brief description and schematic drawing of pure and hybrid electric propulsions and its control system(s)	: Refer to drawing No. M1PS-05, M1PS-07
3.3.3.		<i>Electric propulsion motor</i>	
3.3.3.1.	L1e-L7e	Number of electric motors for propulsion	: 1
3.3.3.2.	L1e-L7e	Type (winding, excitation)	: Winding
3.3.3.3.	L1e-L7e	Operating voltage	: 72 V
3.3.3.4.	L1e-L7e	15/30 ⁽⁴⁾ minutes power ⁽²⁷⁾	: 4.0 kW
3.3.4.		<i>Propulsion batteries</i>	
3.3.4.1.	L1e-L7e	Primary propulsion battery	
3.3.4.1.1.	L1e-L7e	Number of cells	: 160
3.3.4.1.2.	L1e-L7e	Mass	: 19 kg



MANGOSTEEN TECHNOLOGY CO., LIMITED

Information document number: 168/2013-M1PS-00

Date: 15.05.2022

Item No	(Sub) categories	Detailed information
3.3.4.1.3.	L1e-L7e	Capacity : 40 Ah
3.3.4.1.4.	L1e-L7e	Voltage : 72 V
3.3.4.1.5.	L1e-L7e	Position in the vehicle : Refer to drawing No. M1PS-08
3.3.4.2.	L1e-L7e	Secondary propulsion battery
3.3.4.2.1.	L1e-L7e	Number of cells : Not applicable
3.3.4.2.2.	L1e-L7e	Mass : Not applicable
3.3.4.2.3.	L1e-L7e	Capacity : Not applicable
3.3.4.2.4.	L1e-L7e	Voltage : Not applicable
3.3.4.2.5.	L1e-L7e	Position in the vehicle : Not applicable
3.3.5.		<i>Hybrid electric vehicle</i> : Not applicable
3.3.6.		<i>Energy storage device</i>
3.3.6.1.	L1e-L7e	Description : (battery, capacitor, flywheel/generator) ⁽⁴⁾
3.3.6.2.	L1e-L7e	Identification number : 21700-20S10P
*3.3.6.3.	L1e-L7e	Kind of electrochemical couple : Lithium battery
3.3.6.4.	L1e-L7e	Energy (for battery: voltage and capacity Ah in 2h, for capacitor: J,..., for flywheel/generator: J,...)
3.3.6.5.	L1e-L7e	Charger : on-board /external/ without ⁽⁴⁾
3.3.7.		<i>Electric motor (describe each type of electric motor separately)</i>
3.3.7.1.	L1e-L7e	Primary use : Propulsion motor/ generator ⁽⁴⁾
3.3.7.2.	L1e-L7e	When used as propulsion motor: single-/multi-motors (number) ⁽⁴⁾ : Single-motor
3.3.7.3.	L1e-L7e	Working principle : Permanent magnet brushless DC motor
3.3.7.4.	L1e-L7e	Direct current/alternating current /number of phases : Direct current / three phases
3.3.7.5.	L1e-L7e	Separate excitation /series/ compound ⁽⁴⁾ : Series
3.3.7.6.	L1e-L7e	Synchronous/ asynchronous ⁽⁴⁾ : Synchronous
3.3.8.		<i>Electric motor control unit</i>
3.3.8.1.	L1e-L7e	Identification number : MGSD_72V_1 Refer to drawing No. M1PS-06



MANGOSTEEN TECHNOLOGY CO., LIMITED

Information document number: 168/2013-M1PS-00

Date: 15.05.2022

Item No	(Sub) categories	Detailed information
3.3.9.		<i>Power controller</i>
3.3.9.1.	L1e-L7e	Identification number : MGSD_72V_1 Refer to drawing No. M1PS-06
3.4.		Other engines, electric motors or combinations (specific information concerning the parts of these motors)
3.4.1.		<i>Cooling system (temperatures permitted by the manufacturer)</i>
3.4.1.1.	L1e-L7e	Liquid cooling : Not applicable
3.4.1.1.1.	L1e-L7e	Maximum temperature at outlet : Not applicable
3.4.1.2.	L1e-L7e	Air cooling : Not applicable
3.4.1.2.1.	L1e-L7e	Reference point : Not applicable
3.4.1.2.2.	L1e-L7e	Maximum temperature at reference point : Not applicable
3.4.2.		<i>Lubrication system</i>
3.4.2.1.	L1e-L7e	Description of lubrication system : Not applicable
3.4.2.2.	L1e-L7e	Location of oil reservoir (if any) : Not applicable
3.4.2.3.	L1e-L7e	Feed system (pump/injection into induction system/mixed with the fuel, etc.) ⁽⁴⁾ : Not applicable
3.4.2.4.	L1e-L7e	Lubricant mixed with the fuel : Not applicable
3.4.2.4.1.	L1e-L7e	Percentage : Not applicable
3.4.2.5.	L1e-L7e	Oil cooler : yes /no ⁽⁴⁾
* 3.4.2.5.1.	L1e-L7e	Drawing(s) : Not applicable
3.5.		Drive-train and control ⁽¹³⁾
3.5.1.	L1e-L7e	Brief description and schematic drawing of the vehicle drive-train and its control system (gear shift control, clutch control or any other element of drive-train) : Not applicable
3.5.2.		<i>Clutch</i>
3.5.2.1.	L1e-L7e	Brief description and schematic drawing of the clutch and its control system : Not applicable

iDiADA CN22070699



MANGOSTEEN TECHNOLOGY CO., LIMITED

Information document number: 168/2013-M1PS-00

Date: 15.05.2022

Item No	(Sub) categories	Detailed information				
3.5.3.		<i>Transmission</i>				
3.5.3.1.	L1e-L7e	Brief description and schematic drawing of gear shift system(s) and its control		:	Not applicable	
3.5.3.2.	L1e-L7e	Drawing of the transmission		:	Not applicable	
3.5.3.3.	L1e-L7e	Type (mechanical, hydraulic, electric, manual/manual automatic/automatic/CVT /other (indicate)) ⁽⁴⁾		:	Other(Wheel-hub motor)	
3.5.3.4.	L1e-L7e	A brief description of the electrical/electronic components (if any)		:	Not applicable	
3.5.3.5.	L1e-L7e	Location relative to the engine		:	Not applicable	
3.5.3.6.	L1e-L7e	Method of control		:	Not applicable	
3.5.4.	L1e-L7e	<i>Gear ratios</i>				
Overview gear ratios						
		Gear	Internal transmission ratios (ratios of engine to transmission output shaft revolutions)	Final drive ratio(s) (ratio of transmission output shaft to driven wheel revolutions)	Total gear ratios	Ratio (engine speed/ vehicle speed) for Manual transmission only
		1	Not applicable	Not applicable	Not applicable	Not applicable
		Reverse	Not applicable	Not applicable	Not applicable	Not applicable
3.5.4.1.	L3e-AxE, L3e-AxT	Final drive ratio		:	Not applicable	
3.5.4.2.	L3e-AxE, L3e-AxT	Overall gear ratio in highest gear		:	Not applicable	
3.6.		<i>Safe-cornering device</i>				
3.6.1.	L1e-L7e, equipped with twinned wheels, L2e, L5e, L6e, L7e	Safe-cornering device (Annex VIII to Regulation (EU) No 168/2013		:	yes/no ⁽⁴⁾ ; differential/other ⁽⁴⁾	
3.6.2.	L1e-L7e, equipped with twinned wheels, L2e, L5e, L6e, L7e	Differential lock		:	yes/no/optional ⁽⁴⁾	
3.6.3.	L1e-L7e	Brief description and schematic drawing of the safe-cornering device, the differential lock and their control systems		:	Not applicable	



MANGOSTEEN TECHNOLOGY CO., LIMITED

Information document number: 168/2013-M1PS-00

Date: 15.05.2022

Item No	(Sub) categories	Detailed information
3.7.		Suspension and control
3.7.1.	L1e-L7e	Brief description and schematic drawing of suspension and its control system : Refer to drawing No. M1PS-10, M1PS-11
3.7.2.	L1e-L7e	Drawing of the suspension arrangements : Refer to drawing No. M1PS-10, M1PS-11
3.7.3.	L1e-L7e	Level adjustment : yes/no/optional ⁽⁴⁾
3.7.4.	L1e-L7e	Brief description of the electrical/ electronic components : Not applicable
3.7.5.	L1e-L7e	Stabilisers : yes/no/optional ⁽⁴⁾
3.7.6.	L1e-L7e	Shock absorbers : yes/no/optional ⁽⁴⁾
3.8.		Passenger-compartment heating system and air-conditioning : Not applicable
3.9.		Cycles designed to pedal : Not applicable
4.		GENERAL INFORMATION ON ENVIRONMENTAL AND PROPULSION PERFORMANCE
4.0.		General information on environmental and propulsion performance
4.0.1.	L1e-L7e	Environmental step ⁽¹⁶⁾ : Euro 5 (3/4/5/5+) ⁽⁴⁾
4.0.2.	L1e-L7e	Fuel consumption (provide details for each reference fuel tested) : Not applicable
4.0.3.	L1e-L7e	CO ₂ emissions ⁽²⁵⁾ : Not applicable
4.0.4.	L1e-L7e	Energy consumption ⁽²⁵⁾ : 40 Wh/km
4.0.5.	L1e-L7e	Electric range ⁽²⁵⁾ : 102 km
4.1.		Tailpipe emission-control system : Not applicable
4.2.		Crankcase emission control system
4.2.1.	L1e-L7e	Configuration of crank-case gas recycling system (breather system, positive crank-case ventilation system, other) ⁽⁴⁾ (description and drawings) : Not applicable
4.3.		Evaporative emission control system : Not applicable
4.4.		Additional information on environmental and propulsion unit performance : Not applicable



MANGOSTEEN TECHNOLOGY CO., LIMITED

Information document number: 168/2013-M1PS-00

Date: 15.05.2022

Item No	(Sub) categories	Detailed information
5.		VEHICLE PROPULSION FAMILY
5.1.	L1e-L7e	To define the vehicle propulsion family, the manufacturer shall submit the information required for classification criteria set out in point 3 of Annex XI to Commission Delegated Regulation : Not applicable
6.		INFORMATION ON FUNCTIONAL SAFETY
6.1.		Audible warning devices
6.1.1.	L1e-L7e	Summary description of device(s) used and their purpose : Single tone electro-magnetic with resonator disc Make: LVEE Type: DL70-II Approval mark: II E32-000002
6.1.2.	L1e-L7e	Drawing(s) showing the location of the audible warning device(s) in relation to the structure of the vehicle : Refer to drawing No. M1PS-12
6.1.3.	L1e-L7e	Details of the method of attachment, including the part of the vehicle structure to which the audible warning device(s) is (are) attached : Refer to drawing No. M1PS-12
6.1.4.	L1e-L7e	Electrical/pneumatic circuit diagram : Refer to drawing No. M1PS-12
6.1.4.1.	L1e-L7e	Voltage : AC /DC ⁽⁴⁾
6.1.4.2.	L1e-L7e	Rated voltage or pressure : 12V
6.1.5.	L1e-L7e	Drawing of the mounting device : Refer to drawing No. M1PS-12
6.2.		Braking, including anti-lock and combined braking systems
6.2.1.	L1e-L7e	Characteristics of the brakes, including details and drawings of the drums , discs, hoses, make and type of shoe /pad assemblies and/or linings , effective braking areas, radius of drums, shoes or discs, mass of drums , adjustment devices, relevant parts of the axle(s) and suspension, levers, pedals ⁽⁴⁾ : Refer to drawing No. M1PS-14, M1PS-15, M1PS-16, M1PS-17, M1PS-17, M1PS-18
6.2.2.	L1e-L7e	Operating diagram, description and/or drawing of the braking system, including details and drawings of the transmission and controls as well as a brief description of the electrical and/or electronic components used in the braking system ⁽⁴⁾ : Refer to drawing No. M1PS-14, M1PS-17

iDiADA CN22070699



MANGOSTEEN TECHNOLOGY CO., LIMITED

Information document number: 168/2013-M1PS-00

Date: 15.05.2022

Item No	(Sub) categories	Detailed information	
6.2.2.1.	L1e-L7e	Front, rear and sidecar brakes, disc and/or drum ⁽⁴⁾	: Front: disc Rear: disc
6.2.2.2.	L1e-L7e	Parking braking system	: Not applicable
6.2.2.3.	L1e-L7e	Any additional braking system	: No
6.2.3.	L1e-L7e	Vehicle is equipped to tow a trailer with no brake/overrun brake/electric/pneumatic/hydraulic service brakes	: yes /no ⁽⁴⁾
6.2.4.	L1e-L7e	Anti-lock/Combined braking system	
6.2.4.1.	L1e-L7e	Anti-lock braking system	: yes /no/ optional ⁽⁴⁾
6.2.4.2.	L1e-L7e	Combined braking system	: yes /no/ optional ⁽⁴⁾
6.2.4.3.	L1e-L7e	Anti-lock and combined braking system	: yes /no/ optional ⁽⁴⁾
6.2.4.4.	L1e-L7e	Schematic drawing(s)	: Not applicable
6.2.5.	L1e-L7e	Hydraulic reservoir(s) (volume and location)	: Refer to drawing No. M1PS-15, M1PS-17
6.2.6.	L1e-L7e	Particular characteristics of the braking system(s)	
6.2.6.1.	L1e-L7e	Brake shoes and/or pads ⁽⁴⁾	: Refer to drawing No. M1PS-18
6.2.6.2.	L1e-L7e	Linings and/or pads (indicate make, type, grade of material or identification mark)	: Refer to drawing No. M1PS-18
6.2.6.3.	L1e-L7e	Brake levers and/or pedals ⁽⁴⁾	: Refer to drawing No. M1PS-17
6.2.6.4.	L1e-L7e	Other devices (where applicable) drawing and description	: Not applicable
6.3.		Electrical safety	
6.3.1.	L1e-L7e	Brief description of the power circuit components installation and drawings/ photographs showing the location of the power circuit components installation	: Refer to drawing No. M1PS-14
6.3.2.	L1e-L7e	Schematic diagram of all electrical functions included in power circuit	: Refer to drawing No. M1PS-13
6.3.3.	L1e-L7e	Working voltage(s) (V)	: Power working voltage : 72V Other electric components working voltage:12V DC

iDiADA CN22070699



MANGOSTEEN TECHNOLOGY CO., LIMITED

Information document number: 168/2013-M1PS-00

Date: 15.05.2022

Item No	(Sub) categories	Detailed information	
6.3.4.	L1e-L7e	Description of protection against electric-shocks	: Using terminal box that made by high and low pressure polyethylene material, and nylon plug to protect against electric-shocks. Refer to drawing No. M1PS-23
6.3.5.	L1e-L7e	Fuse and/or circuit breaker	: yes/ no /optional ⁽⁴⁾ , fuse
6.3.5.1.	L1e-L7e	Diagram showing the functional range	: Refer to drawing No. M1PS-09
6.3.6.	L1e-L7e	Configuration of power wiring harness	: Refer to drawing No. M1PS-13
6.4.		Front and rear protective structures	
6.4.1.		<i>Front protective structure</i>	
6.4.1.1.	L1e-L7e	Detailed technical description (including photographs or drawings)	: Not applicable
6.4.1.2.	L1e-L7e	Materials used	: Not applicable
6.4.2.		<i>Rear protective structure</i>	
6.4.2.1.	L1e-L7e	Detailed technical description (including photographs or drawings)	: Not applicable
6.4.2.2.	L1e-L7e	Materials used	: Not applicable
6.5.		Glazing, windscreen wipers and washers, and defrosting and demisting systems	: Not applicable
6.6.		Windscreen wiper(s)	: Not applicable
6.7.		Windscreen washer	: Not applicable
6.8.		Defrosting and demisting	: Not applicable
6.9.		Driver-operated controls including identification of controls, tell- tales and indicators	
6.9.1.	L1e-L7e	Arrangement and identification of controls, tell-tales and indicators	: Refer to drawing No. M1PS-19, M1PS-19.01
6.9.2.	L1e-L7e	Photographs and/or drawings of the arrangement of symbols and controls, tell-tales and indicators	: Refer to drawing No. M1PS-19, M1PS-19.01
6.9.3.	L1e-L7e	Controls, tell-tales and indicators for which, when fitted, identification is mandatory, including the identification symbols to be used for that purpose	: Refer to drawing No. M1PS-19, M1PS-19.01

iDiADA CN22070699



MANGOSTEEN TECHNOLOGY CO., LIMITED

Information document number: 168/2013-M1PS-00

Date: 15.05.2022

Item No	(Sub) categories	Detailed information																																																																																																																																																																				
6.9.4.	L1e-L7e	<p>Summary table: the vehicle is equipped with the following driver-operated controls, including indicators and tell-tales ⁽⁴⁾</p> <p>Controls, tell-tales and indicators for which, when fitted, identification is mandatory, and symbols to be used for that purpose</p> <table border="1"> <thead> <tr> <th>Symbol No</th> <th>Device</th> <th>Control/indicator available (+)</th> <th>Identified by symbol (+)</th> <th>Where (++)</th> <th>Tell-tale available (+)</th> <th>Identified by symbol (+)</th> <th>Where (++)</th> </tr> </thead> <tbody> <tr> <td>1</td> <td>Master light</td> <td>x</td> <td>x</td> <td>c</td> <td>-</td> <td>-</td> <td>-</td> </tr> <tr> <td>2</td> <td>Dipped-beam head lamps</td> <td>x</td> <td>x</td> <td>c</td> <td>-</td> <td>-</td> <td>-</td> </tr> <tr> <td>3</td> <td>Main-beam head lamps</td> <td>x</td> <td>x</td> <td>c</td> <td>x</td> <td>x</td> <td>d</td> </tr> <tr> <td rowspan="2">4</td> <td>Position (side) lamps (With DRL)</td> <td>x</td> <td>x</td> <td>c</td> <td>x</td> <td>x</td> <td>d</td> </tr> <tr> <td>Position (side) lamps (Without DRL)</td> <td>-</td> <td>-</td> <td>-</td> <td>-</td> <td>-</td> <td>-</td> </tr> <tr> <td>5</td> <td>Front fog lamps</td> <td>-</td> <td>-</td> <td>-</td> <td>-</td> <td>-</td> <td>-</td> </tr> <tr> <td>6</td> <td>Rear fog lamps</td> <td>-</td> <td>-</td> <td>-</td> <td>-</td> <td>-</td> <td>-</td> </tr> <tr> <td>7</td> <td>Headlamp levelling device</td> <td>-</td> <td>-</td> <td>-</td> <td>-</td> <td>-</td> <td>-</td> </tr> <tr> <td>8</td> <td>Parking lamps</td> <td>-</td> <td>-</td> <td>-</td> <td>-</td> <td>-</td> <td>-</td> </tr> <tr> <td>9</td> <td>Direction indicators</td> <td>x</td> <td>x</td> <td>c</td> <td>x</td> <td>x</td> <td>d</td> </tr> <tr> <td>10</td> <td>Hazard warning</td> <td>x</td> <td>x</td> <td>c</td> <td>x</td> <td>x</td> <td>d</td> </tr> <tr> <td>11</td> <td>Windscreen wiper</td> <td>-</td> <td>-</td> <td>-</td> <td>-</td> <td>-</td> <td>-</td> </tr> <tr> <td>12</td> <td>Windscreen washer</td> <td>-</td> <td>-</td> <td>-</td> <td>-</td> <td>-</td> <td>-</td> </tr> <tr> <td>13</td> <td>Windscreen wiper and washer</td> <td>-</td> <td>-</td> <td>-</td> <td>-</td> <td>-</td> <td>-</td> </tr> <tr> <td>14</td> <td>Headlamp cleaning device</td> <td>-</td> <td>-</td> <td>-</td> <td>-</td> <td>-</td> <td>-</td> </tr> <tr> <td>15</td> <td>Windscreen demisting and defrosting</td> <td>-</td> <td>-</td> <td>-</td> <td>-</td> <td>-</td> <td>-</td> </tr> <tr> <td>16</td> <td>Rear window demisting and defrosting</td> <td>-</td> <td>-</td> <td>-</td> <td>-</td> <td>-</td> <td>-</td> </tr> <tr> <td>17</td> <td>Ventilating fan</td> <td>-</td> <td>-</td> <td>-</td> <td>-</td> <td>-</td> <td>-</td> </tr> <tr> <td>18</td> <td>Diesel pre-heat</td> <td>-</td> <td>-</td> <td>-</td> <td>-</td> <td>-</td> <td>-</td> </tr> </tbody> </table>						Symbol No	Device	Control/indicator available (+)	Identified by symbol (+)	Where (++)	Tell-tale available (+)	Identified by symbol (+)	Where (++)	1	Master light	x	x	c	-	-	-	2	Dipped-beam head lamps	x	x	c	-	-	-	3	Main-beam head lamps	x	x	c	x	x	d	4	Position (side) lamps (With DRL)	x	x	c	x	x	d	Position (side) lamps (Without DRL)	-	-	-	-	-	-	5	Front fog lamps	-	-	-	-	-	-	6	Rear fog lamps	-	-	-	-	-	-	7	Headlamp levelling device	-	-	-	-	-	-	8	Parking lamps	-	-	-	-	-	-	9	Direction indicators	x	x	c	x	x	d	10	Hazard warning	x	x	c	x	x	d	11	Windscreen wiper	-	-	-	-	-	-	12	Windscreen washer	-	-	-	-	-	-	13	Windscreen wiper and washer	-	-	-	-	-	-	14	Headlamp cleaning device	-	-	-	-	-	-	15	Windscreen demisting and defrosting	-	-	-	-	-	-	16	Rear window demisting and defrosting	-	-	-	-	-	-	17	Ventilating fan	-	-	-	-	-	-	18	Diesel pre-heat	-	-	-	-	-	-
Symbol No	Device	Control/indicator available (+)	Identified by symbol (+)	Where (++)	Tell-tale available (+)	Identified by symbol (+)	Where (++)																																																																																																																																																															
1	Master light	x	x	c	-	-	-																																																																																																																																																															
2	Dipped-beam head lamps	x	x	c	-	-	-																																																																																																																																																															
3	Main-beam head lamps	x	x	c	x	x	d																																																																																																																																																															
4	Position (side) lamps (With DRL)	x	x	c	x	x	d																																																																																																																																																															
	Position (side) lamps (Without DRL)	-	-	-	-	-	-																																																																																																																																																															
5	Front fog lamps	-	-	-	-	-	-																																																																																																																																																															
6	Rear fog lamps	-	-	-	-	-	-																																																																																																																																																															
7	Headlamp levelling device	-	-	-	-	-	-																																																																																																																																																															
8	Parking lamps	-	-	-	-	-	-																																																																																																																																																															
9	Direction indicators	x	x	c	x	x	d																																																																																																																																																															
10	Hazard warning	x	x	c	x	x	d																																																																																																																																																															
11	Windscreen wiper	-	-	-	-	-	-																																																																																																																																																															
12	Windscreen washer	-	-	-	-	-	-																																																																																																																																																															
13	Windscreen wiper and washer	-	-	-	-	-	-																																																																																																																																																															
14	Headlamp cleaning device	-	-	-	-	-	-																																																																																																																																																															
15	Windscreen demisting and defrosting	-	-	-	-	-	-																																																																																																																																																															
16	Rear window demisting and defrosting	-	-	-	-	-	-																																																																																																																																																															
17	Ventilating fan	-	-	-	-	-	-																																																																																																																																																															
18	Diesel pre-heat	-	-	-	-	-	-																																																																																																																																																															

IDIADA CN22070699



MANGOSTEEN TECHNOLOGY CO., LIMITED

Information document number: 168/2013-M1PS-00

Date: 15.05.2022

Item No	(Sub) categories	Detailed information					
Symbol No	Device	Control/indicator available (+)	Identified by symbol (+)	Where (++)	Tell-tale available (+)	Identified by symbol (+)	Where (++)
19	Choke	-	-	-	-	-	-
20	Brake failure	-	-	-	-	-	-
21	Fuel level	-	-	-	-	-	-
22	Battery charging condition	-	-	-	-	-	-
23	Engine coolant temperature	-	-	-	-	-	-
24	Malfunction indicator light (MI)	-	-	-	x	x	d
(+) x = Yes. - = No or not separately available. o = Optional. (++) d = Directly on control, indicator or tell-tale. c = In close vicinity.							



MANGOSTEEN TECHNOLOGY CO., LIMITED

Information document number: 168/2013-M1PS-00

Date: 15.05.2022

Item No	(Sub) categories	Detailed information																																																																																																																													
6.9.5.	L1e-L7e	<p align="center">Controls, tell-tales and indicators for which, when fitted, identification is optional, and symbols which shall be used if they are to be identified</p> <table border="1"> <thead> <tr> <th>Symbol No</th> <th>Device</th> <th>Control/indicator available (+)</th> <th>Identified by symbol (+)</th> <th>Where (++)</th> <th>Tell-tale available (+)</th> <th>Identified by symbol (+)</th> <th>Where (++)</th> </tr> </thead> <tbody> <tr><td>1</td><td>Parking brake</td><td>-</td><td>-</td><td>-</td><td>-</td><td>-</td><td>-</td></tr> <tr><td>2</td><td>Rear window wiper</td><td>-</td><td>-</td><td>-</td><td>-</td><td>-</td><td>-</td></tr> <tr><td>3</td><td>Rear window washer</td><td>-</td><td>-</td><td>-</td><td>-</td><td>-</td><td>-</td></tr> <tr><td>4</td><td>Rear window wiper and washer</td><td>-</td><td>-</td><td>-</td><td>-</td><td>-</td><td>-</td></tr> <tr><td>5</td><td>Intermittent windscreen wiper</td><td>-</td><td>-</td><td>-</td><td>-</td><td>-</td><td>-</td></tr> <tr><td>6</td><td>Audible warning device (horn)</td><td>x</td><td>x</td><td>d</td><td>-</td><td>-</td><td>-</td></tr> <tr><td>7</td><td>Front hood (bonnet)</td><td>-</td><td>-</td><td>-</td><td>-</td><td>-</td><td>-</td></tr> <tr><td>8</td><td>Rear hood (boot)</td><td>-</td><td>-</td><td>-</td><td>-</td><td>-</td><td>-</td></tr> <tr><td>9</td><td>Seat belt</td><td>-</td><td>-</td><td>-</td><td>-</td><td>-</td><td>-</td></tr> <tr><td>10</td><td>Engine oil pressure</td><td>-</td><td>-</td><td>-</td><td>-</td><td>-</td><td>-</td></tr> <tr><td>11</td><td>Unleaded petrol</td><td>-</td><td>-</td><td>-</td><td>-</td><td>-</td><td>-</td></tr> <tr><td>12</td><td>Drive mode</td><td>x</td><td>x</td><td>d</td><td>x</td><td>x</td><td>d</td></tr> <tr><td>13</td><td>Ready</td><td>-</td><td>-</td><td>-</td><td>x</td><td>x</td><td>d</td></tr> <tr><td>14</td><td>Parking</td><td>x</td><td>x</td><td>d</td><td>x</td><td>x</td><td>d</td></tr> </tbody> </table> <p>(+) x = Yes. - = No or not separately available. o = Optional. (++) d = Directly on control, indicator or tell-tale. c = In close vicinity.</p>						Symbol No	Device	Control/indicator available (+)	Identified by symbol (+)	Where (++)	Tell-tale available (+)	Identified by symbol (+)	Where (++)	1	Parking brake	-	-	-	-	-	-	2	Rear window wiper	-	-	-	-	-	-	3	Rear window washer	-	-	-	-	-	-	4	Rear window wiper and washer	-	-	-	-	-	-	5	Intermittent windscreen wiper	-	-	-	-	-	-	6	Audible warning device (horn)	x	x	d	-	-	-	7	Front hood (bonnet)	-	-	-	-	-	-	8	Rear hood (boot)	-	-	-	-	-	-	9	Seat belt	-	-	-	-	-	-	10	Engine oil pressure	-	-	-	-	-	-	11	Unleaded petrol	-	-	-	-	-	-	12	Drive mode	x	x	d	x	x	d	13	Ready	-	-	-	x	x	d	14	Parking	x	x	d	x	x	d
Symbol No	Device	Control/indicator available (+)	Identified by symbol (+)	Where (++)	Tell-tale available (+)	Identified by symbol (+)	Where (++)																																																																																																																								
1	Parking brake	-	-	-	-	-	-																																																																																																																								
2	Rear window wiper	-	-	-	-	-	-																																																																																																																								
3	Rear window washer	-	-	-	-	-	-																																																																																																																								
4	Rear window wiper and washer	-	-	-	-	-	-																																																																																																																								
5	Intermittent windscreen wiper	-	-	-	-	-	-																																																																																																																								
6	Audible warning device (horn)	x	x	d	-	-	-																																																																																																																								
7	Front hood (bonnet)	-	-	-	-	-	-																																																																																																																								
8	Rear hood (boot)	-	-	-	-	-	-																																																																																																																								
9	Seat belt	-	-	-	-	-	-																																																																																																																								
10	Engine oil pressure	-	-	-	-	-	-																																																																																																																								
11	Unleaded petrol	-	-	-	-	-	-																																																																																																																								
12	Drive mode	x	x	d	x	x	d																																																																																																																								
13	Ready	-	-	-	x	x	d																																																																																																																								
14	Parking	x	x	d	x	x	d																																																																																																																								
6.10.		Speedometer and odometer																																																																																																																													
6.10.1.		<i>Speedometer</i>																																																																																																																													
6.10.1.1.	L1e-L7e	Photographs and/or drawings of the complete system	: Manufacturer: Guangzhou Elephant Technology Development Co., Ltd. Type: DX80A																																																																																																																												

iDiADA CN22070699



MANGOSTEEN TECHNOLOGY CO., LIMITED

Information document number: 168/2013-M1PS-00

Date: 15.05.2022

Item No	(Sub) categories	Detailed information
6.10.1.2.	L1e-L7e	Vehicle speed range displayed : 0~188 km/h, 0~188 mph
6.10.1.3.	L1e-L7e	Tolerance of the measuring mechanism of the speedometer : $0 \leq (V_1 - V_2) \leq 0.1 * V_2 + 4$ km/h V ₁ : display speed, V ₂ : actual speed
6.10.1.4.	L1e-L7e	Technical constant of the speedometer : 1 pulse/min = 1.053×10^{-3} km/h
6.10.1.5.	L1e-L7e	Method of operation and description of the drive mechanism : Directly connect to the intelligent controller
6.10.1.6.	L1e-L7e	Overall transmission ratio of the drive mechanism : 90 pulses / 1 wheel rotation
6.10.2.		<i>Odometer</i>
6.10.2.1.	L1e-L7e	Tolerance of the measuring mechanism of the odometer : 0~+5 km
6.10.2.2.	L1e-L7e	Method of operation and description of the drive mechanism : See item 6.10.1.5.
6.11.		Installation of lighting, light-signalling devices, including automatic switching of lighting
6.11.1.	L1e-L7e	List of all devices (mentioning the number, make(s),type, component type-approval mark(s), the maximum intensity of the main-beam headlamps, colour, the corresponding tell-tale) : List as below

Name		QTY/Color	Make	Type	Type-approval mark	Tell tale	Max intensity
Headlamp	Driving beam	1/white	SHIJIN	SG01-NZ	WCR-DS PL	Blue	22500cd
	Passing beam				E4 10 02 27489	/	/
Front position lamp					E4 50R-0027489	Via panel	/
Daytime running lamp					00 RL E4 27489	/	/
Front	Direction indicators	2/amber	SHIJIN	SJ-LED-Z10	11 12	Green	/
Rear		2/amber			E4 50R-002854	Green	/
Stop lamp		1/red	SHIJIN	SJ-W33	E4 50R-0129133	/	/
Rear position lamp						Via panel	/
Rear registration plate lamp						1/white	SJ-P08
Side reflectors		2/amber	K-LITE	KM206	IA E4 02.3713	/	/
Rear reflector		1/red	K-LITE	KM206	IA E4 02.3713	/	/
Optional							
Headlamp	Driving beam	1/white	SHIJIN	SJ-D01	CR-BS PL	Blue	22500cd
	Passing beam				E4 0011171	/	/
Front position lamp					E4 50R-0011171	Via panel	/



MANGOSTEEN TECHNOLOGY CO., LIMITED

Information document number: 168/2013-M1PS-00

Date: 15.05.2022

Item No	(Sub) categories	Detailed information
6.11.2.	L1e-L7e	Diagram showing the location of the lighting and light-signalling devices : Refer to drawing No. M1PS-21, M1PS-21.01
6.11.3.	L1e-L7e	Hazard warning lamps : Using front and rear direction indicators.
6.11.4.	L1e-L7e	Brief description of the electrical and/or electronic components used in the lighting system and in the light-signalling system : Not applicable
6.11.5.	L1e-L7e	For every lamp and reflector, supply the following information (in writing and/or by diagram) : See component certificates
6.11.5.1.	L1e-L7e	Drawing showing the extent of the illuminating surface : See component certificates
6.11.5.2.	L1e-L7e	Method used to define the apparent surface in accordance with point 2.10 of UNECE Regulation No 48 (OJ L 323, 6.12.2011, p. 46) : See component certificates
6.11.5.3.	L1e-L7e	Axis of reference and centre of reference : See component certificates
6.11.5.4.	L1e-L7e	Method of operation of concealable lamps : Not applicable
6.11.6.	L1e-L7e	Description/drawing and type of headlamp levelling device (e.g. automatic, stepwise manually adjustable, continuously manually adjustable) ⁽⁴⁾ : Stepwise manually adjustable
6.11.6.1.	L1e-L7e	Control device : Set screw
6.11.6.2.	L1e-L7e	Reference marks : Not applicable
6.11.6.3.	L1e-L7e	Marks assigned for loading conditions : Not applicable
6.12.		Rearward visibility
6.12.1.		<i>Rear-view mirrors (stating for each mirror)</i>
6.12.1.1.	L1e-L7e	Drawing(s) for the identification of the mirror showing the position of the mirror relative to the vehicle structure : Make: XIONGXIN Type: XX-005 Approval mark: L E11 002066
6.12.1.2.	L1e-L7e	Details of the method of attachment including that part of the vehicle structure to which it is attached : Refer to drawing No. M1PS-22
6.12.1.3.	L1e-L7e	A brief description of the electronic components of the adjustment system : Not applicable



MANGOSTEEN TECHNOLOGY CO., LIMITED

Information document number: 168/2013-M1PS-00

Date: 15.05.2022

Item No	(Sub) categories	Detailed information
6.12.2.	L1e-L7e	<i>Devices for indirect vision other than mirrors</i>
6.12.2.1.	L1e-L7e	Description of the device : Not applicable
6.12.2.2.	L1e-L7e	In the case of a camera-monitor device, the detection distance (mm), contrast, luminance range, glare correction, display performance (black and white/colour ⁽⁴⁾), image repetition frequency, luminance reach of the monitor ⁽⁴⁾ : Not applicable
6.12.2.3.	L1e-L7e	Sufficiently detailed drawings to identify the complete device, including installation instructions; the position for the EU type-approval mark has to be indicated on the drawings : Not applicable
6.13.		Rollover protective structure (ROPS) : Not applicable
6.14.		Safety belts and/or other restraints : Not applicable
6.15.		Safety belt anchorages : Not applicable
6.16.		Seating positions (saddles and seats)
6.16.1.	L1e-L7e	Number of seating positions : 1
6.16.1.1.	L2e, L5e, L6e, L7e	Location and arrangement ⁽⁸⁾ : Not applicable
6.16.2.	L1e-L7e	Seating position configuration : seat /saddle ⁽⁴⁾
6.16.3.	L1e-L7e	Description and drawings of:
6.16.3.1.	L1e-L7e	The seats and their anchorages : Not applicable
6.16.3.2.	L1e-L7e	The adjustment system : Not applicable
6.16.3.3.	L1e-L7e	The displacement and locking systems : Not applicable
6.16.3.4.	L1e-L7e	The seat-belt anchorages incorporated in the seat structure : Not applicable
6.16.3.5.	L1e-L7e	The parts of the vehicle used as anchorages : Not applicable
6.16.4.	L2e, L4e, L5e-B, L6e-B, L7e	Coordinates or drawing of the R-point(s) of all seating positions : Not applicable
6.16.4.1.	L2e, L4e, L5e-B, L6e-B, L7e	Driver's seat : Not applicable
6.16.4.2.	L2e, L4e, L5e-B, L6e-B, L7e	All other seating positions : Not applicable



MANGOSTEEN TECHNOLOGY CO., LIMITED

Information document number: 168/2013-M1PS-00

Date: 15.05.2022

Item No	(Sub) categories	Detailed information
6.16.5.	L1e-L7e	Design torso angle
6.16.5.1.	L1e-L7e	Driver's seat : Not applicable
6.16.5.2.	L1e-L7e	All other seating positions : Not applicable
6.16.6.	L1e-L7e	Range of seat adjustment : Not applicable
6.16.6.1.	L1e-L7e	Driver's seat : Not applicable
6.16.6.2.	L1e-L7e	All other seating positions : Not applicable
6.17.		Steer-ability, cornering properties and turn-ability
6.17.1.	L1e-L7e	Schematic diagram of steered axle(s) showing steering geometry : Refer to drawing No. M1PS-25
6.17.2.		<i>Transmission and control of steering</i>
6.17.2.1.	L1e-L7e	Configuration of steering transmission (specify for front and rear) : Refer to drawing No. M1PS-25
6.17.2.2.	L1e-L7e	Linkage to wheels (including other than mechanical means; specify for front and rear) : Refer to drawing No. M1PS-25
6.17.2.2.1.	L1e-L7e	A brief description of the electrical/ electronic components : Not applicable
6.17.2.3.	L1e-L7e	Diagram of the steering transmission : Not applicable
6.17.2.4.	L2e, L5e, L6e, L7e	Schematic diagram(s) of the steering control(s) : Not applicable
6.17.2.5.	L2e, L5e, L6e, L7e	Range and method of adjustment of the steering control(s) : Not applicable
6.17.2.6.	L2e, L5e, L6e, L7e	Method of assistance : Not applicable
6.17.3.		<i>Maximum steering angle of the wheels</i>
6.17.3.1.	L1e-L7e	To the right : 40° Number of turns of the steering wheel(or equivalent data): Not applicable
6.17.3.2.	L1e-L7e	To the left : 40° Number of turns of the steering wheel(or equivalent data): Not applicable

iDiADA CN22070699



MANGOSTEEN TECHNOLOGY CO., LIMITED

Information document number: 168/2013-M1PS-00

Date: 15.05.2022

Item No	(Sub) categories	Detailed information																			
6.18.		Tyres/wheels combination																			
6.18.1.		<i>Tyres</i>																			
6.18.1.1.		Size designation																			
		<table border="1"> <thead> <tr> <th>Axle</th> <th>Tyres</th> <th>Rolling Circ.</th> <th>Tire pressure</th> <th>Rim size</th> </tr> </thead> <tbody> <tr> <td>Front</td> <td>130/70-12 56L</td> <td>1538 mm</td> <td>225 kPa</td> <td>12×MT2.75</td> </tr> <tr> <td>Rear</td> <td>215/40-12 52M</td> <td>1580 mm</td> <td>151 kPa</td> <td>12×7.5</td> </tr> </tbody> </table>					Axle	Tyres	Rolling Circ.	Tire pressure	Rim size	Front	130/70-12 56L	1538 mm	225 kPa	12×MT2.75	Rear	215/40-12 52M	1580 mm	151 kPa	12×7.5
Axle	Tyres	Rolling Circ.	Tire pressure	Rim size																	
Front	130/70-12 56L	1538 mm	225 kPa	12×MT2.75																	
Rear	215/40-12 52M	1580 mm	151 kPa	12×7.5																	
6.18.1.1.1.	L1e-L7e	Axle 1	:			See above table 6.18.1.1.															
6.18.1.1.2.	L1e-L7e	Axle 2	:			See above table 6.18.1.1.															
6.18.1.1.3.	L4e	Sidecar wheel	:			Not applicable															
6.18.1.2.	L1e-L7e	Minimum load-capacity index with the maximum load on each tyre	:			Front: 19, with the maximum load on each tyre: 77.5 kg Rear: 42, with the maximum load on each tyre: 150 kg															
6.18.1.3.	L1e-L7e	Minimum-speed category symbol compatible with the theoretical maximum design vehicle speed	:			F															
6.18.1.4.	L1e-L7e	Tyre pressure(s) as recommended by the vehicle manufacturer	:			See above table 6.18.1.1.															
6.18.2.		<i>Wheels</i>																			
6.18.2.1.	L1e-L7e	Rim size(s)	:			See above table 6.18.1.1.															
6.18.2.2.	L1e-L7e	Categories of use compatible with the vehicle	:			Normal															
6.18.2.3.	L1e-L7e	Nominal rolling circumference	:			See above table 6.18.1.1.															
6.19.		Vehicle maximum speed limitation plate and its location on the vehicle	:			Not applicable															
6.20.		Vehicle occupant protection, including interior fittings and vehicle doors	:			Not applicable															
6.21.		Maximum continuous total power and/or maximum vehicle speed limitation by design																			
6.21.1.		Propulsion and/or drive-train output governors																			
6.21.1.1.	L1e-L7e	Number (minimum two, exemption L3e-A3 and L4e-A3)	:			Not applicable															
6.21.1.2.	L1e-L7e	How is the redundancy of governors ensured?	:			Not applicable															
6.21.1.3.	L1e-L7e	Nominal cut-off point no 1																			



MANGOSTEEN TECHNOLOGY CO., LIMITED

Information document number: 168/2013-M1PS-00

Date: 15.05.2022

Item No	(Sub) categories	Detailed information
6.21.1.3.1.	L1e-L7e	Engine/motor/drive-train rotation speed : Not applicable at which cut-off starts under load
6.21.1.3.2.	L1e-L7e	Maximum rotation speed at the minimum engine load : Not applicable
6.21.1.4.	L1e-L7e	Nominal cut-off point no 2
6.21.1.4.1.	L1e-L7e	Engine/motor/drive-train rotation speed : Not applicable at which cut-off starts under load ⁽⁴⁾
6.21.1.4.2.	L1e-L7e	Maximum rotation speed at the minimum engine load : Not applicable
6.21.1.5.	L1e-L7e	The stated purpose of governor(s) : Not applicable
7.		INFORMATION ON VEHICLE CONSTRUCTION
7.1.		Coupling devices and attachments : Not applicable
7.2.		Devices to prevent unauthorised use
7.2.1.		<i>Protective device</i>
7.2.1.1.	L1e-L7e	Summary description of protective device(s) used : Type 2, Steering lock with handle bar operating on the steering and engine is operated by combination Refer to drawing No. M1PS-26
7.2.2.		<i>Vehicle immobiliser</i>
7.2.2.1.	L1e-L7e	Technical description of the vehicle immobiliser and of the measures taken against inadvertent activation : Not applicable
7.2.3.		<i>Alarm system</i>
7.2.3.1.	L1e-L7e	Description of the alarm system and of the vehicle parts involved in its installation : Not applicable
7.2.3.2.	L1e-L7e	List of the main components comprising the alarm system : Not applicable
7.3.		Electromagnetic compatibility (EMC)
7.3.1.	L1e-L7e	Requirements under UNECE Regulation No 10 (OJ L 254, 20.9.2012, p. 1) are met with relevant documentation included in the information document : yes/ no ⁽⁴⁾
7.3.2.	L1e-L7e	Table or drawing of radio-interference control equipment : Refer to drawing No. M1PS-14



MANGOSTEEN TECHNOLOGY CO., LIMITED

Information document number: 168/2013-M1PS-00

Date: 15.05.2022

Item No	(Sub) categories	Detailed information
7.3.3.	L1e-L7e	Particulars of the nominal value of the direct-current resistance, and, in the case of resistive ignition cables, of their nominal resistance per metre : 1. 1.50 mm ² (max. resistance: 13.3 Ohm/km) 2. 1.00 mm ² (max. resistance: 19.5 Ohm/km) 3. 0.75 mm ² (max. resistance: 26.0 Ohm/km) 4. 0.50 mm ² (max. resistance: 39.0 Ohm/km) 5. 0.30 mm ² (max. resistance: 69.2 Ohm/km)
7.4.		External projections
7.4.1.	L1e-L7e vehicles with bodywork	General arrangement (drawing or photographs accompanied if necessary by dimensional details and/or text) indicating the position of the attached sections and views, of any parts of the exterior surface which can be regarded as critical for external projections, for example, and where relevant: bumpers, floor line, door and window pillars, air-intake grilles, radiator grille, windscreen wipers, rain gutter channels, handles, slide rails, flaps, door hinges and locks, hooks, eyes, winches, decorative trim, badges, emblems and recesses and any other parts of the exterior surface which can be regarded as critical (e.g. lighting equipment) : Not applicable
7.5.		Fuel storage : Not applicable
7.6.		On-board diagnostics (OBD) functional requirements
7.6.1		On-board diagnostics system
7.6.1.1.	L1e-L7e	Stage I : yes/no ⁽⁴⁾ and/or
7.6.1.2.	L1e-L7e	Stage II : yes/no ⁽⁴⁾
7.6.2.		<i>OBD system general information</i>
7.6.2.1.	L3e-L7e ⁽¹⁰⁾	Written description and/or drawing of the malfunction indicator (MI) : Refer to drawing No. M1PS-31
7.6.2.2.	L3e-L7e ⁽¹⁰⁾	List and purpose of all components monitored by the OBD system : See item 7.6.2.3.
7.6.2.3.	L3e-L7e ⁽¹⁰⁾	Written description (general working principles) for all OBD stage I circuit (open circuit, shorted low and high, rationality) and electronics (PCU/ECU internal and communication) diagnostics :

iDiADA CN22070699



MANGOSTEEN TECHNOLOGY CO., LIMITED

Information document number: 168/2013-M1PS-00

Date: 15.05.2022

Item No	(Sub) categories	Detailed information					
Components	Fault Code	Monitor Strategy	Fault detection criteria	MI activation Criteria	Secondary Parameters	Pre-conditioning	Demonstration test
Throttle	P0120	Accelerator (Handle) position sensor open circuit	Consumption = 0 A	/	/	N.A.	One type I
	P0122	Accelerator (Handle) position sensor circuit low	Accelerator(Handle) signal level less than 1% of the range	/	/	N.A.	One type I
	P0123	Accelerator (Handle) position sensor circuit high	Accelerator(Handle) signal level more than 99% of the range	/	/	N.A.	One type I
Drive motor control module	U0110	Lost communication with drive motor control module	Time without receptions > 1 s	/	/	N.A.	One type I
Drive motor temperature	P0A2C	Drive motor temperature sensor circuit low	Sensor signal level less than 1% of the range	/	/	N.A.	One type I
	P0A2D	Drive motor temperature sensor circuit high	Sensor signal level more than 99% of the range	/	/	N.A.	One type I
System voltage	P0562	System voltage low	Main supply under voltage	/	/	N.A.	One type I
	P0563	System voltage high	Main supply over voltage	/	/	N.A.	One type I
7.6.2.4.	L3e-L7e ⁽¹⁰⁾	Written description (general working principles) for all OBD stage I diagnostic functionality triggering any operating mode which significantly reduces engine torque in case of fault detection		: See item 7.6.2.3.			
7.6.2.5.	L3e-L7e ⁽¹⁰⁾	Written description of the communication protocol(s) supported		: ISO 9141-2: 1994			
7.6.2.6.	L3e-L7e ⁽¹⁰⁾	Physical location of diagnostic-connector (add drawings and photographs)		: Refer to drawing No. M1PS-31			
7.6.2.7.	L3e-L7e ⁽¹⁰⁾	Written description in case of voluntary compliance with OBD stage II (general working principles)		: Not applicable			
7.6.3.		<p><i>OBD compatibility</i></p> <p><i>The following additional information shall be provided by the vehicle manufacturer to enable the manufacture of OBD-compatible replacement or service parts, diagnostic tools and test equipment:</i></p>					



MANGOSTEEN TECHNOLOGY CO., LIMITED

Information document number: 168/2013-M1PS-00

Date: 15.05.2022

Item No	(Sub) categories	Detailed information
7.6.3.1.	L3e-L7e ⁽¹⁰⁾	<p>A comprehensive document describing all sensed components concerned with the strategy for fault detection and MI activation (fixed number of driving cycles or statistical method). This shall, include a list of relevant secondary sensed parameters for each component monitored by the OBD system. The document shall also list all OBD output codes and formats (with an explanation of each) used in association with individual emission-related powertrain components and individual non-emission-related components, where monitoring the component is used to determine MI activation. This shall contain, in particular, a comprehensive explanation for the data given in service \$05 Test ID \$ 21 to FF and the data given in service \$06</p> <p>: Not applicable</p>
7.6.3.2.	L3e-L7e ⁽¹⁰⁾	<p>For vehicle types using a communication link in accordance with ISO 15765-4 ‘Road vehicles, diagnostics on controller area network (CAN) — Part 4: requirements for emissions-related systems’, the manufacturer shall provide a comprehensive explanation for the data given in service \$06 Test ID \$00 to FF, for each OBD monitor ID supported</p> <p>: Not applicable</p>
7.6.3.3.	L3e-L7e ⁽¹⁰⁾	<p>The information required above may be provided in table form as described below.</p> <p>: See item 7.6.2.3.</p>
7.6.3.4.	L3e-L7e ⁽¹⁰⁾	<p>Description of ETC diagnostic fault codes</p> <p>: Not applicable</p>
7.6.4.		<p><i>Communication protocol information</i> <i>The following information shall be referenced to a specific vehicle make, model and variant, or identified using other workable definitions such as VIN or vehicle and systems identification</i></p>
7.6.4.1.	L3e-L7e ⁽¹⁰⁾	<p>Any protocol information system needed to enable complete diagnostics in addition to the standards prescribed in point 3.8. of Appendix 1 to Annex XII to Commission Delegated Regulation (EU) No 44/2014, such as additional hardware or software protocol information, parameter identification, transfer functions, ‘keep alive’ requirements, or error conditions</p> <p>: Protocol information are implemented according to ISO 9141-2: 1994 Diagnostic service requirements according to ISO 15031-5:2011</p>

iDiADA CN22070699



MANGOSTEEN TECHNOLOGY CO., LIMITED

Information document number: 168/2013-M1PS-00

Date: 15.05.2022

Item No	(Sub) categories	Detailed information
7.6.4.2.	L3e-L7e ⁽¹⁰⁾	Details of how to obtain and interpret all fault codes not in accordance with the standards prescribed in point 3.11. of Appendix 1 to Annex XII to Commission Delegated Regulation (EU) No 44/2014 : Not applicable
7.6.4.3.	L3e-L7e ⁽¹⁰⁾	A list of all available live data parameters including scaling and access information :

PID	Description	Min. value	Max. value	Units
01	Monitor status since DTCs cleared	/	/	/
02	Freeze DTC	/	/	/
04	Calculated load	0	100	%
05	Motor temperature	-40	215	°C
0C	Motor rpm	0	4000	rpm
11	Accelerator(Handle) position	0	100	%
21	Distance travelled with malfunction indicator lamp(MIL) on	0	65,535	km
42	Control module voltage	0	65.535	V

7.6.4.4.	L3e-L7e ⁽¹⁰⁾	A list of all available functional tests including device activation or control and the means to implement them	: Not applicable
7.6.4.5.	L3e-L7e ⁽¹⁰⁾	Details of how to obtain all component and status information, time stamps, pending DTC and freeze frames	: According to ISO 15031-5:2011
7.6.4.6.	L3e-L7e ⁽¹⁰⁾	PCU/ECU identification and variant coding	: Calibration software identification No.: M1PS Verification No.: 00000001
7.6.4.7.	L3e-L7e ⁽¹⁰⁾	Details of how to reset service lights	: According to ISO 15031-5: 2011
7.6.4.8.	L3e-L7e ⁽¹⁰⁾	Location of diagnostic connector and connector details	: Refer to drawing No. M1PS-31
7.6.4.9.	L3e-L7e ⁽¹⁰⁾	Engine code identification.	: See item 3.1.2.2.
7.6.5.		<i>Test and diagnosis of OBD monitored components</i>	
7.6.5.1.	L3e-L7e ⁽¹⁰⁾	A description of tests to confirm its functionality, at the component or in the harness	: See item 7.6.2.3.
7.7.		Passenger handholds and footrests	
7.7.1.		<i>Handholds</i>	
7.7.1.1.	L1e-L7e	Configuration	: Strap and/or handle
7.7.1.2.	L1e-L7e	Photographs and/or drawings showing the location and the construction	: Not applicable



MANGOSTEEN TECHNOLOGY CO., LIMITED

Information document number: 168/2013-M1PS-00

Date: 15.05.2022

Item No	(Sub) categories	Detailed information
7.7.2.		<i>Footrests</i>
7.7.2.1.	L1e-L7e	Photographs and/or drawings showing the location and the construction : Refer to drawing No. M1PS-28
7.8.		Registration plate space
7.8.1.	L1e-L7e	Location of rear registration plate (indicate variants where necessary; drawings may be used as appropriate) : Refer to drawing No. M1PS-29
7.8.1.1.	L1e-L7e	Height above road surface, upper edge : Refer to drawing No. M1PS-29
7.8.1.2.	L1e-L7e	Height above road surface, lower edge : Refer to drawing No. M1PS-29
7.8.1.3.	L1e-L7e	Distance of the center line from the longitudinal median plane of the vehicle : Refer to drawing No. M1PS-29
7.8.1.4.	L1e-L7e	Dimensions (length x width) : Refer to drawing No. M1PS-29
7.8.1.5.	L1e-L7e	Inclination of the plane to the vertical : Refer to drawing No. M1PS-29
7.8.1.6.	L1e-L7e	Angle of visibility in the horizontal plane : Refer to drawing No. M1PS-29
7.9.		Stands
7.9.1.	L1e, L3e	Configuration : Central and/or side ⁽⁴⁾
7.9.2.	L1e, L3e	Construction material used : Metal
7.9.3.	L1e, L3e	Photographs and drawings showing the location of the stand(s) in relation to the structure of the vehicle : Refer to drawing No. M1PS-27
7.9.4.	L1e, L3e	Description of the method to prevent contact of the stand with the ground when the vehicle is being propelled : Refer to drawing No. M1PS-27



MANGOSTEEN TECHNOLOGY CO., LIMITED

Information document number: 168/2013-M1PS-00

Date: 15.05.2022

List of drawings:

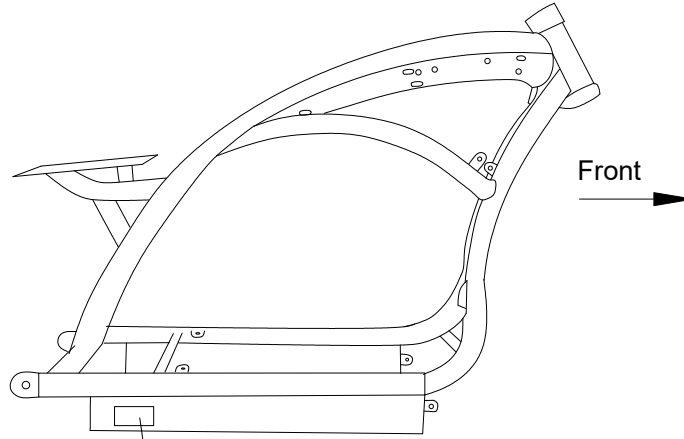
Drawing no.	Drawing subject
M1PS-01	Locations and detail of manufacturer's statutory plate
M1PS-02	Locations and detail of the vehicle identification number
M1PS-03	Dimension of vehicle
M1PS-04	Chassis
M1PS-05	Position and arrangement of electric motor
M1PS-06	Position and arrangement of controller
M1PS-07	Control system of pure propulsion
M1PS-08	Installation of battery
M1PS-09	Fuse
M1PS-10	Front suspension
M1PS-11	Rear suspension
M1PS-12	Location of audible warning device
M1PS-13	Electrical circuit diagram
M1PS-14	Location of power circuit components
M1PS-15	Hydraulic reservoir
M1PS-16	Brake hose
M1PS-17	Braking system
M1PS-18	Front & Rear brake pads
M1PS-19	Control I.D., tell-tales and indicators
M1PS-19.01	Control I.D., tell-tales and indicators
M1PS-20	Complete speedometer system
M1PS-21	Showing the location of lighting and light-signalling devices
M1PS-21.01	Showing the location of lighting and light-signalling devices
M1PS-22	Rear-view mirror and mirror installation
M1PS-23	Locations of high voltage label
M1PS-24	Location and detail of charging interface
M1PS-25	Steering geometry
M1PS-26	Steering lock system
M1PS-27	Location of side stand
M1PS-28	Construction and location of footrest
M1PS-29	Mounting space for rear registration plate
M1PS-30	Power wiring harness
M1PS-31	Location of diagnostic connector



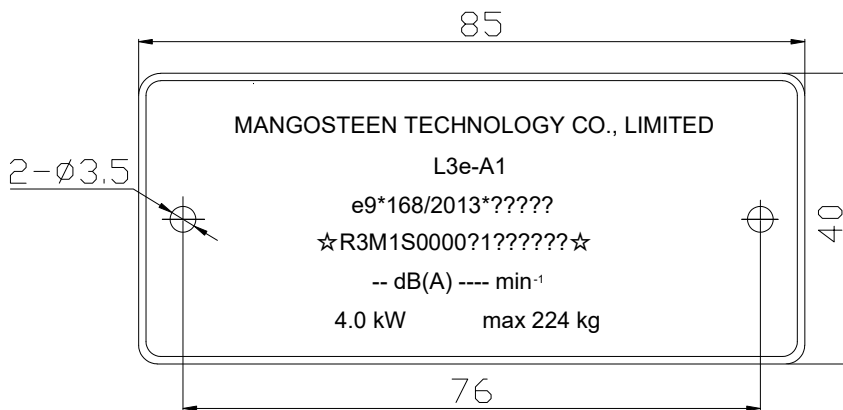
MANGOSTEEN TECHNOLOGY CO., LIMITED

Information document number: 168/2013-M1PS-00

Date: 15.05.2022



Manufacturer's statutory plate
Riveted on the right side of main frame
R, x1040, y115, z170



Text Height: 3 mm
Text depth: 0.3 mm

- R. right side of the vehicle
- x: horizontal distance (mm) from the front-most axle
- y: horizontal distance (mm) from the longitudinal centre line of the vehicle
- z: distance from the ground

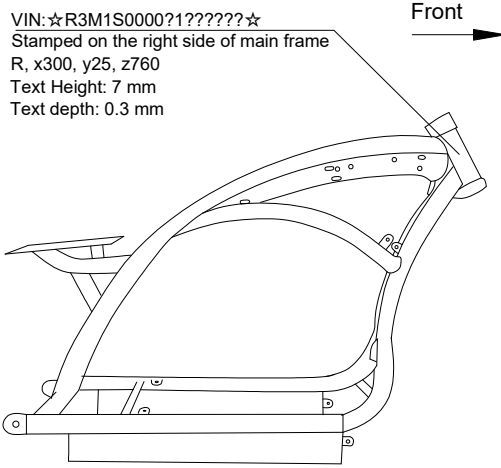
Vehicle Type	MIPS
Locations and detail of manufacturer's statutory plate	
Drawing No.	M1PS-01



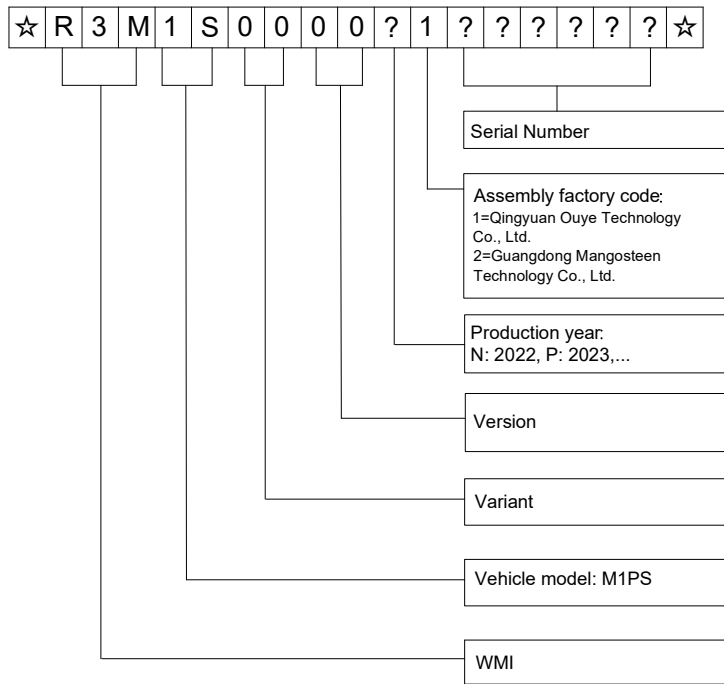
MANGOSTEEN TECHNOLOGY CO., LIMITED

Information document number: 168/2013-M1PS-00

Date: 15.05.2022



VIN: ☆R3M1S0000?1?????☆
 Stamped on the right side of main frame
 R, x300, y25, z760
 Text Height: 7 mm
 Text depth: 0.3 mm



- R. right side of the vehicle
- x: horizontal distance (mm) from the front-most axle
- y: horizontal distance (mm) from the longitudinal centre line of the vehicle
- z: distance from the ground

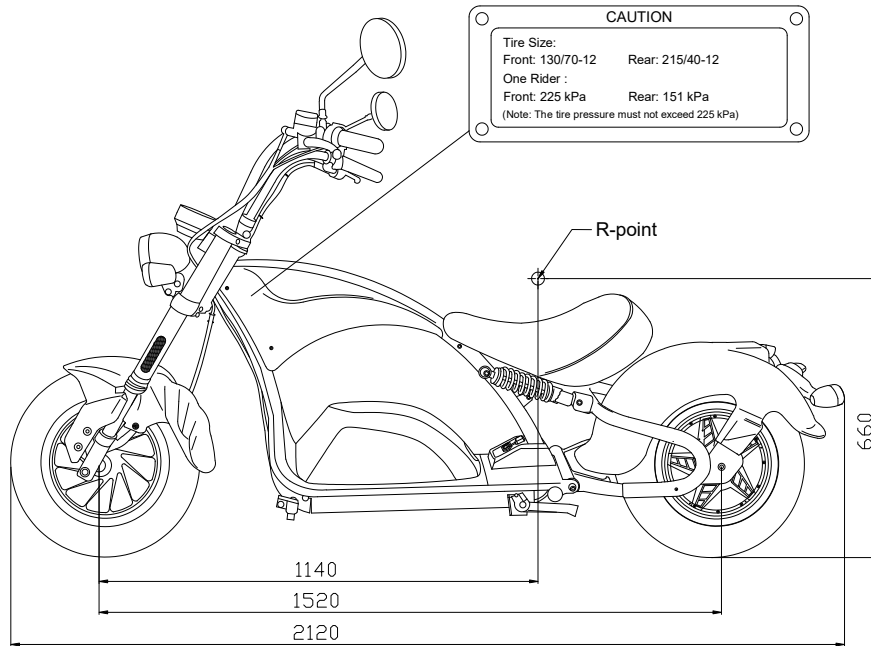
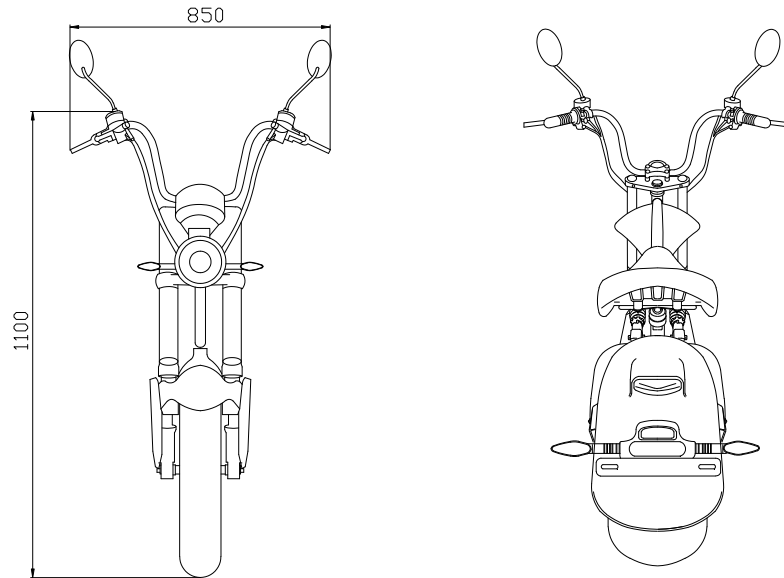
Vehicle Type	M1PS
Locations and detail of the vehicle identification number	
Drawing No.	M1PS-02



MANGOSTEEN TECHNOLOGY CO., LIMITED

Information document number: 168/2013-M1PS-00

Date: 15.05.2022



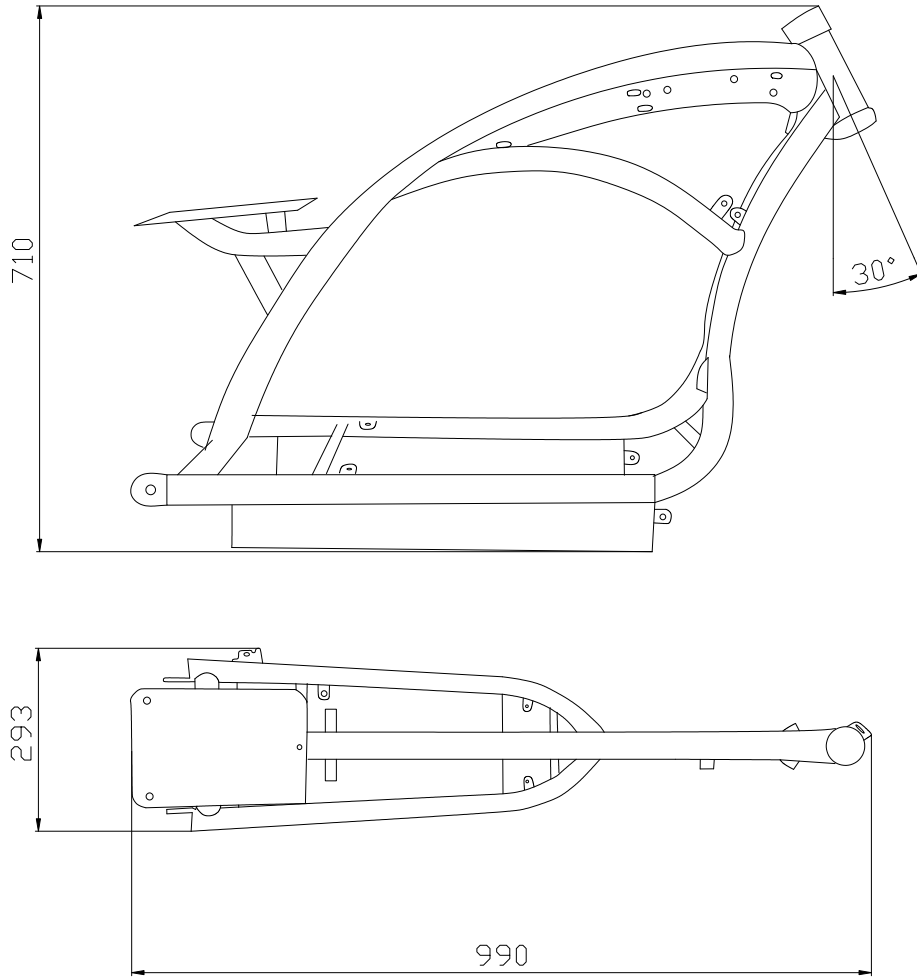
Vehicle Type	M1PS
Dimension of vehicle	
Drawing No.	M1PS-03



MANGOSTEEN TECHNOLOGY CO., LIMITED

Information document number: 168/2013-M1PS-00

Date: 15.05.2022



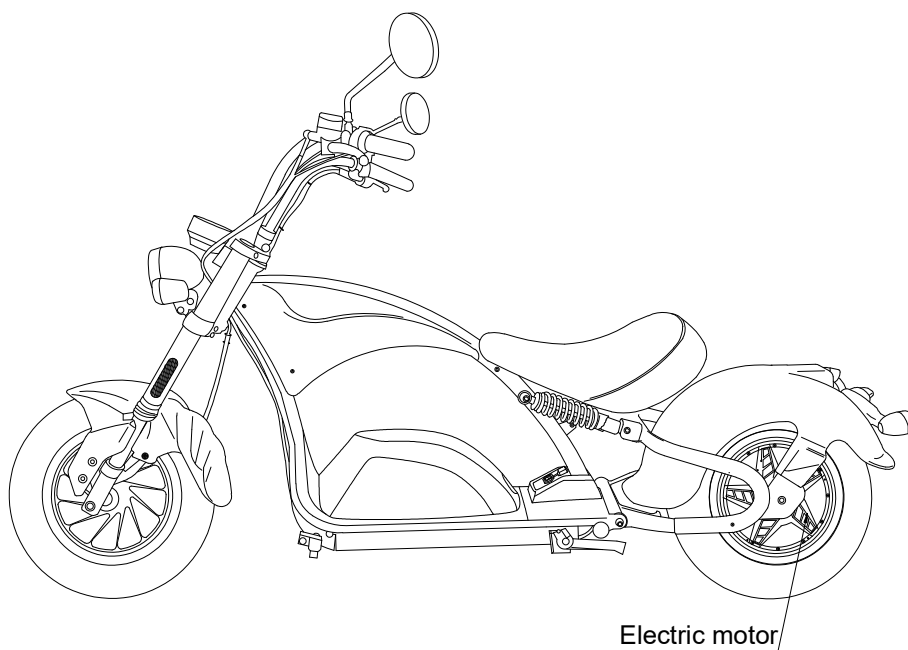
Vehicle Type	M1PS
Chassis	
Drawing No.	M1PS-04



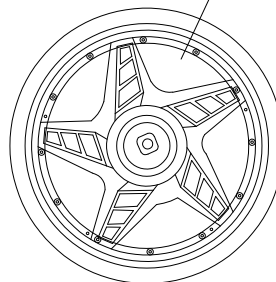
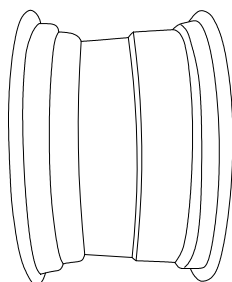
MANGOSTEEN TECHNOLOGY CO., LIMITED

Information document number: 168/2013-M1PS-00

Date: 15.05.2022



Detail:



Manufacturer: Taizhou Quanshun electric Drive Technology Co., Ltd.
Type: MGSD72VA
Marking: MGSD72VA

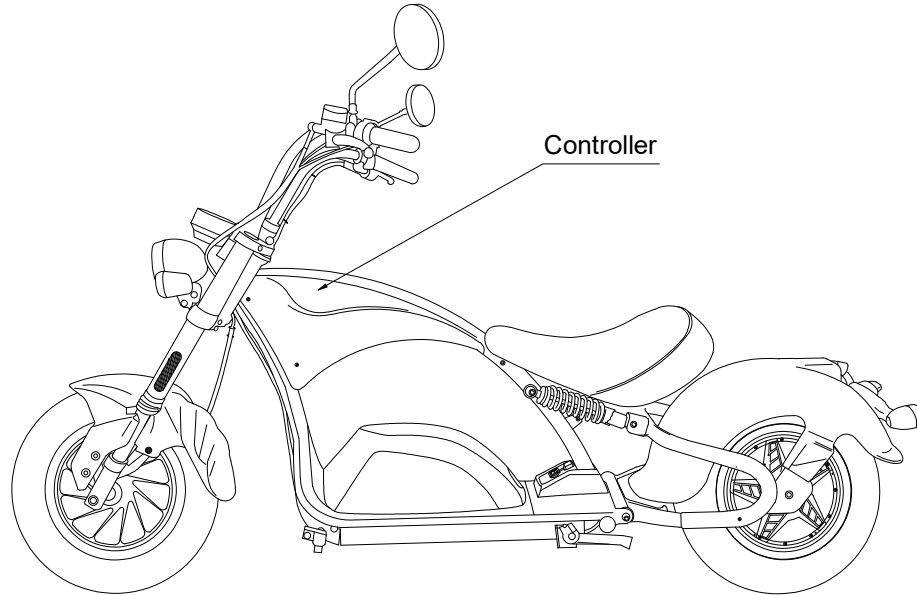
Vehicle Type	M1PS
Position and arrangement of the electric motor	
Drawing No.	M1PS-05



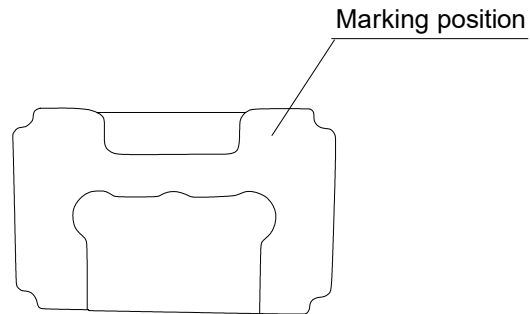
MANGOSTEEN TECHNOLOGY CO., LIMITED

Information document number: 168/2013-M1PS-00

Date: 15.05.2022



Detail:



Manufacturer: Jiangsu Yuan Technology Co., Ltd.

Type: MGSD_72V_1

Marking: MGSD_72V_1

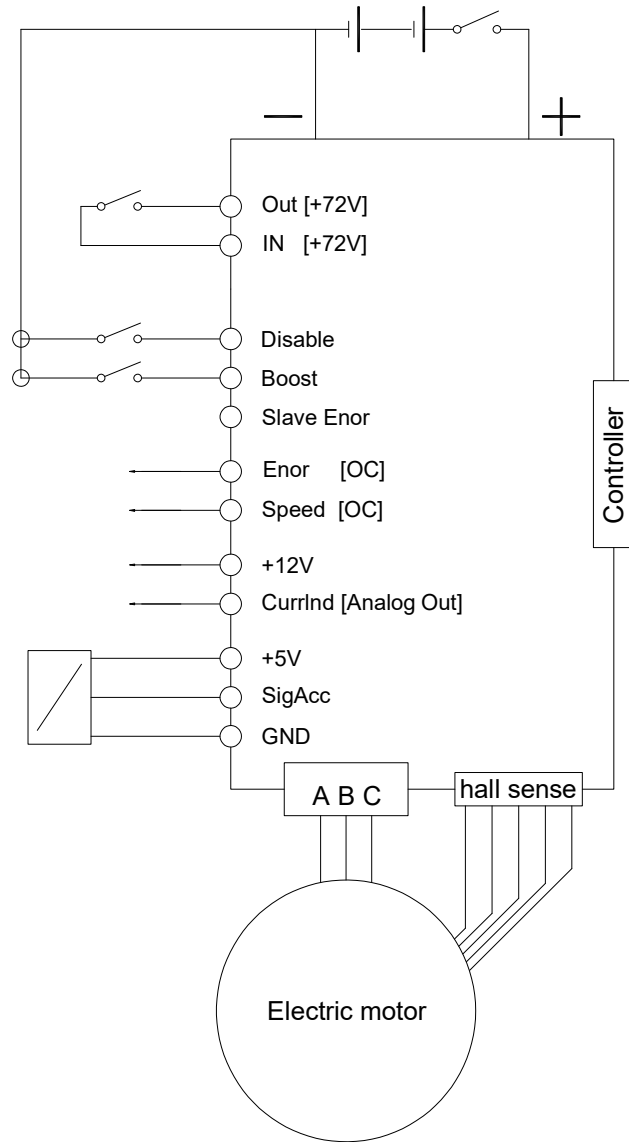
Vehicle Type	M1PS
Position and arrangement of controller	
Drawing No.	M1PS-06



MANGOSTEEN TECHNOLOGY CO., LIMITED

Information document number: 168/2013-M1PS-00

Date: 15.05.2022



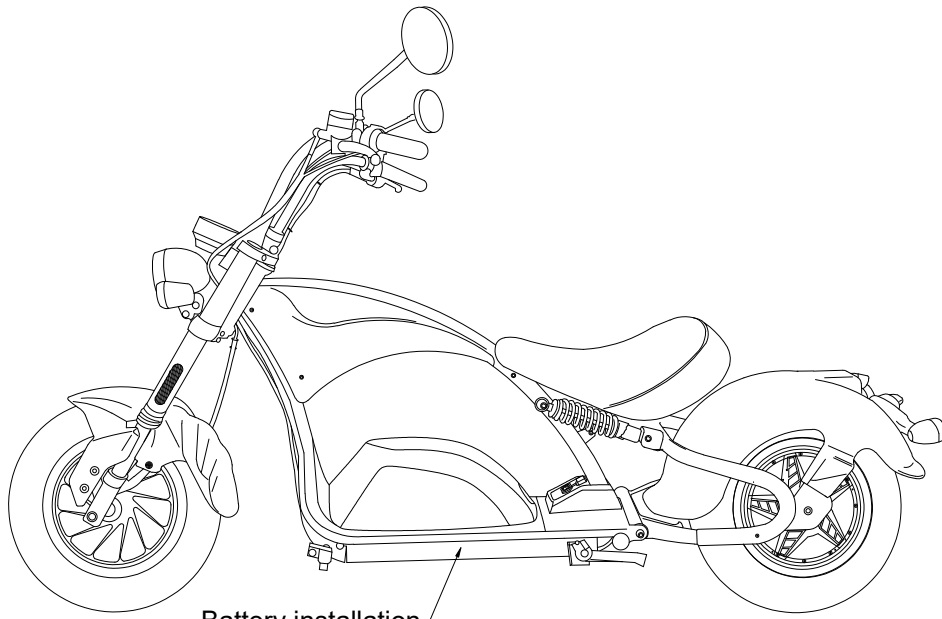
Vehicle Type	M1PS
Control system of pure propulsion	
Drawing No.	M1PS-07



MANGOSTEEN TECHNOLOGY CO., LIMITED

Information document number: 168/2013-M1PS-00

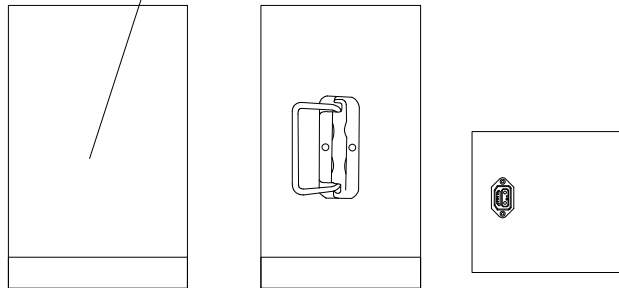
Date: 15.05.2022



Battery installation

Detail:

Marking position



Marking: 21700-20S10P

Vehicle Type	M1PS
Installation of battery	
Drawing No.	M1PS-08



MANGOSTEEN TECHNOLOGY CO., LIMITED

Information document number: 168/2013-M1PS-00

Date: 15.05.2022



When the current reaches 60 A, the overload protector is disconnected.

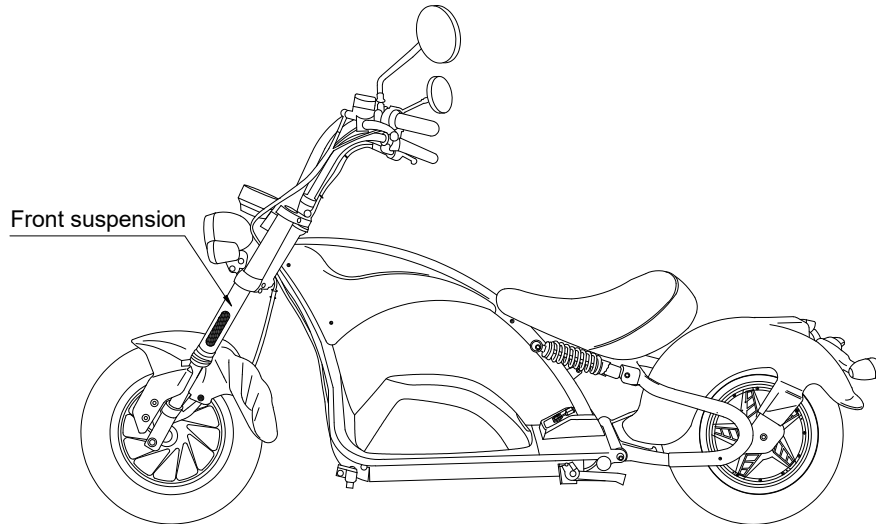
Vehicle Type	M1PS
Fuse	
Drawing No.	M1PS-09



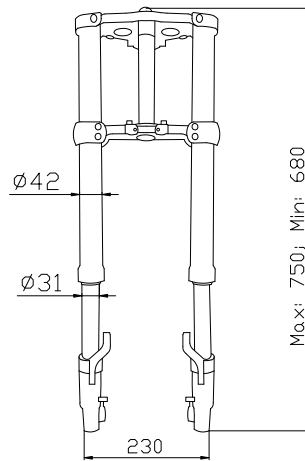
MANGOSTEEN TECHNOLOGY CO., LIMITED

Information document number: 168/2013-M1PS-00

Date: 15.05.2022



Detail:



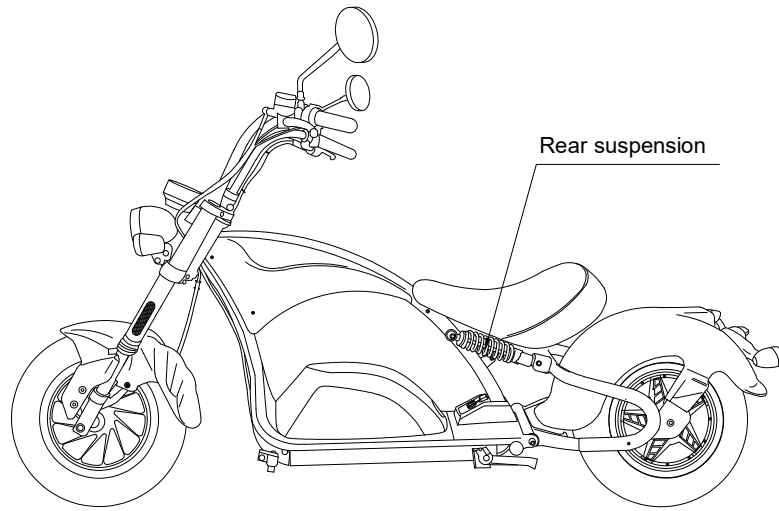
Vehicle Type	M1PS
Front suspension	
Drawing No.	M1PS-10



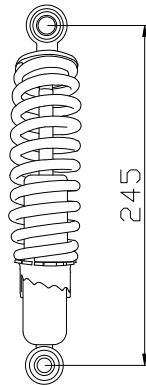
MANGOSTEEN TECHNOLOGY CO., LIMITED

Information document number: 168/2013-M1PS-00

Date: 15.05.2022



Detail:



Stroke: 50mm

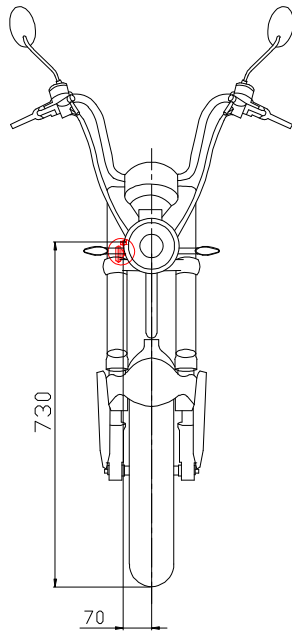
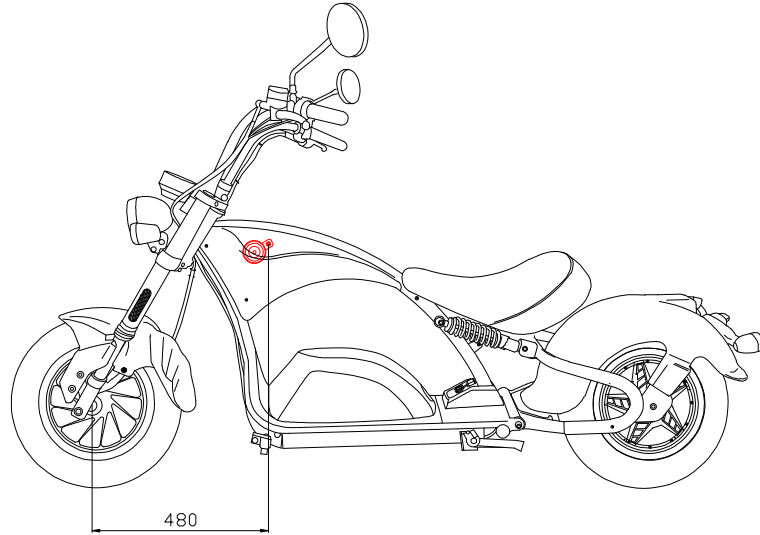
Vehicle Type	M1PS
Rear suspension	
Drawing No.	M1PS-11



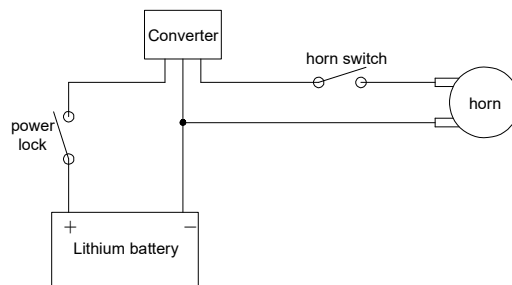
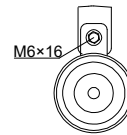
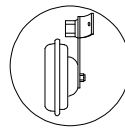
MANGOSTEEN TECHNOLOGY CO., LIMITED

Information document number: 168/2013-M1PS-00

Date: 15.05.2022



Detail:



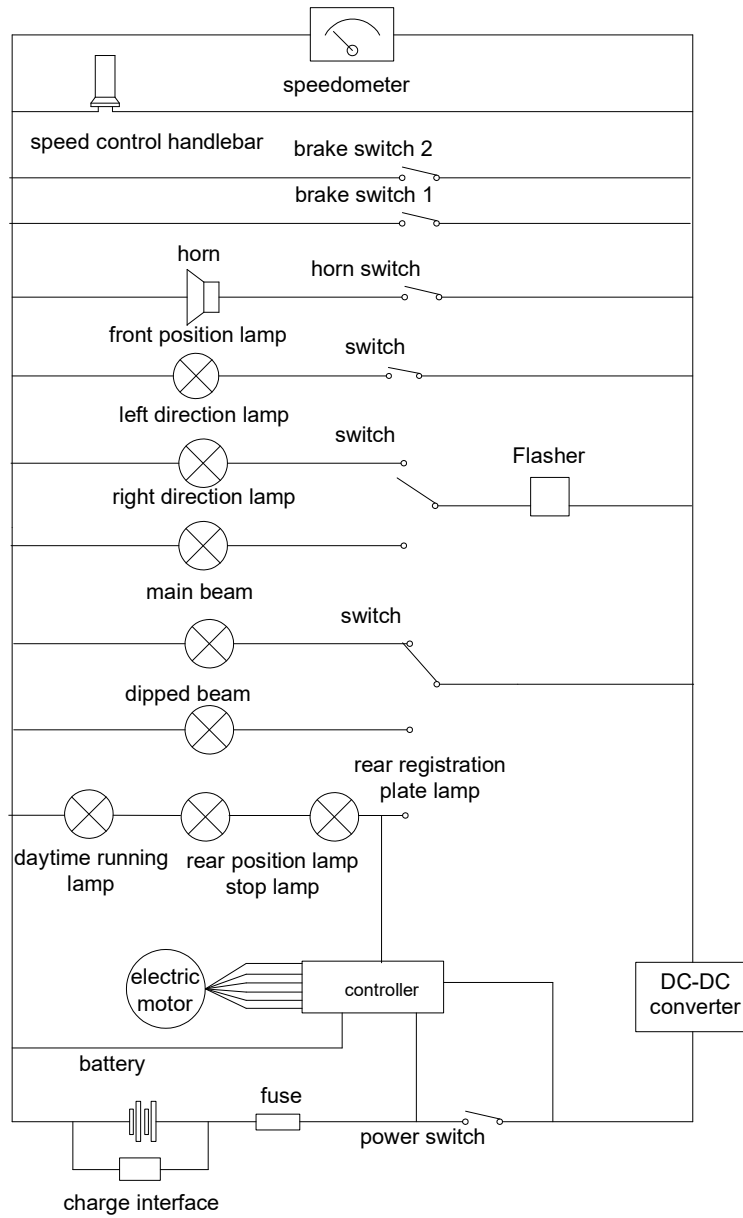
Vehicle Type	M1PS
Location of audible warning device	
Drawing No.	M1PS-12



MANGOSTEEN TECHNOLOGY CO., LIMITED

Information document number: 168/2013-M1PS-00

Date: 15.05.2022



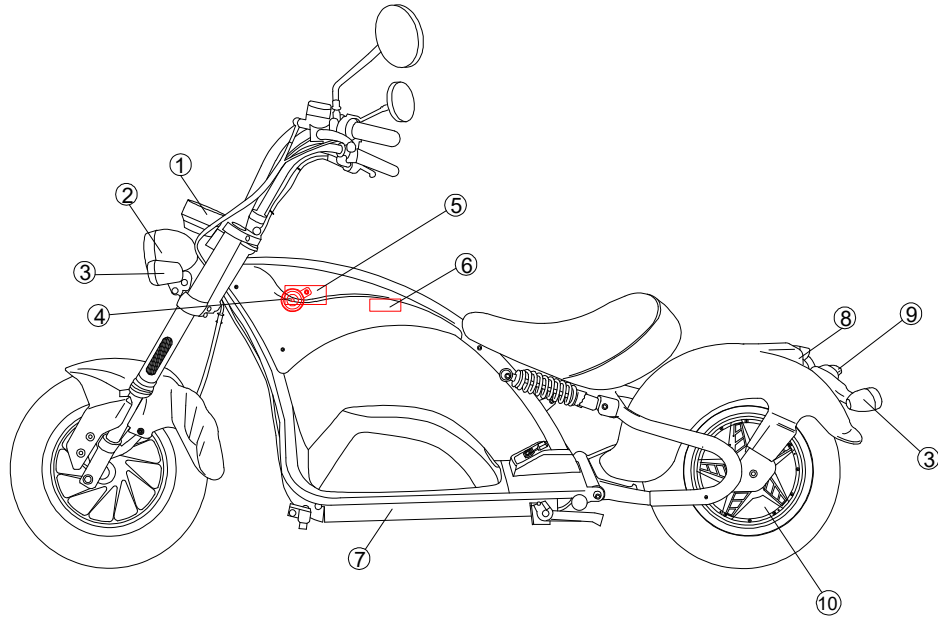
Vehicle Type	MIPS
Electrical circuit diagram	
Drawing No.	M1PS-13



MANGOSTEEN TECHNOLOGY CO., LIMITED

Information document number: 168/2013-M1PS-00

Date: 15.05.2022



No.	Part Name	No.	Part Name
1	Speedometer	6	Converter
2	Headlamp/Front position lamp	7	Battery
3	Direction indicators	8	Stop lamp/Rear position lamp
4	Horn	9	Rear registration plate lamp
5	Controller	10	Electric motor

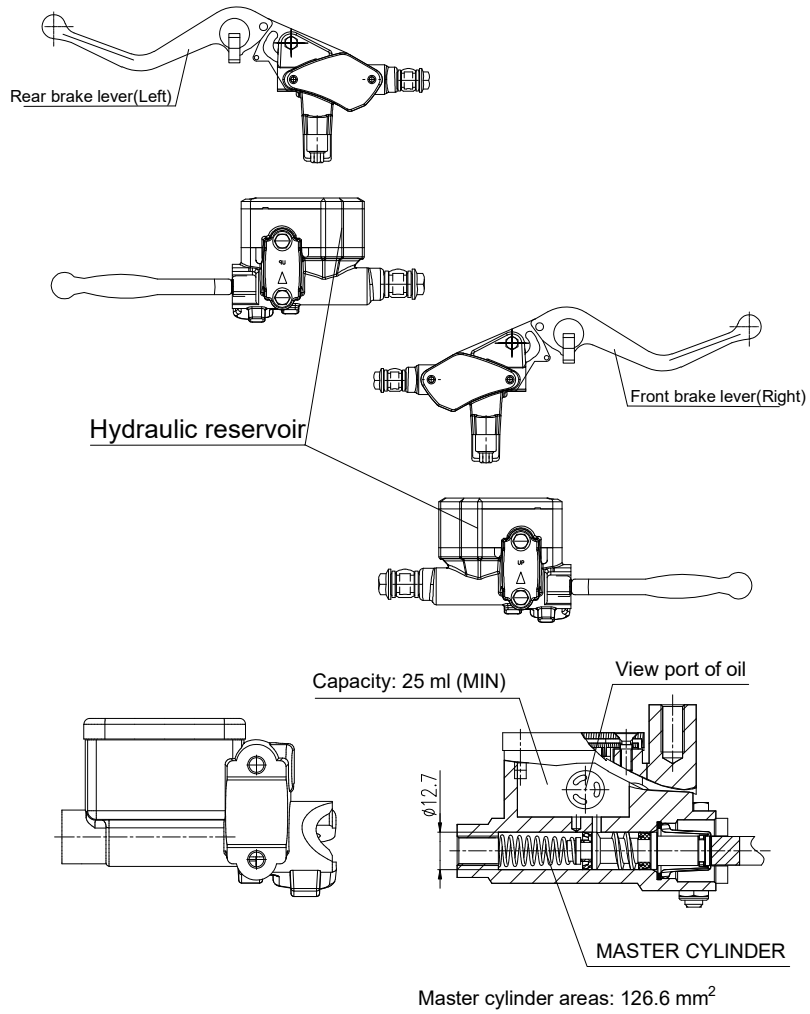
Vehicle Type	M1PS
Location of power circuit components	
Drawing No.	M1PS-14



MANGOSTEEN TECHNOLOGY CO., LIMITED

Information document number: 168/2013-M1PS-00

Date: 15.05.2022



Vehicle Type	M1PS
Hydraulic reservoir	
Drawing No.	M1PS-15

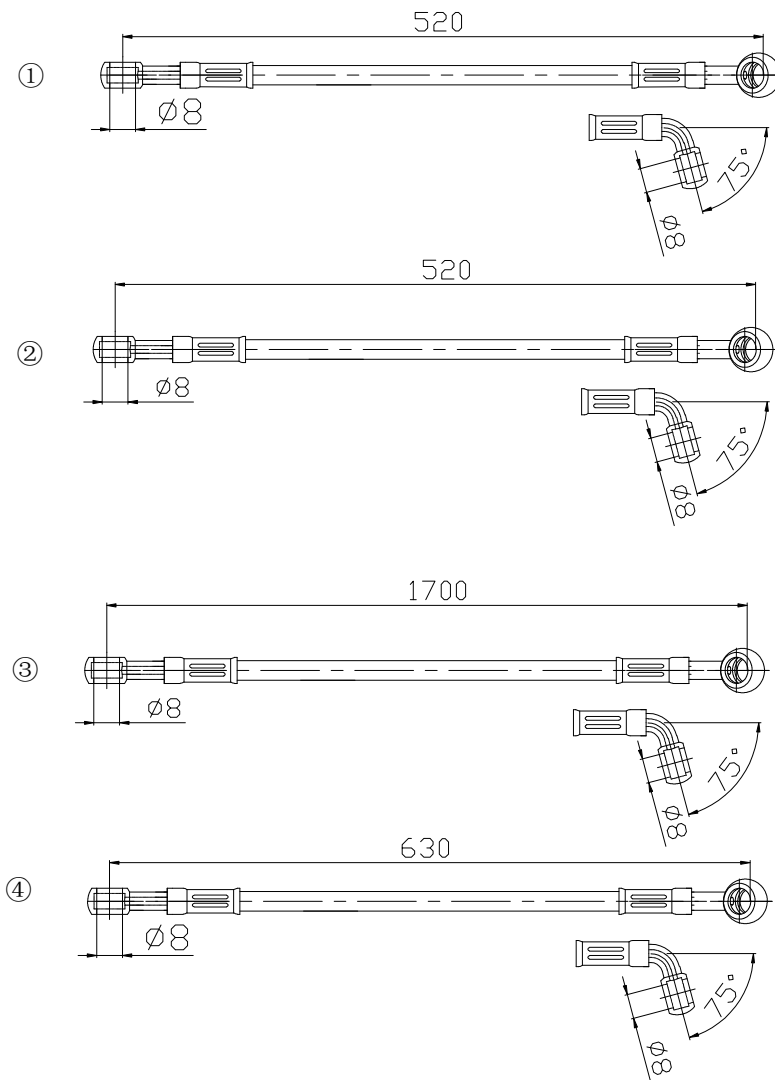


MANGOSTEEN TECHNOLOGY CO., LIMITED

Information document number: 168/2013-M1PS-00

Date: 15.05.2022

brake hose:



Brake pipe inner diameter: 3.2; outer diameter: 10

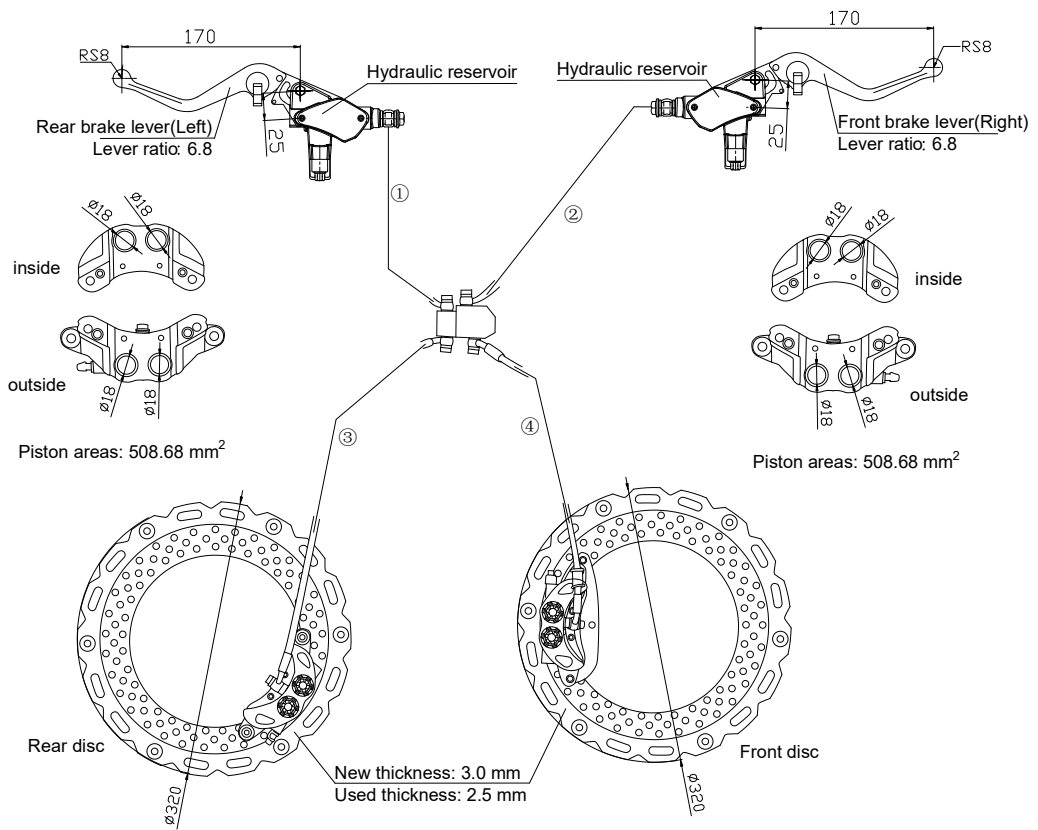
Vehicle Type	M1PS
Brake hose	
Drawing No.	M1PS-16



MANGOSTEEN TECHNOLOGY CO., LIMITED

Information document number: 168/2013-M1PS-00

Date: 15.05.2022



Manufacturer: Wenzhou Anjie Auto& Motorcycle Parts Co., Ltd.

Type: 8G129

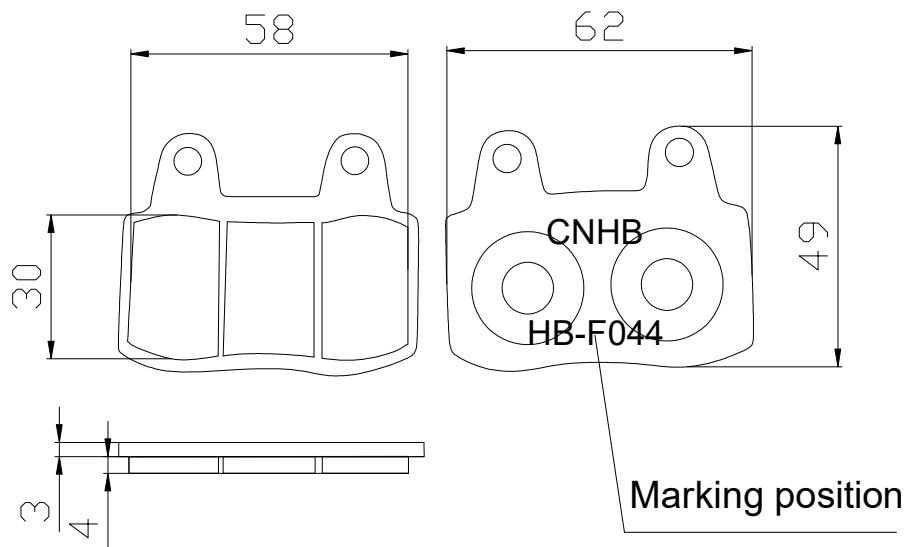
Vehicle Type	M1PS
Braking system	
Drawing No.	M1PS-17



MANGOSTEEN TECHNOLOGY CO., LIMITED

Information document number: 168/2013-M1PS-00

Date: 15.05.2022



Make: CNHB

Marking: HB-F044

Front & Rear brake pad areas: $1511 \text{ mm}^2 \times 2 = 3022 \text{ mm}^2$

Material: Cu, Casio3

Asbestos free

Vehicle Type	MIPS
Front & Rear brake pads	
Drawing No.	MIPS-18

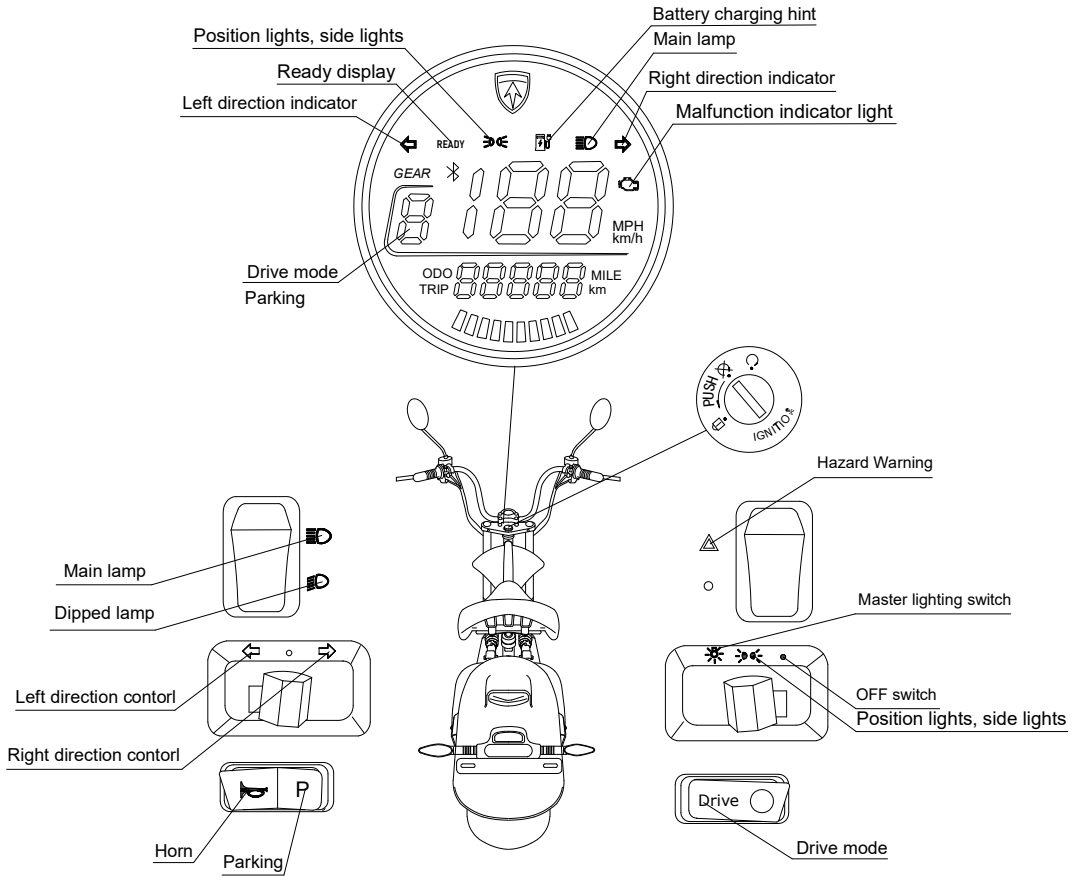


MANGOSTEEN TECHNOLOGY CO., LIMITED

Information document number: 168/2013-M1PS-00

Date: 15.05.2022

With daytime running lamp



Vehicle Type	M1PS
Control I.D., tell-tales and indicators	
Drawing No.	M1PS-19

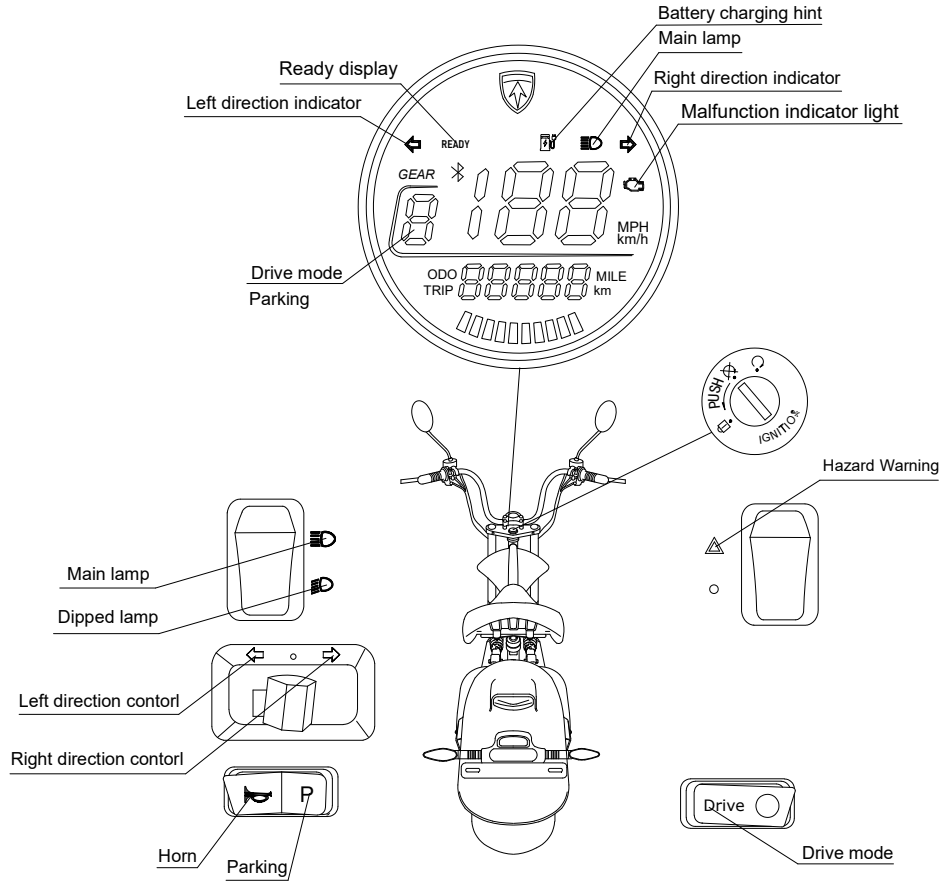


MANGOSTEEN TECHNOLOGY CO., LIMITED

Information document number: 168/2013-M1PS-00

Date: 15.05.2022

Without daytime running lamp



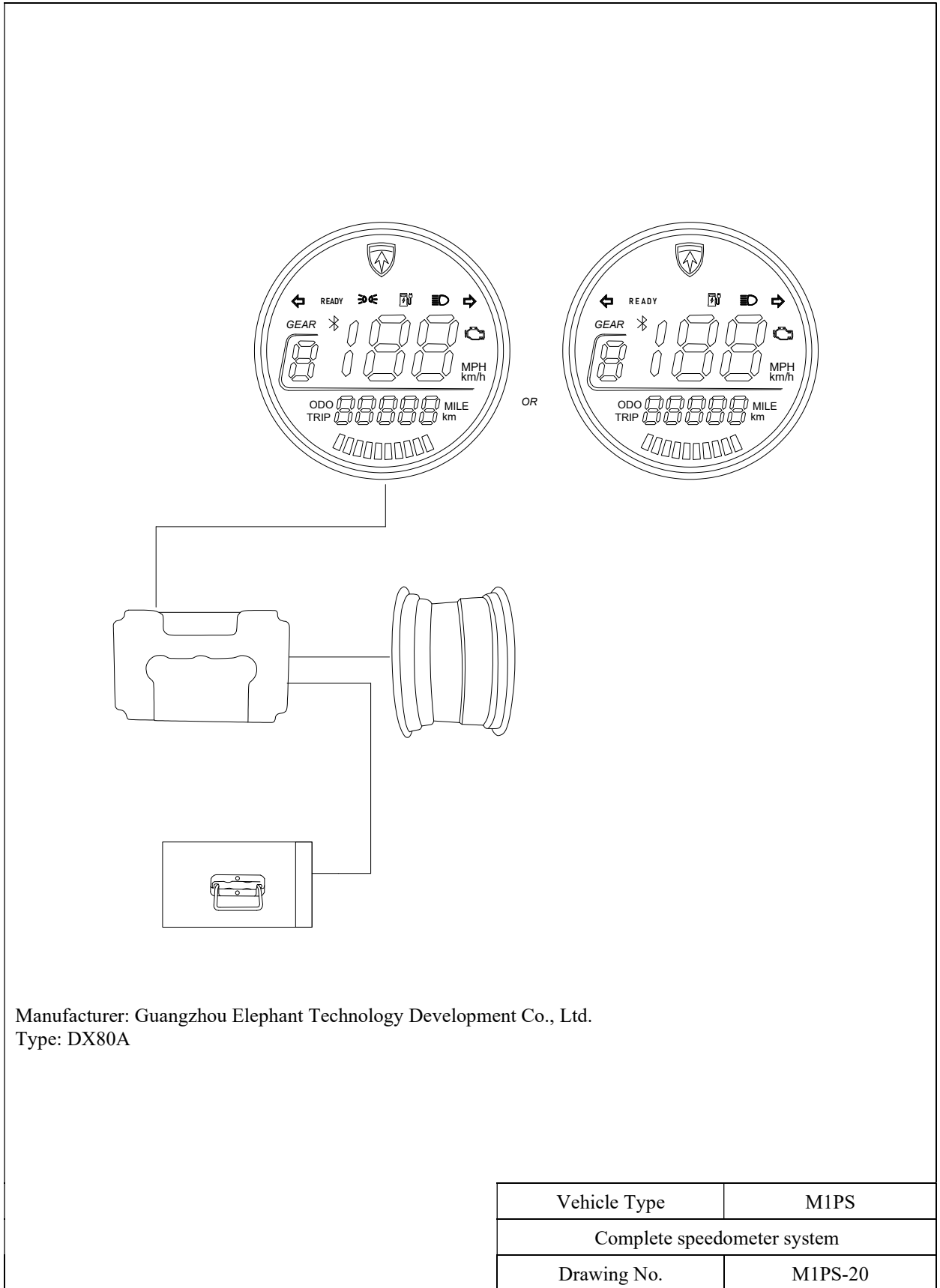
Vehicle Type	M1PS
Control I.D., tell-tales and indicators	
Drawing No.	M1PS-19.01



MANGOSTEEN TECHNOLOGY CO., LIMITED

Information document number: 168/2013-M1PS-00

Date: 15.05.2022

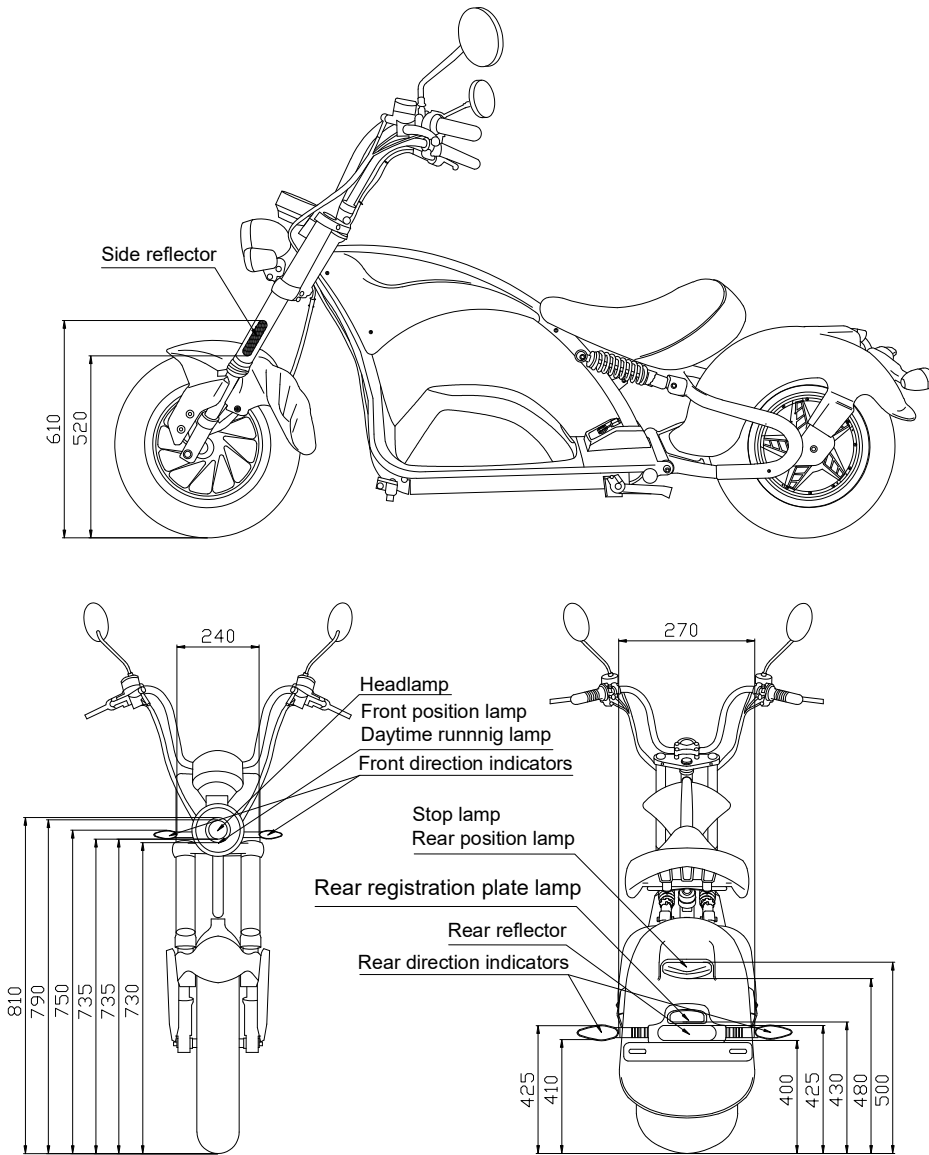




MANGOSTEEN TECHNOLOGY CO., LIMITED

Information document number: 168/2013-M1PS-00

Date: 15.05.2022



Vehicle Type	M1PS
Showing the location of lighting and light-signalling devices	
Drawing No.	M1PS-21

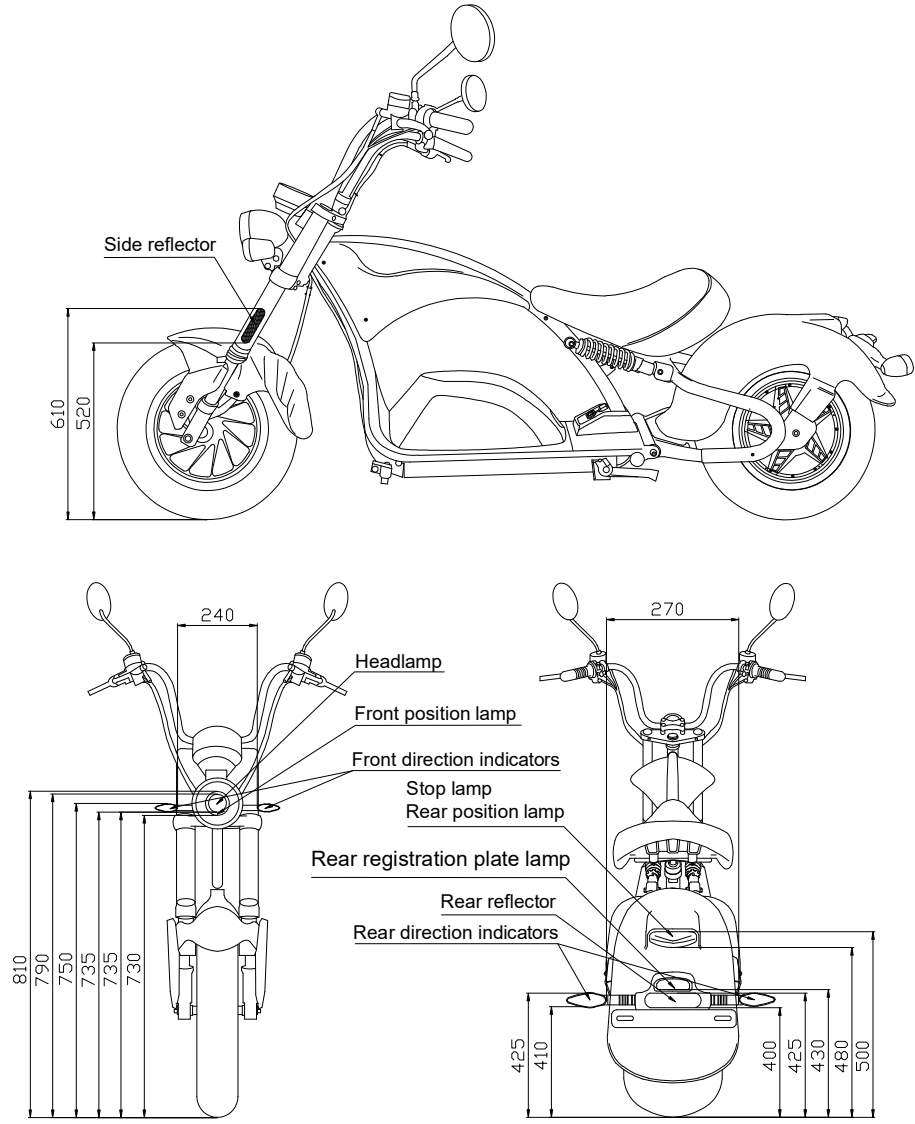


MANGOSTEEN TECHNOLOGY CO., LIMITED

Information document number: 168/2013-M1PS-00

Date: 15.05.2022

Remark : Passing beam with function of automatically switch on, when vehicle ignition on



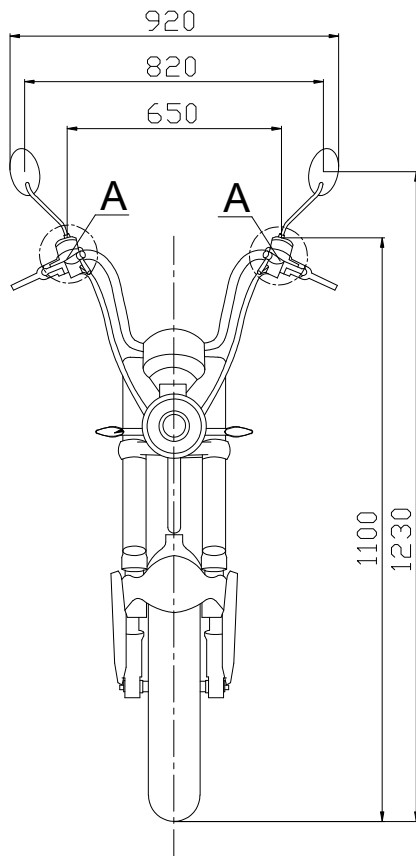
Vehicle Type	M1PS
Showing the location of lighting and light-signalling devices	
Drawing No.	M1PS-21.01



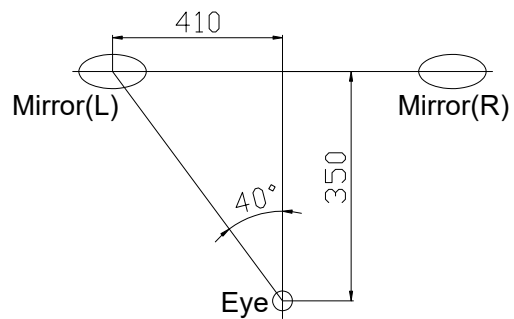
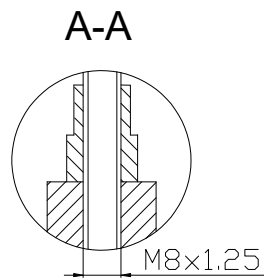
MANGOSTEEN TECHNOLOGY CO., LIMITED

Information document number: 168/2013-M1PS-00

Date: 15.05.2022



Detail:



Make: XIONGXIN
Type: XX-005
Approval mark: L E11 002066

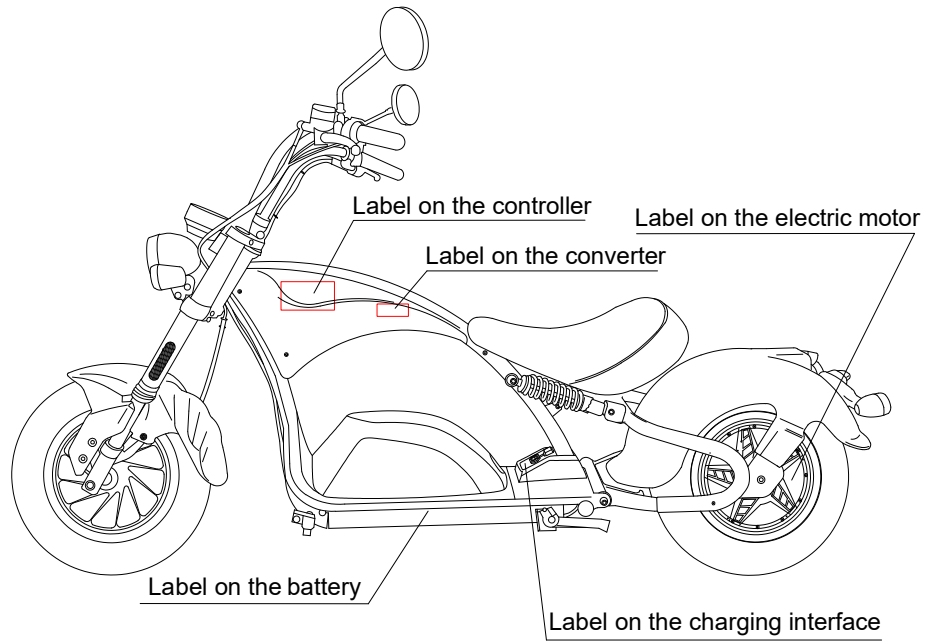
Vehicle Type	M1PS
Rear-view mirror and mirror installation	
Drawing No.	M1PS-22



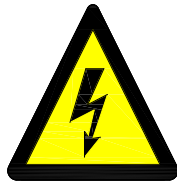
MANGOSTEEN TECHNOLOGY CO., LIMITED

Information document number: 168/2013-M1PS-00

Date: 15.05.2022



Detail:



High voltage label

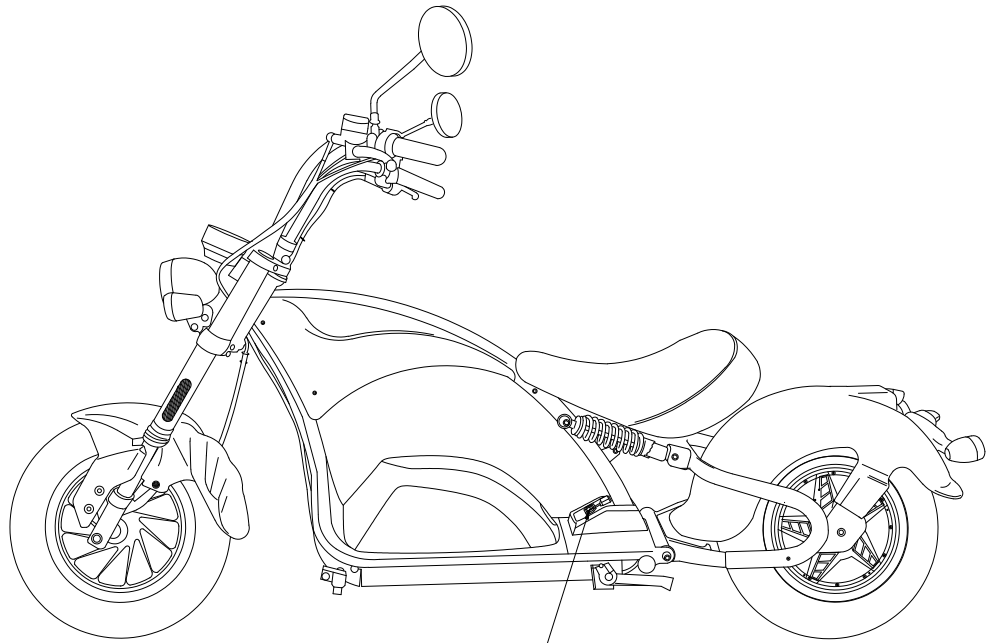
Vehicle Type	M1PS
Locations of high voltage label	
Drawing No.	M1PS-23



MANGOSTEEN TECHNOLOGY CO., LIMITED

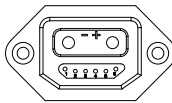
Information document number: 168/2013-M1PS-00

Date: 15.05.2022



Charging interface

Detail:



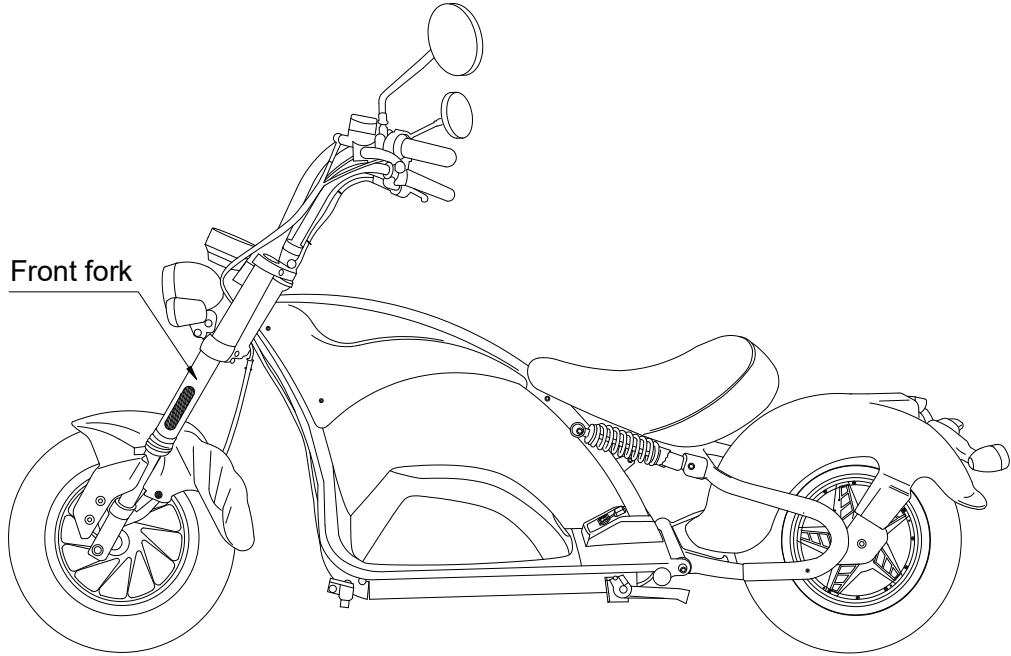
Vehicle Type	M1PS
Location and detail of charging interface	
Drawing No.	M1PS-24



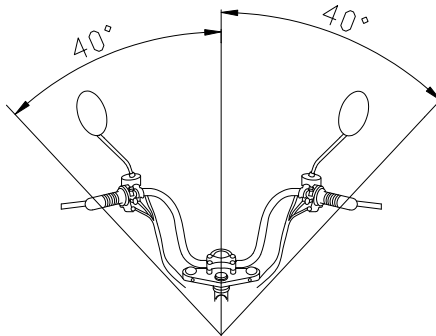
MANGOSTEEN TECHNOLOGY CO., LIMITED

Information document number: 168/2013-M1PS-00

Date: 15.05.2022



Detail:



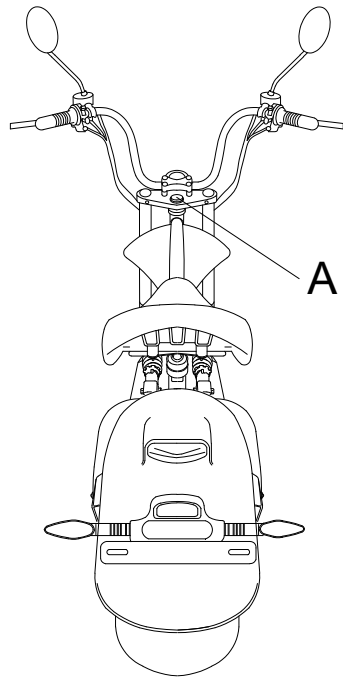
Vehicle Type	M1PS
Steering geometry	
Drawing No.	M1PS-25



MANGOSTEEN TECHNOLOGY CO., LIMITED

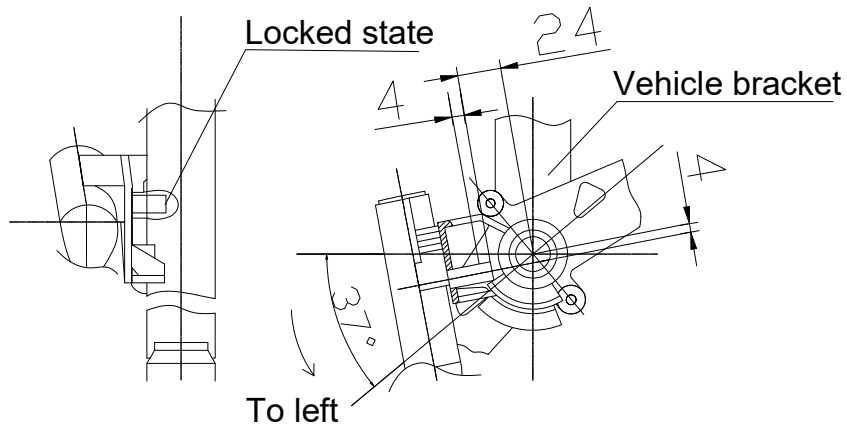
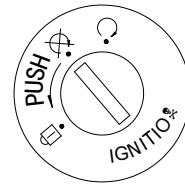
Information document number: 168/2013-M1PS-00

Date: 15.05.2022



Detail:

A



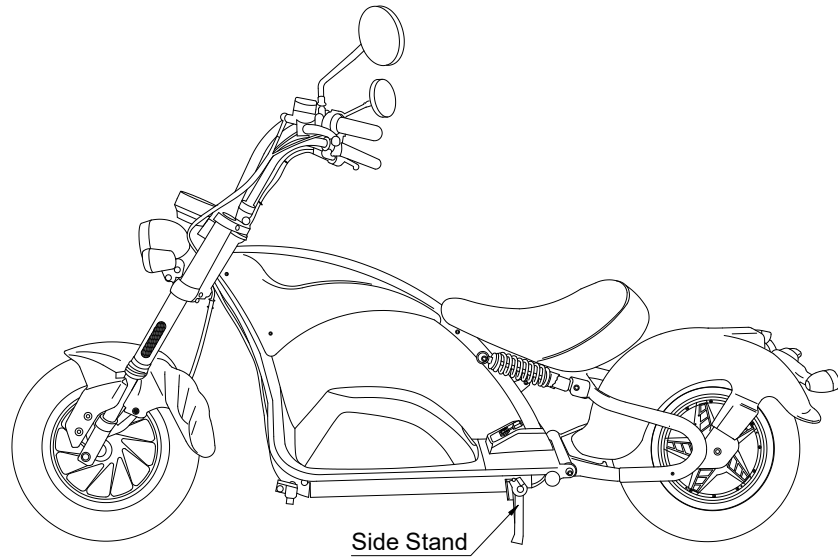
Vehicle Type	MIPS
Steering lock system	
Drawing No.	M1PS-26



MANGOSTEEN TECHNOLOGY CO., LIMITED

Information document number: 168/2013-M1PS-00

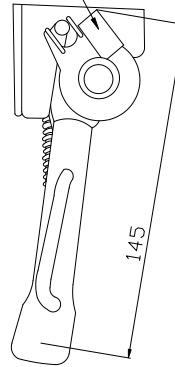
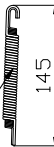
Date: 15.05.2022



Detail:

Power off switch

Side Stand Spring
Big Spring: \varnothing 15 mm
Small Spring: \varnothing 5 mm



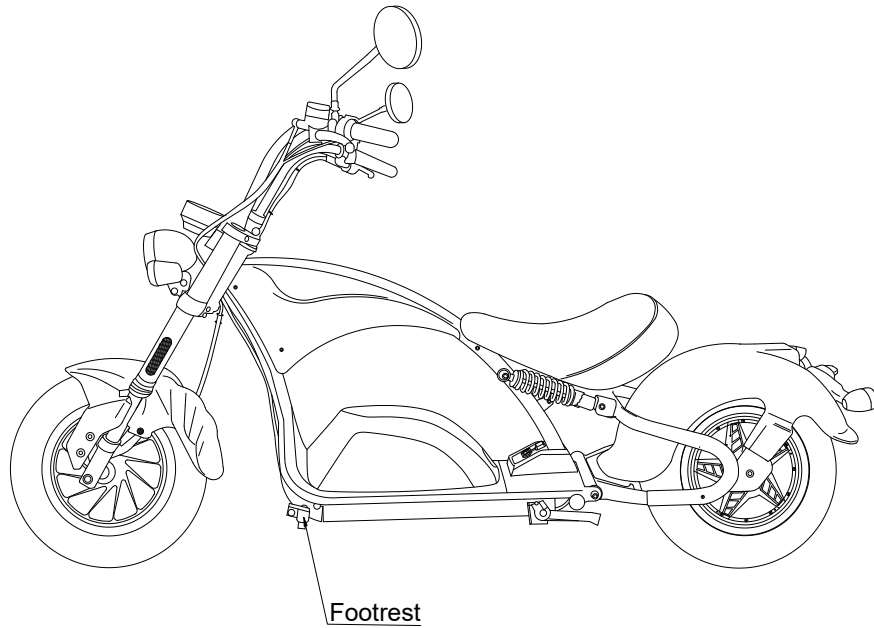
Vehicle Type	M1PS
Location of side stand	
Drawing No.	M1PS-27



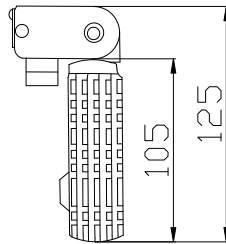
MANGOSTEEN TECHNOLOGY CO., LIMITED

Information document number: 168/2013-M1PS-00

Date: 15.05.2022



Detail:



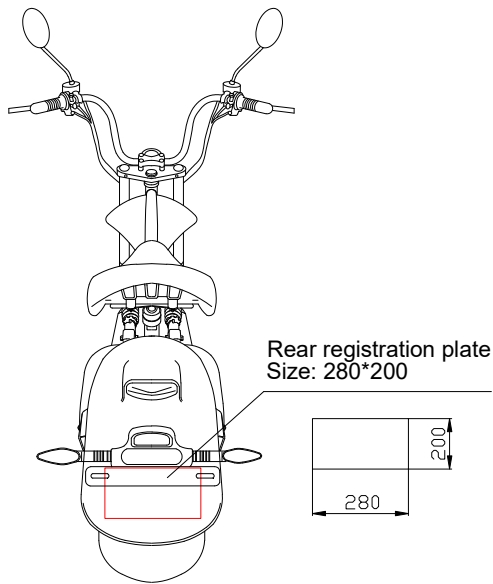
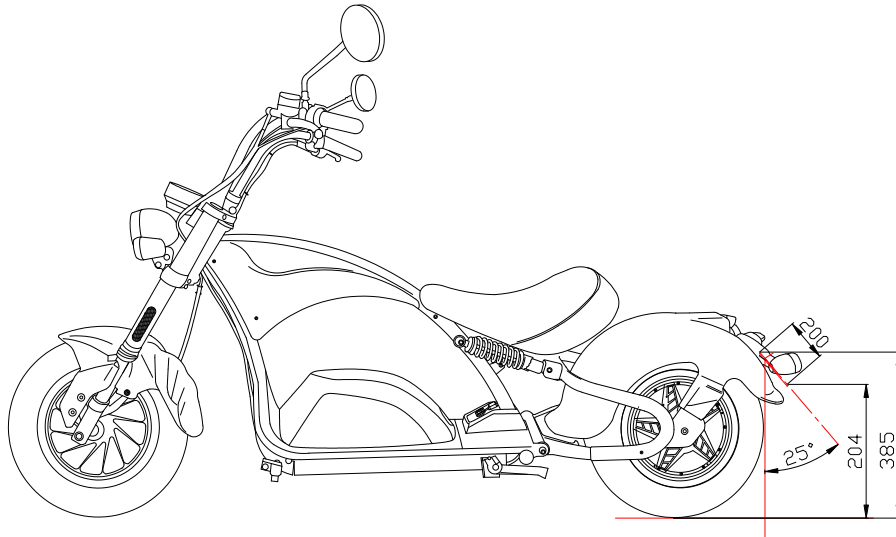
Vehicle Type	MIPS
Construction and location of footrest	
Drawing No.	M1PS-28



MANGOSTEEN TECHNOLOGY CO., LIMITED

Information document number: 168/2013-M1PS-00

Date: 15.05.2022



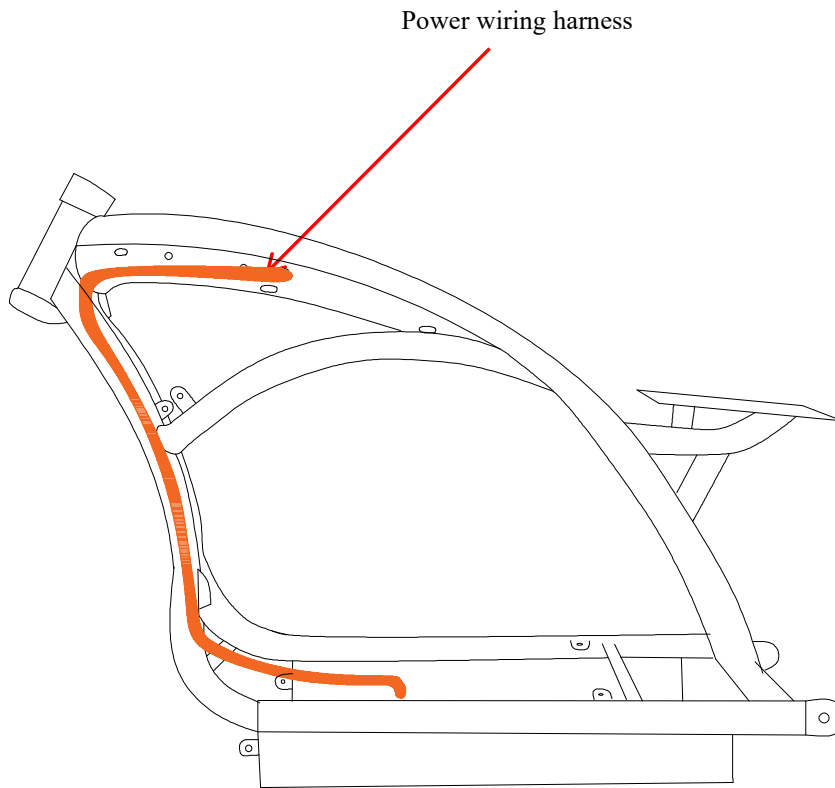
Vehicle Type	M1PS
Mounting space for rear registration plate	
Drawing No.	M1PS-29



MANGOSTEEN TECHNOLOGY CO., LIMITED

Information document number: 168/2013-M1PS-00

Date: 15.05.2022



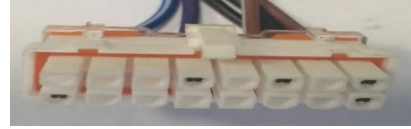
Vehicle Type	M1PS
Power wiring harness	
Drawing No.	M1PS-30



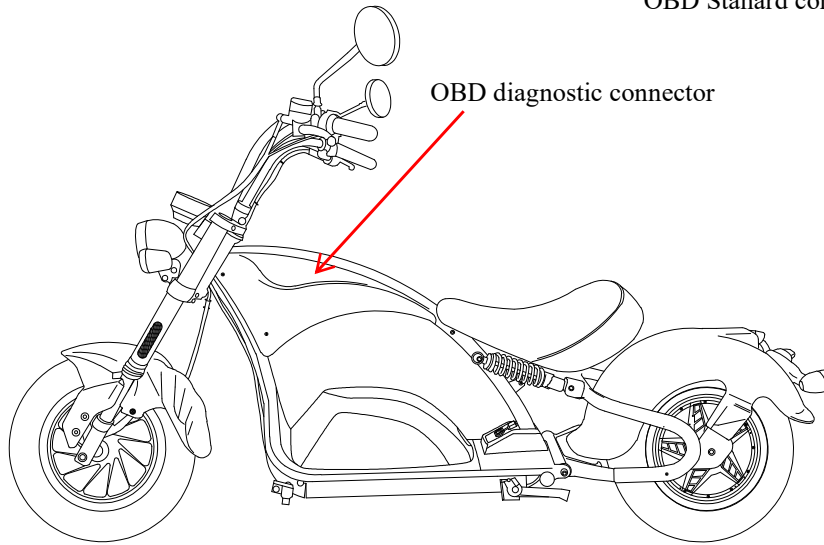
MANGOSTEEN TECHNOLOGY CO., LIMITED

Information document number: 168/2013-M1PS-00

Date: 15.05.2022



OBD Standard connector



OBD diagnostic connector

Table 1 — General contact allocation

Contact	General allocation
1	Discretionary ^a
2	Bus positive line of SAE J1850 ^b
3	Discretionary ^a
4	Chassis ground
5	Signal ground
6	CAN_H line of ISO 15765-4 ^b
7	K line according to ISO 9141-2 and ISO 14230-4 ^b
8	Discretionary ^a
9	Discretionary ^a
10	Bus negative line of SAE J1850 ^b
11	Discretionary ^a
12	Discretionary ^a
13	Discretionary ^a
14	CAN_L line of ISO 15765-4 ^b
15	L line according to ISO 9141-2 and ISO 14230-4 ^b
16	Permanent positive voltage

^a Assignment of Contacts 1, 3, 8, 9, 11, 12 and 13 in the vehicle connector is left at the discretion of the vehicle manufacturer.

^b Note, for Contacts 2, 6, 7, 10, 14 and 15 the related diagnostic communication assignments are shown. These contacts may also be used for alternate assignments in the vehicle connector. See 6.3 and 6.5 for further information.

Vehicle Type	M1PS
Location of diagnostic connector	
Drawing No.	M1PS-31



MANGOSTEEN TECHNOLOGY CO., LIMITED

Information document number: 168/2013-M1PS-00

Date: 15.05.2022

STATEMENT ON ENDURANCE TESTING

(Annex V to Commission Delegated Regulation (EU) number 3/2014)

(A duly completed version of this statement shall be included in the information folder)

The undersigned : < Mrs. Jian Tianxiu / General Manager >

Company name and address of the manufacturer : MANGOSTEEN TECHNOLOGY CO., LIMITED
FLAT 01C3, 10/F CARNIVAL COMMERCIAL
BUILDING 18 JAVA ROAD, North Point,
HONG KONG, CHINA

Name and address of the manufacturer's representative (if any) : GreenKar Automotive S.r.l.
Via di Quarto Peperino, 22 CAP 00188 - Roma,
Italy

Hereby states that the vehicles:

0.1. Make (trade name of the manufacturer) : MANGOSTEEN

0.2. Type : M1PS

0.2.1. Variant(s) : 00

0.2.2. Version(s) : 00

0.2.3. Commercial name(s) (if available) : M1PS

0.3. Category, subcategory and sub-subcategory of vehicle : L3e-A1

for which type-approval is sought shall withstand normal use as intended for at least 30,000 km travelled within five years of first registration, taking into account regular and scheduled maintenance and specific equipment adjustments, as described clearly and unambiguously in the instructions manual delivered with the vehicles.

The undersigned furthermore confirms that the endurance of the systems, parts and equipment critical for functional safety is ensured through appropriate testing and the use of good engineering practice.

This declaration has no bearing on any vehicle warranty.

Place : Hong Kong, China

Date : 15.05.2022

Signature :

简天秀



Name and position in the company : Mrs. Jian Tianxiu, General Manager



MANGOSTEEN TECHNOLOGY CO., LIMITED

Information document number: 168/2013-M1PS-00

Date: 15.05.2022

STATEMENT ON STRUCTURE INTEGRITY

(Annex XIX to Commission Delegated Regulation (EU) number 3/2014)

(A duly completed version of this statement shall be included in the information folder)

The undersigned : < Mrs. Jian Tianxiu / General Manager >

Company name and address of the manufacturer : MANGOSTEEN TECHNOLOGY CO., LIMITED
FLAT 01C3, 10/F CARNIVAL COMMERCIAL
BUILDING 18 JAVA ROAD, North Point,
HONG KONG, CHINA

Name and address of the manufacturer's representative (if any) : GreenKar Automotive S.r.l.
Via di Quarto Peperino, 22 CAP 00188 - Roma,
Italy

Hereby states that the vehicles:

0.1. Make (trade name of the manufacturer) : MANGOSTEEN

0.2. Type : M1PS

0.2.1. Variant(s) : 00

0.2.2. Version(s) : 00

0.2.3. Commercial name(s) (if available) : M1PS

0.3. Category, subcategory and sub-subcategory of vehicle : L3e-A1

shall be constructed in a proper manner and are designed to be sufficiently robust to withstand the intended use over the vehicle's lifetime, taking into account regular and scheduled maintenance and specific equipment adjustments, as described clearly and unambiguously in the instructions manual delivered with the vehicles.

The undersigned furthermore agrees to and guarantees that specific analyses of vehicle structures, components and/or parts using engineering calculations, virtual testing methods and/or structural testing shall be made available in a timely manner to the approval authority and the European Commission upon request in case of a recall due to a serious safety risk.

This declaration applies to all vehicles covered by the type-approval to which this statement is annexed and has no bearing on any vehicle warranty.

Place : Hong Kong, China

Date : 15.05.2022

Signature :

简天秀



Name and position in the company : Mrs. Jian Tianxiu, General Manager



MANGOSTEEN TECHNOLOGY CO., LIMITED

Information document number: 168/2013-M1PS-00

Date: 15.05.2022

MANUFACTURER'S CERTIFICATE ON ACCESS TO VEHICLE OBD (STAGE I) AND VEHICLE REPAIR AND MAINTENANCE INFORMATION

(A duly completed version of this statement shall be included in the information folder)

Reference number: 168/2013-M1PS-00

The undersigned : < Mrs. Jian Tianxiu / General Manager >
Company name and address of the manufacturer : MANGOSTEEN TECHNOLOGY CO., LIMITED
FLAT 01C3, 10/F CARNIVAL COMMERCIAL
BUILDING 18 JAVA ROAD, North Point,
HONG KONG, CHINA
Name and address of the manufacturer's
representative (if any) : GreenKar Automotive S.r.l.
Via di Quarto Peperino, 22 CAP 00188 - Roma,
Italy

Hereby certifies that:

It provides access to vehicle OBD and vehicle repair and maintenance information in compliance with

- Chapter XV of regulation (EU) No168/2013

With respect to the types of vehicle engine and pollution-control device listed in *Addendum 1* to this certificate.

The following derogation is applied: ~~carry-over systems~~ ⁽¹⁾.

The principal website addresses, through which the relevant information may be accessed and which are hereby certified to be in compliance with the above provisions, are listed in *Addendum 2* to this certificate along with the contact details of the manufacturer's representative listed in *Addendum 3* to this certificate, whose signature is below.

Where applicable: The manufacturer hereby also certifies that it has complied with the obligation in Article 57(8) of Regulation (EU) No 168/2013 to provide the relevant information for previous approvals of these vehicle types no later than six months after the date of type-approval.

Place : Hong Kong, China

Date : 15.05.2022

Signature :

简天秀



Name and position in the company : Mrs. Jian Tianxiu, General Manager



MANGOSTEEN TECHNOLOGY CO., LIMITED

Information document number: 168/2013-M1PS-00

Date: 15.05.2022

Addenda:

- 1: List of the types of vehicle, engine and pollution-control device
- 2: Web sites addresses
- 3: Contact details

Addendum 1

TO

MANUFACTURER'S CERTIFICATE WITH REFERENCE NUMBER 168/2013-M1PS-00 ON ACCESS TO VEHICLE OBD (STAGE I) AND VEHICLE REPAIR AND MAINTENANCE INFORMATION

LIST OF THE TYPES OF VEHICLE:

- | | | |
|--------|---|--------|
| 0.2. | Type | : M1PS |
| 0.2.1. | Variant(s) | : 00 |
| 0.2.2. | Version(s) | : 00 |
| 0.2.3. | Commercial name(s) (if available) | : M1PS |
| 0.3. | Category, subcategory and sub-subcategory | |
| 0.3. | Category, subcategory and sub-subcategory | |

of vehicle : L3e-A1

- | | | |
|------|--|--------|
| 1. | Type-approval number including extension number (if available) | : N.A. |
| 1.1. | Type-approval issued on (date, if available) | : N.A. |

LIST OF THE TYPES OF ENGINES:

- | | | |
|------|--|------------|
| | Combustion engine / electric motor/ hybrid application ⁽¹⁾ code | : MGSD72VA |
| 3.1. | Type-approval number (if available) | : N.A. |
| 3.2. | Type-approval issued on (date, if available) | : N.A. |

LIST OF THE TYPES OF POLLUTION-CONTROL DEVICES:

- | | | |
|--------|--|--------|
| 0.7. | Make(s) (trade name(s) of manufacturer) | : N.A. |
| 0.8. | Type | : N.A. |
| 0.8.1. | Commercial name(s) (if available) | : N.A. |
| 0.8.2. | Type-approval number including extension number (if available) | : N.A. |
| 0.8.3. | Type-approval issued on (date, if available) | : N.A. |



MANGOSTEEN TECHNOLOGY CO., LIMITED

Information document number: 168/2013-M1PS-00

Date: 15.05.2022

Addendum 2

TO

MANUFACTURER'S CERTIFICATE WITH REFERENCE NUMBER 168/2013-M1PS-00 ON ACCESS TO VEHICLE OBD (STAGE I) AND VEHICLE REPAIR AND MAINTENANCE INFORMATION

Web site addresses referred to in this certificate:

<http://www.gdmangosteen.com/>

Addendum 3

TO

MANUFACTURER'S CERTIFICATE WITH REFERENCE NUMBER 168/2013-M1PS-00 ON ACCESS TO VEHICLE OBD (STAGE I) AND VEHICLE REPAIR AND MAINTENANCE INFORMATION

Contact details of the manufacturer's representative referred to in this certificate:

Name: GreenKar Automotive S.r.l.

Address: Via di Quarto Peperino, 22 CAP 00188 - Roma, Italy

Name and position in the company: LARA VAGNOZZI, representative

TEL: +39.06.3328285

e-mail: segreteria@greenkarautomotive.it; greenkar@legalmail.it



MANGOSTEEN TECHNOLOGY CO., LIMITED

Information document number: 168/2013-M1PS-00

Date: 15.05.2022

MANUFACTURER'S DECLARATION ON POWERTRAIN TAMPERING PREVENTION MEASURES (ANTI-TAMPERING)

1. Vehicle manufacturer's declaration on powertrain tampering prevention measures (anti-tampering):

- not to market interchangeable components which could enable propulsion unit performance to exceed levels applicable to the relevant (sub) category;
- manufacturer-facilitated modifications shall not increase the propulsion unit performance of the vehicle;
- modifications and interchangeability of parts and components

MANUFACTURER'S DECLARATION NOT TO MARKET INTERCHANGEABLE COMPONENTS WHICH COULD ENABLE PROPULSION UNIT PERFORMANCE TO EXCEED LEVELS APPLICABLE TO THE RELEVANT (SUB) CATEGORY

(A duly-completed version of this statement shall be included in the information folder)

0.4. Company name and address of the manufacturer : MANGOSTEEN TECHNOLOGY CO., LIMITED
FLAT 01C3, 10/F CARNIVAL COMMERCIAL
BUILDING 18 JAVA ROAD, North Point,
HONG KONG, CHINA

0.4.2. Name and address of the manufacturer's
representative (if any) : GreenKar Automotive S.r.l.
Via di Quarto Peperino, 22 CAP 00188 - Roma,
Italy

Hereby states that the vehicles:

For the L3e-A1 category vehicle:

0.1. Make (trade name of the manufacturer) : MANGOSTEEN
0.2. Type : M1PS
0.2.1. Variant(s) : 00
0.2.2. Version(s) : 00
0.2.3. Commercial name(s) (if available) : M1PS
0.3. Category, subcategory and sub-subcategory

of vehicle : L3e-A1

WILL NOT MARKET INTERCHANGEABLE COMPONENTS WHICH COULD ENABLE PROPULSION UNIT PERFORMANCE TO EXCEED LEVELS APPLICABLE TO THE RELEVANT (SUB) CATEGORY

and that

The manufacturer-facilitated modifications of the following characteristics:

- (a) ~~spark delivery of the ignition system if applicale~~
- (b) ~~fuel feed and delivery system~~
- (c) ~~air intake system including air filter(s) (modification or removal)~~
- (d) propulsion battery configuration or electric power to the electric motor(s) if applicable
- (e) drive-train



MANGOSTEEN TECHNOLOGY CO., LIMITED

Information document number: 168/2013-M1PS-00

Date: 15.05.2022

(f) and the control unit(s) that control(s) the propulsion unit performance of the powertrain

shall comply with the requirements set out in point 2.6. of Annex II to Commission Delegated Regulation (EU) No 44/2014

ADDITIONAL STATEMENT REGARDING POINT 2.8.3. OF ANNEX II TO COMMISSION DELEGATED REGULATION (EU) No 44/2014

Any reprogrammable computer codes or operating parameter afford a level of protection at least as high as the provisions in ISO 15031-7:2001, provided that the security exchange is conducted using the communication protocols and standardized diagnostic connector prescribed in Appendix 1 to Annex XII.

Place : Hong Kong, China

Date : 15.05.2022

Signature :

简天秀



Name and position in the company : Mrs. Jian Tianxiu, General Manager



MANGOSTEEN TECHNOLOGY CO., LIMITED

Information document number: 168/2013-M1PS-00

Date: 15.05.2022

STATEMENT ON NONE "DEFEAT DEVICE"

The undersigned : < Mrs. Jian Tianxiu / General Manager >

Company name and address of the manufacturer : MANGOSTEEN TECHNOLOGY CO., LIMITED
FLAT 01C3, 10/F CARNIVAL COMMERCIAL
BUILDING 18 JAVA ROAD, North Point, HONG
KONG, CHINA

Name and address of the manufacturer's
representative (if any) : GreenKar Automotive S.r.l.
Via di Quarto Peperino, 22 CAP 00188 - Roma,
Italy

Hereby states that the vehicles:

0.1. Make (trade name of the manufacturer) : MANGOSTEEN

0.2. Type : M1PS

0.2.1. Variant(s) : 00

0.2.2. Version(s) : 00

0.2.3. Commercial name(s) (if available) : M1PS

0.3. Category, subcategory and sub-subcategory
of vehicle : L3e-A1

are not using any software or device that can be considered as "defeat device" which may impact the emission performance of the vehicles.

Place : Hong Kong, China

Date : 15.05.2022

Signature :

简天秀



Name and position in the company : Mrs. Jian Tianxiu, General Manager



MANGOSTEEN TECHNOLOGY CO., LIMITED

Information document number: 168/2013-M1PS-00

Date: 15.05.2022

Statement Concerning Authority of Signature on COC Paper

We, MANGOSTEEN TECHNOLOGY CO., LIMITED, declare that the undersigned, Mrs. Jian Tianxiu / General Manager of our company, will be the authorized person to sign the COC paper of the Vehicles.

Type: M1PS

Specification of signature of COC:

Signed:

简天秀



MANGOSTEEN TECHNOLOGY CO., LIMITED

Date: 15.05.2022

COMPLETE VEHICLE EU CERTIFICATE OF CONFORMITY

The undersigned, Mrs. Jian Tianxiu / General Manager
Hereby certifies that the following complete vehicle:

- 0.1. Make (trade name of the manufacturer): MANGOSTEEN
- 0.2. Type: M1PS
- 0.2.1. Variant: 00
- 0.2.2. Version: 00
- 0.2.3. Commercial name (if available): M1PS
- 0.3. Category, subcategory and sub-subcategory of vehicle: L3e-A1
- 0.4. Company name and address of manufacturer:
MANGOSTEEN TECHNOLOGY CO., LIMITED
FLAT 01C3, 10/F CARNIVAL COMMERCIAL BUILDING 18 JAVA ROAD, North Point,
HONG KONG, CHINA
- 0.4.2. Name and address of manufacturer's authorized representative (if any):
GreenKar Automotive S.r.l.
Via di Quarto Peperino, 22 CAP 00188 - Roma, Italy
- 0.5.1. Location of the manufacturer's statutory plate(s): R, x1040, y115, z170
- 0.5.2. Method of attachment of the manufacturer's statutory plate(s): By riveting
- 0.6. Location of the vehicle identification number: R, x300, y25, z760
- 1. Vehicle identification number: ☆R3M1S0000?1?????☆

Conforms in all respects to the type described in EU type-approval e9*168/2013*????*00 (type-approval number including extension number) (type-approval number including extension number) issued on XX.XX.XXXX (date of issue) (date of issue) and can be permanently registered in Member States having right/left-hand traffic and using metric/imperial units for the speedometer.

Hong Kong, China

Place

XX.XX.XXXX

Date

简天秀

(signature)

General construction characteristics

- 1.3. Number of axles: 2 and wheels: 2
- 1.3.1. Axles with twinned wheels : N.A
- 1.3.2. Powered axles: R
- 6.2.4. Advanced braking system: ~~ABS / CBS / Both ABS and CBS / None~~: CBS

Main dimensions

- 2.2.1. Length: 2120 mm
- 2.2.2. Width: 850 mm
- 2.2.3. Height: 1100 mm
- 2.2.4. Wheelbase: 1520 mm
- 2.2.4.1. Wheelbase sidecar: N.A.
- 2.2.5. Track width: N.A.
- 2.2.5.1. Track width front: N.A.
- 2.2.5.2. Track width rear: N.A.
- 2.2.5.3. Track width sidecar: N.A.
- 2.2.10.6. Ground clearance between the axles: N.A.
- 2.2.15. Wheelbase to ground clearance ratio: N.A.
- 2.2.17. Seat height: N.A.

Masses

- 2.1.1. Mass in running order: 80 kg
- 2.1.2. Actual mass: 174 kg
- 2.1.3. Technically permissible maximum laden mass: 224 kg
- 2.1.3.1. Technically permissible maximum mass on front axle: 77 kg
- 2.1.3.2. Technically permissible maximum mass on rear axle: 147 kg
- 2.1.3.3. Technically permissible maximum mass on sidecar axle: N.A.
- 2.1.7. Technically permissible maximum towable mass: N.A.
- 2.1.7.1. Braked: N.A. Unbraked: N.A.
- 2.1.7.1.1. Technically permissible maximum laden mass of the combination: N.A.
- 2.1.7.2. Technically permissible maximum mass at the coupling point: N.A.

Powertrain

- 3.1.1.1. Manufacturer: N.A.
- 3.1.1.2. Engine code (as marked on the engine or other means of identification): N.A.
- 3.2.1.2. Working principle of the combustion engine: ~~internal combustion engine (ICE)/positive ignition/compression ignition/external combustion engine (ECE)/turbine/compressed air~~
- 3.2.1.4.1. Number of cylinders: N.A.
- 3.2.1.4.2. Arrangement of cylinders: LI/V/O/S
- 3.2.1.5. Engine capacity: N.A.
- 1.9. Maximum net power: N.A.
- 1.10. Ratio maximum net power/mass of the vehicle in running order: N.A.
- 3.2.3.1. Fuel type: N.A.
- 3.2.3.2. Vehicle fuel combination: ~~mono-fuel/bi-fuel/flex-fuel~~
- 3.2.3.2.1. Maximum amount of bio-fuel acceptable in fuel: N.A.

iDiADA CN22070699

- 3.1.2.1. Manufacturer: Taizhou Quanshun electric Drive Technology Co., Ltd.
- 3.1.2.2. Electric motor code (as marked on the engine or other means of identification): MGSD72VA ?????
- 3.3.3.4. ~~15/30 minutes power:~~ 4.0 kW
- 3.1.3.1. Manufacturer: N.A.
- 3.1.3.2. Application code (as marked on the engine or other means of identification): N.A.
- 3.3.1. Electric vehicle configuration: pure electric/hybrid electric/manpower electric
- 3.3.5.2. Category of hybrid electric vehicle: ~~off-vehicle charging/not off-vehicle charging~~
- 3.9.2. Maximum assistance factor: N.A.

Maximum speed

- 1.8. Maximum speed of vehicle: 80 km/h
- 3.9.3. Maximum vehicle speed for which the electric motor gives assistance: N.A.

Drive-train and control

- 3.5.3.9. Transmission (type): W
- 3.5.4. Gear ratios: N.A
- 3.5.4.1. Final drive ratio: N.A
- 3.5.4.2. Overall gear ratio in highest gear: N.A.

Installation of tyres

- 6.18.1.1. Tyre size designation:

Axle 1: 130/70-12 56L	Axle 2: 215/40-12 52M
Minimum Load capacity index:	
Axle 1: 19	Axle 2: 42
Minimum speed category symbol:	
Axle 1: F	Axle 2: F
Recommended pressure:	
Axle 1: 225 kpa	Axle 2: 151 kpa
Rim size	
Axle 1: 12*MT2.75	Axle 2: 12*7.5
Sidecar wheel: N.A.	

Bodywork

- 6.20.2.1. Door configuration and number of doors: N.A.
- 6.16.1. Number of seating position: 1
- 6.16.1.1. Location and arrangement: N.A.

Coupling devices

- 7.2.8. Type-approval number of coupling-device : N.A.

Environmental performance

- 4.0.1. Environmental step: Euro 5 (3/4/5/5+)⁽⁴⁾
- 4.0.6. Sound level measured according to: N.A.
- 4.0.6.1. Stationary: N.A.
- 4.0.6.2. Drive-by : N.A.
- 4.0.6.3. Limit value for L_{urban}: N.A.
- 3.2.15. Exhaust emissions measured according to N.A.
- 3.2.15.1. Type I test: tailpipe emissions after cold start, including the deterioration factor, if applicable:

CO:	N.A.
THC:	N.A.
NMHC:	N.A.
NOx:	N.A.
THC+Nox:	N.A.
PM:	N.A.
- 3.2.15.2. Type II test: tailpipe emissions at (increased) idle and free acceleration:

HC: N.A. ppm at normal idling speed and: N.A. ppm at high idle speed
CO: N.A. %vol at normal idling speed and: N.A. %vol at high idle speed
- 3.2.15.3. Smoke corrected absorption coefficient: N.A.

Energy efficiency

- 4.0.2. Fuel consumption: N.A.
- 4.0.3. CO₂ emissions: N.A.
- 4.0.4. Energy consumption: 40 Wh/km
- 4.0.5. Electric range: 102 km

Conversion of the performance of the vehicle:

- 8.1. Vehicle appropriate for converting its performance level between subcategories (L3e/L4e)-A2 and (L3e/L4e)-A3 and vice versa: ~~yes~~/no

Additional information:

- 9.1. Remarks: N.A.
- 9.2. Exemptions: N.A.