



e9*168/2013*11760*00

Página / Page 1/19

CERTIFICADO DE HOMOLOGACIÓN DE TIPO UE DE VEHÍCULO COMPLETO /
EU WHOLE-VEHICLE TYPE-APPROVAL CERTIFICATE

Comunicación relativa a / *Communication concerning:*

- La homologación de tipo UE de un vehículo ⁽¹⁾ /
EU whole-vehicle type-approval ⁽¹⁾
 - La extensión de la homologación de tipo UE de un
vehículo ⁽¹⁾ / *extension of EU whole-vehicle type-approval* ⁽¹⁾
 - La denegación de la homologación de tipo UE de un
vehículo ⁽¹⁾ / *refusal of EU whole-vehicle type-approval* ⁽¹⁾
 - La retirada de la homologación de tipo UE de un
vehículo ⁽¹⁾ / *withdrawal of EU whole-vehicle type-approval* ⁽¹⁾
- } de un tipo de vehículo completo /
of a complete vehicle type

en relación con el Reglamento (UE) n° 168/2013, modificado en último lugar por el Reglamento (UE) n° 2020/1694
/ *with regard to Regulation (EU) No 168/2013, as last amended by Regulation (EU) No 2020/1694*

Número de homologación de tipo UE / *EU type-approval number* : e9*168/2013*11760*00

Motivo de la extensión / *Reason for extension*: ---

SECCIÓN I / *SECTION I*

- 0.1. Marca (nombre comercial del fabricante) /
Make (trade name of manufacturer) : MANGOSTEEN, PCFGSL, ROODER,
IGOO CANSUN CITYCOCO, GAEA,
STROLLWHEEL, PUVITER, GTT GROUP,
WERNER KRAUTER, DOGEBOS, I-COCO,
AMOTO
- 0.2. Tipo ⁽²⁾ / *Type* ⁽²⁾ : M6
- 0.2.1. Variantes ⁽²⁾ / *Variant(s)* ⁽²⁾ : 00, 01
- 0.2.2. Versiones ⁽²⁾ / *Version(s)* ⁽²⁾ : 00
- 0.2.3. Denominaciones comerciales (de haberlas) /
Commercial name(s) (if available) : M6
- 0.3. Categoría, subcategoría y subsubcategoría del vehículo ⁽³⁾ /
Category, subcategory and sub-subcategory of vehicle ⁽³⁾ : L1e-B

⁽¹⁾ Tachar según proceda / *Delete where not applicable*

⁽²⁾ Indicar el código alfanumérico de tipo-variante-versión o «TVV» asignado a cada tipo, variante y versión, conforme al punto 2.3 de la parte B del anexo I / *Indicate the alphanumeric code Type-Variant-Version or 'TVV' allocated to each type, variant and version as set out in point 2.3 of Part B of Annex I*

⁽³⁾ Clasificación con arreglo al artículo 4 y al anexo I del Reglamento (UE) N° 168/2013; deberá indicarse la codificación, por ejemplo «L3e-A1E» para una motocicleta enduro de prestaciones bajas / *Classified according to Article 4 of and Annex I to Regulation (EU) No 168/2013, the coding shall be indicated, e.g. 'L3e-A1E' for a low-performance Enduro motor-cycle*





- 0.4. Razón social y dirección del fabricante del vehículo completo / *Company name and address of manufacturer of the complete vehicle* : MANGOSTEEN TECHNOLOGY CO., LIMITED
FLAT 01C3, 10/F CARNIVAL COMMERCIAL BUILDING 18 JAVA ROAD, NORTH POINT, HONG KONG, CHINA
- 0.4.1. Nombre y dirección de las plantas de montaje / *Name(s) and address(es) of assembly plants* : Qingyuan Ouye Technology Co., Ltd.
Workshop A, 3/f, building A, no.6 workshop, changchong S253 line, xinzhuang, longtang town, qingcheng district, qingyuan city, guangdong province, P. R. China
- 0.4.2. En su caso, nombre y dirección del representante autorizado del fabricante / *Name and address of manufacturer's authorised representative, if any* : GreenKar Automotive S.r.l.
Via di Quarto Peperino, 22 CAP 00188 – Roma, Italy

SECCIÓN II / SECTION II

1. Servicio técnico encargado de realizar los ensayos / *Technical service responsible for carrying out the tests* : IDIADA AUTOMOTIVE TECHNOLOGY S.A.
L'Albornar - P.O.Box 20
E - 43710 Santa Oliva (Tarragona), Spain
2. Fecha del acta de ensayo / *Date of test report* : 19.03.2021
3. Número del acta de ensayo / *Number of test report* : CN21030715

SECCIÓN III / SECTION III

El abajo firmante certifica que la descripción del fabricante, que figura en la ficha de características adjunta, del tipo de vehículo indicado anteriormente, del que se han presentado como prototipos una o varias muestras representativas seleccionadas por la autoridad de homologación de tipo UE, es exacta y que los resultados de los ensayos adjuntos son aplicables al tipo de vehículo / *The undersigned hereby certifies the accuracy of the manufacturer's description in the attached information document of the vehicle type described above, for which one or more representative samples, selected by the EU type-approval authority, have been submitted as prototypes of the vehicle type and that the attached test results apply to the vehicle type*

1. El tipo de vehículo completo cumple/~~no cumple~~ ⁽¹⁾ todos los requisitos pertinentes del anexo II del Reglamento (UE) nº 168/2013*2020/1694 / *The complete vehicle type meets/~~does not meet~~ ⁽¹⁾ all relevant requirements as listed in Annex II to Regulation (EU) No 168/2013*2020/1694*
- 1.1. Restricciones de validez ⁽¹⁾⁽⁶⁾ / *Restrictions of validity ⁽¹⁾⁽⁶⁾* : N.A.

⁽¹⁾ Tachar según proceda / *Delete where not applicable*

⁽⁶⁾ Solamente aplicable a la homologación de tipo de un vehículo como exención para nuevas tecnologías o nuevos conceptos, con arreglo al artículo 40 del Reglamento (UE) nº 168/2013 / *Applicable only for type-approval of a vehicle as an exemption for new technology or new concept, pursuant to Article 40 of Regulation (EU) No 168/2013*





- 1.2. Exenciones aplicadas ⁽¹⁾ ⁽⁶⁾ ⁽⁷⁾ / *Waivers applied* ⁽¹⁾ ⁽⁶⁾ ⁽⁷⁾ : N.A.
- 1.2.1. Motivos de las exenciones ⁽¹⁾ ⁽⁷⁾ / *Reasons for the waivers* ⁽¹⁾ ⁽⁷⁾ : N.A.
- 1.2.2. Requisitos alternativos ⁽¹⁾ ⁽⁷⁾ / *Alternative requirements* ⁽¹⁾ ⁽⁷⁾ : N.A.
2. Se concede/extiende/deniega/retira ⁽¹⁾ la homologación /
The approval is granted/extended/refused/withdrawn ⁽¹⁾
- 2.1. Se concede la homologación con arreglo al artículo 40 del Reglamento (UE) nº 168/2013, de modo que la homologación solo es válida hasta el dd/mm/aaaa ⁽⁶⁾ / *The approval is granted in accordance with Article 40 of Regulation (EU) No 168/2013 and the validity of the approval is thus limited to dd/mm/yyyy* ⁽⁶⁾.
- Lugar / *Place*: Madrid
- Fecha / *Date*: Ver firma electrónica / *See electronic signature*
- Firma / *Signature*: EL SUBDIRECTOR GENERAL DE CALIDAD Y SEGURIDAD INDUSTRIAL
Resolución P.D. del DIRECTOR GENERAL DE INDUSTRIA Y DE LA PYME
de 25-10-2012

Anexos / *Attachments*:

- Expediente de homologación / *Information package*
- Resultados de los ensayos / *Test results*
- Nombre de las personas autorizadas a firmar los certificados de conformidad, muestras de sus firmas e indicación de su cargo en la empresa / *Name(s) and specimen(s) of the signature(s) of the person(s) authorised to sign certificates of conformity and a statement of their position in the company*
- Ejemplar cumplimentado del certificado de conformidad / *A completed specimen of the certificate of conformity*

⁽¹⁾ Tachar según proceda / *Delete where not applicable*

⁽⁶⁾ Solamente aplicable a la homologación de tipo de un vehículo como exención para nuevas tecnologías o nuevos conceptos, con arreglo al artículo 40 del Reglamento (UE) nº 168/2013 / *Applicable only for type-approval of a vehicle as an exemption for new technology or new concept, pursuant to Article 40 of Regulation (EU) No 168/2013*

⁽⁷⁾ Solamente aplicable a la homologación de tipo de vehículos de una serie corta nacional, con arreglo al artículo 42 del Reglamento (UE) nº 168/2013 / *Applicable only for vehicle type-approval for a national small series, pursuant to Article 42 of Regulation (EU) No 168/2013*





Número de homologación de tipo UE / *EU type-approval number*

e9*168/2013*11760*00

Página / *Page* 4/19

ADENDA DEL CERTIFICADO DE HOMOLOGACIÓN DE TIPO UE /
ADDENDUM TO THE EU TYPE-APPROVAL CERTIFICATE

Conforme al Anexo VI, Apéndice 3, del Reglamento de Ejecución (UE) número 901/2014*2020/239 de la Comisión /
*According to Annex VI, Appendix 3, of Commission Implementing Regulation (EU) number 901/2014*2020/239*

LISTA DE LOS ACTOS REGLAMENTARIOS QUE CUMPLE EL TIPO DE VEHÍCULO /
LIST OF REGULATORY ACTS WITH WHICH THE TYPE OF VEHICLE COMPLIES

Cumplimentar solo en caso de homologación de tipo de conformidad con el artículo 30, apartado 6, del Reglamento (UE) nº 168/2013 / *To be filled in only in the case of type-approval in accordance with Article 30(6) of Regulation (EU) No 168/2013*

Entrada / <i>Item</i>	Asunto / <i>Subject</i>	Referencia del acto reglamentario / <i>Regulatory act reference</i>	Modificado por / <i>As amended by</i>	Aplicable a la versión / <i>Applicable to versions</i>
A. REQUISITOS DE EFICACIA MEDIOAMBIENTAL Y DE RENDIMIENTO DE LA UNIDAD DE PROPULSIÓN / <i>ENVIRONMENTAL AND PROPULSION UNIT PERFORMANCE REQUIREMENTS</i>				
1	Emisiones del tubo de escape tras un arranque en frío / <i>Tailpipe emissions after cold start</i>	Reglamento Delegado (UE) Nº 134/2014 de la Comisión, anexo II / <i>Commission Delegated Regulation (EU) No 134/2014 Annex II</i>	Reglamento delegado (UE) 2018/295 / <i>Commission delegated regulation (EU) 2018/295</i>	---/---
2	Emisiones del tubo de escape (al ralentí aumentado) o en aceleración libre / <i>Tailpipe emissions at (increased idle) / free acceleration test</i>	Reglamento Delegado (UE) Nº 134/2014 de la Comisión, anexo III / <i>Commission Delegated Regulation (EU) No 134/2014 Annex III</i>	Reglamento delegado (UE) 2018/295 / <i>Commission delegated regulation (EU) 2018/295</i>	---/---
3	Emisiones de gases del cárter / <i>Emissions crank-case gases</i>	Reglamento Delegado (UE) Nº 134/2014 de la Comisión, anexo IV / <i>Commission Delegated Regulation (EU) No 134/2014 Annex IV</i>	Reglamento delegado (UE) 2018/295 / <i>Commission delegated regulation (EU) 2018/295</i>	---/---
4	Emisiones de evaporación / <i>Evaporative emissions</i>	Reglamento Delegado (UE) Nº 134/2014 de la Comisión, anexo V / <i>Commission Delegated Regulation (EU) No 134/2014 Annex V</i>	Reglamento delegado (UE) 2018/295 / <i>Commission delegated regulation (EU) 2018/295</i>	---/---
5	Durabilidad de los dispositivos de control de la contaminación / <i>Durability of pollution-control devices</i>	Reglamento Delegado (UE) Nº 134/2014 de la Comisión, anexo VI / <i>Commission Delegated Regulation (EU) No 134/2014 Annex VI</i>	Reglamento delegado (UE) 2018/295 / <i>Commission delegated regulation (EU) 2018/295</i>	---/---
6	Medición de las emisiones de CO ₂ consumo de combustible, consumo de energía eléctrica y determinación de la autonomía eléctrica / <i>Measurement of CO₂ emissions, fuel consumption, electric energy consumption and electric range determination</i>	Reglamento Delegado (UE) Nº 134/2014 de la Comisión, anexo VII / <i>Commission Delegated Regulation (EU) No 134/2014 Annex VII</i>	Reglamento delegado (UE) 2018/295 / <i>Commission delegated regulation (EU) 2018/295</i>	Todas / <i>All</i>





Número de homologación de tipo UE / *EU type-approval number*

e9*168/2013*11760*00

Página / Page 5/19

Entrada / Item	Asunto / Subject	Referencia del acto reglamentario / Regulatory act reference	Modificado por / As amended by	Aplicable a la versiones / Applicable to versions
7	Ensayos medioambientales del diagnóstico a bordo (DAB) / <i>Environmental on-board diagnosis (OBD) tests</i>	Reglamento Delegado (UE) Nº 134/2014 de la Comisión, anexo VIII / <i>Commission Delegated Regulation (EU) No 134/2014 Annex VIII</i>	Reglamento delegado (UE) 2018/295 / <i>Commission delegated regulation (EU) 2018/295</i>	---/---
8	Nivel sonoro admisible / <i>Permissible sound level</i>	Reglamento Delegado (UE) Nº 134/2014 de la Comisión, anexo IX / <i>Commission Delegated Regulation (EU) No 134/2014 Annex IX</i>	Reglamento delegado (UE) 2018/295 / <i>Commission delegated regulation (EU) 2018/295</i>	---/---
9	Procedimientos y requisitos técnicos relativos a la velocidad máxima del vehículo por construcción, el par máximo, la potencia total continua máxima y la potencia de pico máxima / <i>Procedures and technical requirements on maximum vehicle design speed, maximum torque, maximum continuous total power and maximum peak power</i>	Reglamento Delegado (UE) Nº 134/2014 de la Comisión, anexo X / <i>Commission Delegated Regulation (EU) No 134/2014 Annex X</i>	Reglamento delegado (UE) 2018/295 / <i>Commission delegated regulation (EU) 2018/295</i>	Todas / All
10	Definición de la familia de vehículos y de propulsiones / <i>Vehicle propulsion family definition</i>	Reglamento Delegado (UE) Nº 134/2014 de la Comisión, anexo XI / <i>Commission Delegated Regulation (EU) No 134/2014 Annex XI</i>	Reglamento delegado (UE) 2018/295 / <i>Commission delegated regulation (EU) 2018/295</i>	---/---
B. REQUISITOS DE SEGURIDAD FUNCIONAL DE LOS VEHÍCULOS / VEHICLE FUNCTIONAL SAFETY REQUIREMENTS				
1	Avisadores acústicos / <i>Audible warning devices</i>	Reglamento Delegado (UE) Nº 3/2014 de la Comisión, anexo II / <i>Commission Delegated Regulation (EU) No 3/2014 Annex II</i>	Reglamento delegado (UE) 2016/1824 / <i>Commission delegated regulation (EU) 2016/1824</i>	Todas / All
2	Frenado, incluidos los sistemas de frenado antibloqueo y los sistemas de frenado combinado / <i>Braking, including anti-lock and combined brake system</i>	Reglamento Delegado (UE) Nº 3/2014 de la Comisión, anexo III / <i>Commission Delegated Regulation (EU) No 3/2014 Annex III</i>	Reglamento delegado (UE) 2016/1824 / <i>Commission delegated regulation (EU) 2016/1824</i>	Todas / All
3	Seguridad eléctrica / <i>Electric safety</i>	Reglamento Delegado (UE) Nº 3/2014 de la Comisión, anexo IV / <i>Commission Delegated Regulation (EU) No 3/2014 Annex IV</i>	Reglamento delegado (UE) 2016/1824 / <i>Commission delegated regulation (EU) 2016/1824</i>	Todas / All
4	Requisitos aplicables a la declaración del fabricante sobre ensayos de durabilidad de los sistemas, piezas y equipos esenciales para la seguridad funcional / <i>Manufacturer declaration requirements regarding endurance testing of functional safety-critical systems, parts and equipment</i>	Reglamento Delegado (UE) Nº 3/2014 de la Comisión, anexo V / <i>Commission Delegated Regulation (EU) No 3/2014 Annex V</i>	Reglamento delegado (UE) 2016/1824 / <i>Commission delegated regulation (EU) 2016/1824</i>	Todas / All





Número de homologación de tipo UE / *EU type-approval number*

e9*168/2013*11760*00

Página / *Page* 6/19

Entrada / <i>Item</i>	Asunto / <i>Subject</i>	Referencia del acto reglamentario / <i>Regulatory act reference</i>	Modificado por / <i>As amended by</i>	Aplicable a la versiones / <i>Applicable to versions</i>
5	Estructuras de protección delanteras y traseras / <i>Front and rear protective structures</i>	Reglamento Delegado (UE) Nº 3/2014 de la Comisión, anexo VI / <i>Commission Delegated Regulation (EU) No 3/2014 Annex VI</i>	Reglamento delegado (UE) 2016/1824 / <i>Commission delegated regulation (EU) 2016/1824</i>	---/---
6	Acrilamiento, limpiaparabrisas, lavaparabrisas y sistemas de desescarchado y de desempañado / <i>Glazing, windscreen wipers and washers, and defrosting and demisting systems</i>	Reglamento Delegado (UE) Nº 3/2014 de la Comisión, anexo VII / <i>Commission Delegated Regulation (EU) No 3/2014 Annex VII</i>	Reglamento delegado (UE) 2016/1824 / <i>Commission delegated regulation (EU) 2016/1824</i>	---/---
7	Mandos accionados por el conductor, con identificación de los mandos, los testigos y indicadores / <i>Driver-operated controls including identification of controls, tell-tales and indicators</i>	Reglamento Delegado (UE) Nº 3/2014 de la Comisión, anexo VIII / <i>Commission Delegated Regulation (EU) No 3/2014 Annex VIII</i>	Reglamento delegado (UE) 2016/1824 / <i>Commission delegated regulation (EU) 2016/1824</i>	Todas / <i>All</i>
8	Instalación de dispositivos de alumbrado y señalización luminosa, incluidos el encendido y apagado automáticos del alumbrado / <i>Installation of lighting and light-signalling devices, including automatic switching of lighting</i>	Reglamento Delegado (UE) Nº 3/2014 de la Comisión, anexo IX / <i>Commission Delegated Regulation (EU) No 3/2014 Annex IX</i>	Reglamento delegado (UE) 2016/1824 / <i>Commission delegated regulation (EU) 2016/1824</i>	Todas / <i>All</i>
9	Visibilidad trasera / <i>Rearward visibility</i>	Reglamento Delegado (UE) Nº 3/2014 de la Comisión, anexo X / <i>Commission Delegated Regulation (EU) No 3/2014 Annex X</i>	Reglamento delegado (UE) 2016/1824 / <i>Commission delegated regulation (EU) 2016/1824</i>	Todas / <i>All</i>
10	Estructura de protección en caso de vuelco (ROPS) / <i>Rollover protective structure (ROPS)</i>	Reglamento Delegado (UE) Nº 3/2014 de la Comisión, anexo XI / <i>Commission Delegated Regulation (EU) No 3/2014 Annex XI</i>	Reglamento delegado (UE) 2016/1824 / <i>Commission delegated regulation (EU) 2016/1824</i>	---/---
11	Cinturones de seguridad y sus anclajes / <i>Safety-belt anchorages and safety-belts</i>	Reglamento Delegado (UE) Nº 3/2014 de la Comisión, anexo XII / <i>Commission Delegated Regulation (EU) No 3/2014 Annex XII</i>	Reglamento delegado (UE) 2016/1824 / <i>Commission delegated regulation (EU) 2016/1824</i>	---/---
12	Plazas de asiento (sillines y asientos) / <i>Seating positions (saddles and seats)</i>	Reglamento Delegado (UE) Nº 3/2014 de la Comisión, anexo XIII / <i>Commission Delegated Regulation (EU) No 3/2014 Annex XIII</i>	Reglamento delegado (UE) 2016/1824 / <i>Commission delegated regulation (EU) 2016/1824</i>	Todas / <i>All</i>
13	Maniobrabilidad, propiedades de giro en curva y capacidad de giro / <i>Steer-ability, cornering properties and turn-ability</i>	Reglamento Delegado (UE) Nº 3/2014 de la Comisión, anexo XIV / <i>Commission Delegated Regulation (EU) No 3/2014 Annex XIV</i>	Reglamento delegado (UE) 2016/1824 / <i>Commission delegated regulation (EU) 2016/1824</i>	Todas / <i>All</i>
14	Instalación de neumáticos / <i>Installation of tyres</i>	Reglamento Delegado (UE) Nº 3/2014 de la Comisión, anexo XV / <i>Commission Delegated Regulation (EU) No 3/2014 Annex XV</i>	Reglamento delegado (UE) 2016/1824 / <i>Commission delegated regulation (EU) 2016/1824</i>	Todas / <i>All</i>





Número de homologación de tipo UE / *EU type-approval number*

e9*168/2013*11760*00

Página / Page 7/19

Entrada / <i>Item</i>	Asunto / <i>Subject</i>	Referencia del acto reglamentario / <i>Regulatory act reference</i>	Modificado por / <i>As amended by</i>	Aplicable a la versiones / <i>Applicable to versions</i>
15	Placa de limitación de la velocidad máxima del vehículo y su emplazamiento en el vehículo / <i>Vehicle maximum speed limitation plate and its location on the vehicle</i>	Reglamento Delegado (UE) Nº 3/2014 de la Comisión, anexo XVI / <i>Commission Delegated Regulation (EU) No 3/2014 Annex XVI</i>	Reglamento delegado (UE) 2016/1824 / <i>Commission delegated regulation (EU) 2016/1824</i>	---/---
16	Protección de los ocupantes del vehículo, incluidos el acondicionamiento interior y las puertas del vehículo / <i>Vehicle occupant protection, including interior fittings and vehicle doors</i>	Reglamento Delegado (UE) Nº 3/2014 de la Comisión, anexo XVII / <i>Commission Delegated Regulation (EU) No 3/2014 Annex XVII</i>	Reglamento delegado (UE) 2016/1824 / <i>Commission delegated regulation (EU) 2016/1824</i>	---/---
17	Potencia nominal o neta continua máxima y/o limitación de la velocidad del vehículo por construcción / <i>Maximum continuous rated or net power and/or vehicle speed limitation by design</i>	Reglamento Delegado (UE) Nº 3/2014 de la Comisión, anexo XVIII / <i>Commission Delegated Regulation (EU) No 3/2014 Annex XVIII</i>	Reglamento delegado (UE) 2016/1824 / <i>Commission delegated regulation (EU) 2016/1824</i>	Todas / <i>All</i>
18	Requisitos relativos a la integridad de la estructura del vehículo / <i>Requirements on vehicle structure integrity</i>	Reglamento Delegado (UE) Nº 3/2014 de la Comisión, anexo XIX / <i>Commission Delegated Regulation (EU) No 3/2014 Annex XIX</i>	Reglamento delegado (UE) 2016/1824 / <i>Commission delegated regulation (EU) 2016/1824</i>	Todas / <i>All</i>
C. FABRICACIÓN DE VEHÍCULOS Y REQUISITOS GENERALES A LA HOMOLOGACIÓN DE TIPO / <i>VEHICLE CONSTRUCTION AND GENERAL TYPE-APPROVAL REQUIREMENTS</i>				
1	Medidas de prevención de la manipulación del grupo motopropulsor (antimanipulación) / <i>Powertrain tampering prevention measures (anti-tampering)</i>	Reglamento Delegado (UE) Nº 44/2014 de la Comisión, anexo II / <i>Commission Delegated Regulation (EU) No 44/2014 Annex II</i>	Reglamento delegado (UE) 2018/295 / <i>Commission delegated regulation (EU) 2018/295</i>	Todas / <i>All</i>
2	Disposiciones relativas a los procedimientos de homologación de tipo / <i>Arrangements for type-approval procedures</i>	Reglamento Delegado (UE) Nº 44/2014 de la Comisión, anexo III / <i>Commission Delegated Regulation (EU) No 44/2014 Annex III</i>	Reglamento delegado (UE) 2018/295 / <i>Commission delegated regulation (EU) 2018/295</i>	Todas / <i>All</i>
3	Conformidad de la producción / <i>Conformity of production</i>	Reglamento Delegado (UE) Nº 44/2014 de la Comisión, anexo IV / <i>Commission Delegated Regulation (EU) No 44/2014 Annex IV</i>	Reglamento delegado (UE) 2018/295 / <i>Commission delegated regulation (EU) 2018/295</i>	Todas / <i>All</i>
4	Dispositivos de acoplamiento y de fijación / <i>Coupling devices and attachments</i>	Reglamento Delegado (UE) Nº 44/2014 de la Comisión, anexo V / <i>Commission Delegated Regulation (EU) No 44/2014 Annex V</i>	Reglamento delegado (UE) 2018/295 / <i>Commission delegated regulation (EU) 2018/295</i>	---/---
5	Dispositivos de protección contra la utilización no autorizada / <i>Devices to prevent unauthorised use</i>	Reglamento Delegado (UE) Nº 44/2014 de la Comisión, anexo VI / <i>Commission Delegated Regulation (EU) No 44/2014 Annex VI</i>	Reglamento delegado (UE) 2018/295 / <i>Commission delegated regulation (EU) 2018/295</i>	Todas / <i>All</i>
6	Compatibilidad electromagnética (CEM) / <i>Electromagnetic compatibility (EMC)</i>	Reglamento Delegado (UE) Nº 44/2014 de la Comisión, anexo VII / <i>Commission Delegated Regulation (EU) No 44/2014 Annex VII</i>	Reglamento delegado (UE) 2018/295 / <i>Commission delegated regulation (EU) 2018/295</i>	Todas / <i>All</i>





Número de homologación de tipo UE / *EU type-approval number*

e9*168/2013*11760*00

Página / Page 8/19

Entrada / <i>Item</i>	Asunto / <i>Subject</i>	Referencia del acto reglamentario / <i>Regulatory act reference</i>	Modificado por / <i>As amended by</i>	Aplicable a la versión / <i>Applicable to versions</i>
7	Salientes exteriores / <i>External projections</i>	Reglamento Delegado (UE) Nº 44/2014 de la Comisión, anexo VIII / <i>Commission Delegated Regulation (EU) No 44/2014 Annex VIII</i>	Reglamento delegado (UE) 2018/295 / <i>Commission delegated regulation (EU) 2018/295</i>	Todas / <i>All</i>
8	Almacenamiento de combustible / <i>Fuel storage</i>	Reglamento Delegado (UE) Nº 44/2014 de la Comisión, anexo IX / <i>Commission Delegated Regulation (EU) No 44/2014 Annex IX</i>	Reglamento delegado (UE) 2018/295 / <i>Commission delegated regulation (EU) 2018/295</i>	---/---
9	Plataformas de carga / <i>Load platforms</i>	Reglamento Delegado (UE) Nº 44/2014 de la Comisión, anexo X / <i>Commission Delegated Regulation (EU) No 44/2014 Annex X</i>	Reglamento delegado (UE) 2018/295 / <i>Commission delegated regulation (EU) 2018/295</i>	---/---
10	Masas y dimensiones / <i>Masses and dimensions</i>	Reglamento Delegado (UE) Nº 44/2014 de la Comisión, anexo XI / <i>Commission Delegated Regulation (EU) No 44/2014 Annex XI</i>	Reglamento delegado (UE) 2018/295 / <i>Commission delegated regulation (EU) 2018/295</i>	Todas / <i>All</i>
11	Requisitos funcionales del diagnóstico a bordo (DAB) / <i>On-board diagnostics (OBD) functional requirements</i>	Reglamento Delegado (UE) Nº 44/2014 de la Comisión, anexo XII / <i>Commission Delegated Regulation (EU) No 44/2014 Annex XII</i>	Reglamento delegado (UE) 2018/295 / <i>Commission delegated regulation (EU) 2018/295</i>	---/---
12	Asideros y reposapiés para pasajeros / <i>Passenger handholds and footrests</i>	Reglamento Delegado (UE) Nº 44/2014 de la Comisión, anexo XIII / <i>Commission Delegated Regulation (EU) No 44/2014 Annex XIII</i>	Reglamento delegado (UE) 2018/295 / <i>Commission delegated regulation (EU) 2018/295</i>	Todas / <i>All</i>
13	Espacio destinado a la placa de matrícula / <i>Registration plate space</i>	Reglamento Delegado (UE) Nº 44/2014 de la Comisión, anexo XIV / <i>Commission Delegated Regulation (EU) No 44/2014 Annex XIV</i>	Reglamento delegado (UE) 2018/295 / <i>Commission delegated regulation (EU) 2018/295</i>	Todas / <i>All</i>
14	Acceso a la información sobre la reparación y el mantenimiento / <i>Access to repair and maintenance information</i>	Reglamento Delegado (UE) Nº 44/2014 de la Comisión, anexo XV / <i>Commission Delegated Regulation (EU) No 44/2014 Annex XV</i>	Reglamento delegado (UE) 2018/295 / <i>Commission delegated regulation (EU) 2018/295</i>	Todas / <i>All</i>
15	Caballetes / <i>Stands</i>	Reglamento Delegado (UE) Nº 44/2014 de la Comisión, anexo XVI / <i>Commission Delegated Regulation (EU) No 44/2014 Annex XVI</i>	Reglamento delegado (UE) 2018/295 / <i>Commission delegated regulation (EU) 2018/295</i>	Todas / <i>All</i>
D. REQUISITOS ADMINISTRATIVOS PARA LA HOMOLOGACIÓN Y LA VIGILANCIA DEL MERCADO / <i>ADMINISTRATIVE REQUIREMENTS FOR THE APPROVAL AND MARKET SURVEILLANCE</i>				
1	Placa reglamentaria y marca de homologación de tipo UE / <i>Statutory plate and EU type-approval mark</i>	Reglamento de Ejecución (UE) Nº 901/2014, anexo V / <i>Implementing Regulation (EU) No 901/2014 Annex V</i>	Reglamento delegado (UE) 2020/239 / <i>Commission delegated regulation (EU) 2020/239</i>	Todas / <i>All</i>





Número de homologación de tipo UE / *EU type-approval number*

e9*168/2013*11760*00

Página / *Page* 9/19

HOJA DE RESULTADOS DE ENSAYO / *TEST RESULTS SHEET*

Conforme al Anexo VIII del Reglamento de Ejecución (UE) número 901/2014*2020/239 de la Comisión /
*According to Annex VIII of Commission Implementing Regulation (EU) number 901/2014*2020/239*

2.2.1. A) REQUISITOS DE EFICACIA MEDIOAMBIENTAL Y DE RENDIMIENTO DE LA UNIDAD DE
PROPULSIÓN / *ENVIRONMENTAL AND PROPULSION UNIT PERFORMANCE*

2.2.1.1. Información genérica sobre la eficacia medioambiental /
Generic information on environmental performance

El acta de ensayo deberá contener los siguientes datos genéricos del ensayo (solo necesarios una vez por tipo de ensayo) / *The test report shall contain the following generic test data (only needed once per test type):*

2.2.1.1.1. Descripción de la propulsión, la familia de propulsiones
y el tren de transmisión de los vehículos ensayados / *Description*
of propulsion, propulsion family and drive-train of test vehicle(s)

: Ver documentación del fabricante /
See manufacturer's information doc.

2.2.1.1.2. Fase medioambiental del vehículo ensayado /
Environmental step of test vehicle

: EURO 5

2.2.1.1.3. Descripción de los bancos de ensayos, las
especificaciones y los parámetros en relación con las emisiones /
Description of emission test bench(es), specifications and settings

: ZHONGCHENG / MCJ200

2.2.1.1.4. Especificaciones de los dinamómetros de bastidor o de
motor / *Chassis/engine dynamometer(s) specifications*

: KEDA / MCT-E15

2.2.1.1.5. Masa de inercia (de referencia) y parámetros de
resistencia en marcha del dinamómetro de bastidor de rodillo
único/doble / *Inertia (reference) mass and running resistance*
settings for single/dual roll chassis dynamometer

: I=160 kg
a=14.1 N
b=0.0224 N/(km/h)²

2.2.1.1.6. Acta completa de los resultados de los ensayos en
carretera para la determinación de los parámetros del banco de
ensayos, incluidos los tiempos de desaceleración del dinamómetro
de bastidor de rodillo único/doble / *Comprehensive report of road*
test results for the determination of test bench settings, including
coast down times for single/dual roll chassis dynamometer

: N.A.

2.2.1.1.7. Programa de conducción aplicable del ensayo de tipo I /
Applicable test type I driving schedule

: WMTC fase 3 / *WMTC stage 3*

2.2.1.1.8. Descripción de las prescripciones sobre el cambio de
marchas a efectos de ensayo medioambiental / *Description gearshift*
prescriptions for environmental testing

: N.A.





Número de homologación de tipo UE / *EU type-approval number*

e9*168/2013*11760*00

Página / Page 10/19

2.2.1.2. Requisitos del ensayo de tipo I: emisiones del tubo de escape tras un arranque en frío /
Test type I requirements: tailpipe emissions after cold start

N.A.

2.2.1.3. Requisitos del ensayo de tipo II: emisiones del tubo de escape al ralentí (aumentado) y en aceleración
libre / *Test type II requirements: tailpipe emissions at (increased idle)/free acceleration*

N.A.

2.2.1.4. Requisitos del ensayo de tipo III: emisiones de gases del cárter / *Test type III requirements: emissions of*
crank-case gases

N.A.

2.2.1.5. Requisitos del ensayo de tipo IV: emisiones de evaporación / *Type IV test requirements: evaporative*
emissions

N.A.

2.2.1.6. Requisitos del ensayo de tipo V: durabilidad de los dispositivos de control de la contaminación /
Test type V requirements: durability of pollution-control devices

N.A.

2.2.1.7. El ensayo de tipo VI no ha sido asignado; en consecuencia, no hay resultados que presentar /
Test type VI has not been assigned; consequently there are no results to be submitted

2.2.1.8. Requisitos del ensayo de tipo VII: medición de las emisiones de CO₂, consumo de combustible, consumo
de energía eléctrica y determinación de la autonomía eléctrica / *Test type VII requirements: measurement of*
CO₂ emissions, fuel consumption, electric energy consumption and electric range determination

2.2.1.8.1. Datos de los vehículos ensayados, su grupo motopropulsor y los dispositivos de control de la contaminación explícitamente documentados y enumerados, junto con los equipos y los parámetros de laboratorio para el ensayo de las emisiones, si difieren de los datos indicados en los puntos 2.1.2.1.1 a 2.1.2.1.10 / *Details of test vehicle(s), its powertrain and pollution-control devices explicitly documented and listed, emission test laboratory equipment and settings if different from data reported under items 2.1.2.1.1. to 2.1.2.1.10*

: N.A.

2.2.1.8.2. Se ha añadido documentación con arreglo al Reglamento nº101 de la CEPE (DO L 138 de 26.5.2012, p.1) / *Documentation added according to UNECE Regulation No 101 (OJ L 138, 26.5.2012, p.1)*

: sí/no / yes/no





Número de homologación de tipo UE / *EU type-approval number*

e9*168/2013*11760*00

Página / *Page* 11/19

2.2.1.8.3. Ha garantizado el fabricante del vehículo que, en el momento de la compra de un vehículo nuevo, se facilitarán al comprador los datos sobre emisiones de CO₂, consumo de combustible, consumo de energía eléctrica y autonomía eléctrica / *The vehicle manufacturer has ensured that the CO₂ emissions, fuel consumption, electric energy consumption and electric range data are provided to the buyer of the vehicle at the time of purchase of a new vehicle*

: sí/~~no~~ / *yes/~~no~~*

2.2.1.8.4. Se adjunta a la ficha de características un ejemplar completo del formato de presentación de los resultados de los ensayos de tipo VII utilizado para informar al comprador del vehículo nuevo / *A completed specimen of the test type VII result format used to inform the buyer of the new vehicle is added to the information document*

: sí/no / *yes/no*

2.2.1.8.5. Resultados de los ensayos de tipo VII, cuando proceda y en relación con cada combustible de referencia ensayado / *Type VII test results, where applicable and for each reference fuel tested*

: Vehículo eléctrico / *Electric vehicle*

2.2.1.8.6. Emisiones de CO₂ y consumo de combustible / *CO₂ emissions and fuel consumption*

: N.A.

2.2.1.8.7. Emisiones de CO₂ o consumo de combustible (valores declarados por el fabricante) / *CO₂ emissions/fuel consumption (manufacturer's declared values)*

Consumo de energía eléctrica y autonomía eléctrica / *Electric energy consumption and electric range:*

Cuadro / *Table* 5-9

CUADRO DE RESULTADOS DE LOS ENSAYOS DE TIPO VII PARA PROPULSIONES ELÉCTRICAS PURAS O PROPULSIONES NO RECARGABLES DESDE EL EXTERIOR EQUIPADAS CON UN MOTOR ELÉCTRICO DE PROPULSIÓN / <i>TEST TYPE VII RESULT TABLE FOR PURE ELECTRIC PROPULSION OR NOT-EXTERNALLY-CHARGEABLE (NOVC) PROPULSIONS EQUIPPED WITH AN ELECTRIC MOTOR FOR PROPULSION</i>				
	Consumo de energía eléctrica medido (Wh/km) / <i>Measured electric energy consumption (Wh/km)</i>	Consumo de energía eléctrica declarada / <i>Declared electric energy consumption (Wh/km)</i>	Autonomía eléctrica medida (km) / <i>Measured electric range (km)</i>	Autonomía eléctrica declarada / <i>Declared electric range(km)</i>
Grupo motopropulsor eléctrico puro / <i>Pure electric powertrain</i>	Var. / ver. 00/00: 46 Var. / ver. 01/00: 56	Var. / ver. 00/00: 46 Var. / ver. 01/00: 56	Var. / ver. 00/00: 53 Var. / ver. 01/00: 42	Var. / ver. 00/00: 53 Var. / ver. 01/00: 42
Grupo motopropulsor eléctrico híbrido no recargable desde el exterior / <i>NOVC hybrid electric powertrain</i>	---	---	---	---





Número de homologación de tipo UE / EU type-approval number

e9*168/2013*11760*00

Página / Page 12/19

Consumo de energía eléctrica y autonomía eléctrica / Electric energy consumption and electric range:

Cuadro / Table 5-10

CUADRO DE RESULTADOS DE LOS ENSAYOS DE TIPO VII PARA PROPULSIONES (RECARGABLES DESDE EL EXTERIOR) EQUIPADAS CON UN MOTOR ELÉCTRICO DE PROPULSIÓN TEST TYPE VII RESULT TABLE FOR AN OVC (EXTERNALLY CHARGEABLE) PROPULSION EQUIPPED WITH AN ELECTRIC MOTOR FOR PROPULSION				
Grupo motopropulsor eléctrico híbrido o híbrido (recargable desde el exterior) / OVC (externally chargeable) hybrid electric or hybrid powertrain	CO ₂ (g/km)	Consumo de combustible / Fuel consumption (l/100 km)	Consumo de energía eléctrica medido / Measured electric energy consumption (Wh/km)	Autonomía eléctrica medida / Measured electric range (km)
Condición A, combinado / Condition A, combined				
Condición B, combinado / Condition B, combined				
Ponderado, combinado / Weighted, combined				
Autonomía eléctrica pura / Pure electric range	---	---		

En el caso de vehículos de las categorías L2e, L5e-B, L6e-B y L7e equipados con habitáculo, indicar el consumo eléctrico máximo debido a la calefacción auxiliar de, por ejemplo, los sistemas de calefacción para el habitáculo, los asientos y otros / For L2e, L5e-B, L6e-B and L7e vehicles equipped with a passenger compartment; the maximum electrical consumption owing to auxiliary heating such as heating systems for the passenger compartment/seats/other : N.A.

2.2.1.9. Requisitos del ensayo de tipo VIII: diagnóstico a bordo (DAB) medioambiental / Test type VIII requirements: environmental on-board diagnostic (OBD)

N.A.

2.2.1.10. Requisitos del ensayo de tipo IX: nivel sonoro / Test type IX requirements: sound level

N.A.

2.2.1.11. Resultados de los ensayos del rendimiento de la unidad propulsión / Propulsion unit performance test results

2.2.1.11.1. Datos sobre el rendimiento de la unidad de propulsión que deben facilitarse para medir o determinar la velocidad máxima del vehículo por construcción / Propulsion unit performance data to be provided to measure/determine the maximum vehicle design speed





Número de homologación de tipo UE / *EU type-approval number*

e9*168/2013*11760*00

Página / Page 13/19

2.2.1.11.1.1. Detalles del hardware y el software de los vehículos ensayados y de los componentes y accesorios instalados a los que se refiere el anexo X del Reglamento Delegado (UE) nº 134/2014 de la Comisión. Presentan los vehículos ensayados desviaciones con respecto a los datos consignados en la ficha de características del anexo I / *Details of hardware and software of test vehicle(s), fitted components and accessories referred to in Annex X to Commission Delegated Regulation (EU) No 134/2014, Any deviations by test vehicle(s) from data provided in information document, Annex I*

: sí/no / *yes/no*

En caso afirmativo, adjuntar una lista con las desviaciones pertinentes para medir la velocidad máxima del vehículo por construcción y la marcha en la que se alcanza / *If yes, please provide list with deviations relevant for measuring the maximum vehicle design speed and gear in which it was reached*

: N.A.

2.2.1.11.1.2. Masa de ensayo en orden de marcha: (sumada la masa del conductor) / *Test mass in running order: mass plus rider/driver*

: 159 kg

2.2.1.11.1.3. Especificaciones del combustible de ensayo / *Test fuel specifications*

: N.A.

2.2.1.11.1.4. Especificaciones del lubricante del grupo motopropulsor / *Powertrain lubricant specifications*

: N.A.

2.2.1.11.1.5. Presión atmosférica / *Atmospheric pressure*

: 102.2 kPa

2.2.1.11.1.6. Humedad relativa / *Relative humidity*

: 63 %

2.2.1.11.1.7. Temperatura ambiente / *Ambient temperature*

: 15 °C

2.2.1.11.1.8. Velocidad y dirección del viento en la pista de ensayo / *Wind speed and direction on test track*

: Up to 2.3 m/s (S-N)

2.2.1.11.1.9. Condición de la pista de ensayo (temperatura, humedad, etc.) / *Test track condition (temperature, level of moisture etc.)*

: Superficie de asfalto nivelada y seca / *Dry and leveled asphalt surface*

2.2.1.11.1.10. Velocidad máxima del vehículo por construcción medida y marcha en la que se alcanza / *Maximum vehicle design speed measured and gear in which it is reached*

: Var./ver. 00/00:
25 km/h a/at 280 min⁻¹
en la marcha nº / *in gear No N.A.*
Var./ver. 01/00:
45 km/h a/at 530 min⁻¹
en la marcha nº / *in gear No N.A.*

2.2.1.11.1.11. Velocidad máxima del vehículo por construcción / *Maximum vehicle design speed*

: Var./ver. 00/00: 25 km/h
Var./ver. 01/00: 45 km/h





Número de homologación de tipo UE / *EU type-approval number*

e9*168/2013*11760*00

Página / *Page* 14/19

2.2.1.11.1.12. Exención aplicable a los vehículos de las categorías L3e-A3 y L4e-A3; velocidad máxima del vehículo por construcción declarada por el fabricante / *Exemption L3e-A3 and L4e-A3 vehicles; maximum vehicle design speed declared by manufacturer*

: N.A.

2.2.1.11.2. Datos sobre el rendimiento de la unidad de propulsión que deben facilitarse para medir o determinar el par y la potencia de la propulsión en el dinamómetro de motor / *Propulsion unit performance data to be provided to measure/determine the torque and power of the propulsion on the engine dynamometer*

: Ver documentación del fabricante /
See manufacturer's information doc.

2.2.1.11.2.1. Detalles del hardware y el software de las propulsiones ensayados y equipo y parámetros de ensayo pertinentes para las mediciones del rendimiento de la unidad de propulsión en ensayos con dinamómetro de motor / *Details of propulsion(s) hardware and software tested, test equipment and settings relevant for propulsion unit performance measurements on engine dynamometer tests*

: Ver documentación del fabricante /
See manufacturer's information doc.

2.2.1.11.2.1.1. Lista de los componentes y números y marcados de las piezas pertinentes para medir el rendimiento de la unidad de propulsión en un dinamómetro de motor, según el anexo X del Reglamento Delegado (UE) nº 134/2014 de la Comisión / *List of components and part numbers/markings relevant for propulsion unit performance measurement on engine dynamometer, referred to in Annex X to Commission Delegated Regulation (EU) No 134/2014*

: Ver documentación del fabricante /
See manufacturer's information doc.

2.2.1.11.2.1.2. Combustible de ensayo / *Test fuel*

: N.A.

2.2.1.11.2.1.3. Especificaciones del lubricante del grupo motopropulsor / *Powertrain lubricant specifications*

: N.A.

2.2.1.11.2.1.4. Presión atmosférica / *Atmospheric pressure*

: N.A.

2.2.1.11.2.1.5. Humedad relativa / *Relative humidity*

: N.A.

2.2.1.11.2.1.6. Temperatura ambiente / *Ambient temperature*

: N.A.

2.2.1.11.2.1.7. Factor de corrección para las condiciones atmosféricas de referencia α_1 / *Correction factor for reference atmospheric conditions α_1*

: N.A.

2.2.1.11.2.1.8. Factor de corrección para la eficiencia de la transmisión α_2 / *Correction factor for the efficiency of the transmission α_2*

: N.A.

2.2.1.11.2.1.9. Temperatura de refrigeración del motor / *Engine cooling temperature*

: N.A.

2.2.1.11.2.1.10. Temperatura del aceite en el punto de medición / *Oil temperature at measuring point*

: N.A.





Número de homologación de tipo UE / *EU type-approval number*

e9*168/2013*11760*00

Página / Page 15/19

- 2.2.1.11.2.1.11. Temperatura del escape / *Exhaust temperature* : N.A.
- 2.2.1.11.2.1.12. El fabricante deberá indicar los siguientes resultados de los ensayos del rendimiento de la unidad de propulsión / *The manufacturer shall indicate the propulsion unit performance test results below:*
- 2.2.1.11.2.1.13. Velocidad de rotación máxima permitida del motor de combustión, el motor eléctrico o la propulsión / *Maximum permitted combustion engine/electric motor/propulsion rotation speed* : Var./ver. 00/00: 280 min⁻¹
Var./ver. 01/00: 530 min⁻¹
- 2.2.1.11.2.1.14. Potencia máxima neta del motor de combustión / *Maximum net power combustion engine* : N.A.
- 2.2.1.11.2.1.15. Par máximo neto del motor de combustión / *Maximum net torque combustion engine* : N.A.
- 2.2.1.11.2.1.16. Potencia nominal continua máxima del motor eléctrico / *Maximum continuous-rated power electric motor* : Var./ver. 00/00: 2.0 kW a/at 200 min⁻¹
Var./ver. 01/00: 3.0 kW a/at 400 min⁻¹
- 2.2.1.11.2.1.17. Par nominal continuo máximo del motor eléctrico / *Maximum continuous-rated torque electric motor* : Var./ver. 00/00: 95.0 N·m a/at 200 min⁻¹
Var./ver. 01/00: 72.0 N·m a/at 400 min⁻¹
- 2.2.1.11.2.1.18. Corriente máxima del motor eléctrico a la potencia nominal continua máxima / *Maximum current e-motor at maximum continuous-rated power* : Var./ver. 00/00: 45 A
Var./ver. 01/00: 62 A
- 2.2.1.11.2.1.19. Potencia total continua máxima de las propulsiones / *Maximum continuous total power for propulsion(s)* : N.A.
- 2.2.1.11.2.1.20. Par total continuo máximo de las propulsiones / *Maximum continuous total torque for propulsion(s)* : N.A.
- 2.2.1.11.2.1.21. Potencia de pico máxima de las propulsiones / *Maximum peak power for propulsion(s)* : Var./ver. 00/00: 2.1 kW a/at 200 min⁻¹
Var./ver. 01/00: 3.2 kW a/at 360 min⁻¹
- 2.2.1.11.2.1.22. Relación entre la potencia y la masa en orden de marcha / *Power/mass in running order ratio* : Var./ver. 00/00:
0.03 kW/kg at 200 min⁻¹
at A/F ratio: N.A.
Var./ver. 01/00:
0.04 kW/kg at 400 min⁻¹
at A/F ratio: N.A.
- 2.2.1.11.2.1.23. Consumo específico de combustible, a la potencia máxima neta y potencia / *Specific fuel consumption, at maximum net power and power* : N.A.





Número de homologación de tipo UE / *EU type-approval number*

e9*168/2013*11760*00

Página / Page 16/19

2.2.1.11.2.1.24. Gráficos de barrido del rendimiento de la unidad de propulsión que muestren el par y la potencia totales en relación con el régimen del motor (desde 1200 rpm hasta las rpm del regulador de velocidad de la propulsión, en pasos de 400 rpm). Variables secundarias: ángulo de la chispa, relación aire-combustible y caudal de aire (medido o calculado) / *Propulsion unit performance sweep graphs of total power and torque vs. engine speed (1200 rpm to propulsion speed governor rpm, step 400 rpm). Secondary variables: spark angle, A/F ratio and mass air-flow (measured or calculated)*

: N.A.

2.2.1.11.2.1.25. Velocidad máxima del vehículo y marcha con la que se alcanza / *Maximum speed of vehicle and gear in which it is reached*

: Var./ver. 00/00: 25 km/h
en la marcha nº / *in gear* No N.A.
Var./ver. 01/00: 45 km/h
en la marcha nº / *in gear* No N.A.

(solo con respecto a las subcategorías: L1e, L2e, L6e, L7e-B1 y L7e-C) / *(only for subcategories: L1e, L2e, L6e, L7e-B1, L7e-C)*

2.2.1.11.2.1.26. Velocidad máxima del vehículo declarada / *Maximum declared vehicle speed*

: N.A.

(solo con respecto a las subcategorías sin limitación de la velocidad máxima del vehículo: L3e, L4e, L5e, L7e-A y L7e-B2) / *(only for subcategories without maximum vehicle speed limitation: L3e, L4e, L5e, L7e-A and L7e-B2)*

2.2.2. B) ACTAS DE LOS ENSAYOS DE LA SEGURIDAD FUNCIONAL / *FUNCTIONAL SAFETY TEST REPORTS*

2.2.2.1. Estructuras de protección delanteras y traseras / *Front and rear protective structures*

2.2.2.1.1. Descripción y justificación de las disposiciones pertinentes en las que se ha basado la evaluación de los vehículos / *Description and justification of the relevant provisions against which the vehicles has been assessed*

: N.A.

2.2.2.2. Mandos accionados por el conductor, con identificación de los mandos, los testigos y los indicadores / *Driver-operated controls including identification of controls, tell-tales and indicators*

2.2.2.2.1. Lista detallada de los mandos, los testigos, los colores de los testigos y los indicadores del vehículo / *Detailed list of controls, tell-tales, tell-tales colours and indicators of the vehicle*

: Ver documentación del fabricante /
See manufacturer's information doc.

2.2.2.2.2. Evaluación de la visibilidad / *Assessment of the visibility*

: Visible bajo cualquier circunstancia /
Visible under all circumstances

2.2.2.3. Instalación de dispositivos de alumbrado y señalización luminosa, incluidos el encendido y apagado automáticos del alumbrado / *Installation of lighting and light-signalling devices, including automatic light switching*

2.2.2.3.1. Condiciones específicas de ensayo (por ejemplo, mal funcionamiento de la bombilla indicadora) / *Specific test conditions (e.g. indicator-bulb malfunction)*

: sí/~~no~~ / *yes/~~no~~*





Número de homologación de tipo UE / *EU type-approval number*

e9*168/2013*11760*00

Página / Page 17/19

2.2.2.4. Cinturones de seguridad y sus anclajes / *Safety belt anchorages and safety belts*

2.2.2.4.1. Descripción y justificación de las disposiciones pertinentes en las que se ha basado la evaluación del vehículo / *Description and justification of the relevant provisions against which the vehicle has been assessed* : N.A.

2.2.2.5. Instalación de neumáticos / *Installation of tyres*

2.2.2.5.1. Tamaños máximos de las cubiertas de los neumáticos aplicados para evaluar la holgura / *Maximum tyre envelope sizes applied for the clearance assessment* : Sí / Yes

2.2.2.6. Protección de los ocupantes del vehículo, incluidos el acondicionamiento interior y las puertas del vehículo / *Vehicle occupant protection, including interior fittings and vehicle doors*

2.2.2.6.1. Valores de la medición de los radios de los salientes interiores, con suficiente detalle / *Values of radii measurement of interior projections in sufficient detail* : N.A.

2.2.2.7. Potencia total continua máxima y/o limitación de la velocidad máxima del vehículo por construcción / *Maximum continuous total power and/or maximum vehicle speed limitation by design*

2.2.2.7.1. Velocidad máxima o potencia total continua máxima de los vehículos equipados con motor de combustión de encendido por chispa o de encendido por compresión, limitadas por / *Maximum vehicle speed and/or maximum continuous total power for vehicles equipped with PI/CI combustion engine limited by:*

N.A.

2.2.2.7.2. La velocidad máxima y/o la potencia máxima del vehículo se limitarán por dos o más de los siguientes medios, en el caso de vehículos propulsados mediante uno o varios motores eléctricos, incluidos los vehículos eléctricos puros e híbridos / *Maximum vehicle speed and/or maximum power shall be limited by means of two or more of the following, for vehicles which are propelled by means of one or more electric motors, including pure and hybrid electric vehicles:*

a) reducción de la potencia máxima de salida de uno o más motores eléctricos en función de la velocidad del vehículo o la velocidad de rotación detectadas de manera interna respecto del motor eléctrico / *reduction of the maximum power output of one or more electric motors based on the vehicle or rotation speed as sensed internally to the electric motor* : Sí / Yes

b) reducción de la potencia máxima de uno o más motores eléctricos en función de la velocidad real del vehículo detectada de manera completamente externa respecto del motor eléctrico / *reduction of the maximum power output of one or more electric motors based on the actual vehicle speed as sensed fully externally to the electric motor* : N.A.

c) limitación física de la velocidad del vehículo por medio de componentes internos o externos, como la máxima velocidad de giro alcanzable por un motor eléctrico / *physical vehicle speed limitation by means of internal or external components such as a maximum achievable revolution speed of an electric motor* : Sí / Yes





Número de homologación de tipo UE / *EU type-approval number*

e9*168/2013*11760*00

Página / *Page* 18/19

2.2.2.7.3. La velocidad máxima o la potencia máxima del vehículo se limitarán por dos o más de los siguientes medios, en el caso de vehículos propulsados por medios distintos a los indicados en los puntos 2.2.7.1. y 2.2.7.2. / *Maximum vehicle speed and/or maximum power shall be limited by means of two or more of the following, for vehicles which are propelled by other means than those referred to in 2.2.7.1. and 2.2.7.2.*

: N.A.

2.2.3. C) ACTAS DE LOS ENSAYOS SOBRE LA FABRICACIÓN DE LOS VEHÍCULOS / *VEHICLE CONSTRUCTION TEST REPORTS*

2.2.3.1. Disposiciones relativas a los procedimientos de homologación de tipo / *Arrangements for type-approval procedures*

Referencia del acto delegado / <i>Delegated act reference</i>	Anexo nº / <i>Annex No</i>	Ensayos virtuales o autoensayos / <i>Virtual and/or self-testing</i>	Asunto / <i>Subject</i>	Restricciones / Observaciones / <i>Restrictions / Comments</i>	Aplicado / <i>Applied</i>
Reglamento Delegado (UE) nº 134/2014 de la Comisión / <i>Commission Delegated Regulation (EU) No 134/2014</i>	IX	Autoensayos / <i>Self-testing</i>	Procedimientos de ensayo de la velocidad máxima del vehículo por construcción / <i>Testing procedures on maximum vehicle design speed</i>	Solo para las subcategorías L3e-A3, L4e- A3 y L5e y no incluye ningún otro ensayo del rendimiento de la unidad de propulsión / <i>Only for subcategories L3e-A3, L4e-A3 and L5e and does not include any other propulsion unit performance testing.</i>	sí/no / <i>yes/no</i>
Reglamento Delegado (UE) nº 3/2014 de la Comisión / <i>Commission Delegated Regulation (EU) No 3/2014</i>	II	Autoensayos / <i>Self-testing</i>	Avisadores acústicos / <i>Audible warning devices</i>	Solo instalación / <i>Installation only</i>	sí/no / <i>yes/no</i>
Reglamento Delegado (UE) nº 3/2014 de la Comisión / <i>Commission Delegated Regulation (EU) No 3/2014</i>	VIII	Autoensayos / <i>Self-testing</i>	Mandos accionados por el conductor, con identificación de los mandos, los testigos y los indicadores / <i>Driver-operated controls including identification of controls, tell-tales and indicators</i>	Solo indicador de velocidad / <i>Speedometer only</i>	sí/no / <i>yes/no</i>
Reglamento Delegado (UE) nº 3/2014 de la Comisión / <i>Commission Delegated Regulation (EU) No 3/2014</i>	IX	Ensayos virtuales / <i>Virtual testing</i>	Instalación dispositivos de alumbrado y señalización luminosa / <i>Installation of lighting and light- signalling devices</i>	Solo dimensiones / <i>Dimensions only</i>	sí/no / <i>yes/no</i>
Reglamento Delegado (UE) nº 3/2014 de la Comisión / <i>Commission Delegated Regulation (EU) No 3/2014</i>	X	Ensayos virtuales / <i>Virtual testing</i>	Visibilidad trasera / <i>Rearward visibility</i>	Solo instalación; Solo con arreglo al Reglamento nº 81 de la CEPE / <i>Installation only; only according to UNECE Regulation No 81</i>	sí/no / <i>yes/no</i>
Reglamento Delegado (UE) nº 3/2014 de la Comisión / <i>Commission Delegated Regulation (EU) No 3/2014</i>	XIV	Ensayos virtuales / <i>Virtual testing</i>	Instalación de neumáticos / <i>Installation of tyres</i>	Solo cuando la holgura supera los 10 mm / <i>Only where clearance exceeds 10 mm.</i>	sí/no / <i>yes/no</i>
Reglamento Delegado (UE) nº 44/2014 de la Comisión / <i>Commission Delegated Regulation (EU) No 44/2014</i>	XIV	Autoensayos y ensayos virtuales / <i>Self & virtual testing</i>	Espacio destinado a la placa de matrícula / <i>Registration plate space</i>		sí/no / <i>yes/no</i>





Número de homologación de tipo UE / *EU type-approval number*

e9*168/2013*11760*00

Página / *Page* 19/19

Referencia del acto delegado / <i>Delegated act reference</i>	Anexo nº / <i>Annex No</i>	Ensayos virtuales o autoensayos / <i>Virtual and/or self-testing</i>	Asunto / <i>Subject</i>	Restricciones / Observaciones / <i>Restrictions / Comments</i>	Aplicado / <i>Applied</i>
Reglamento Delegado (UE) nº 44/2014 de la Comisión / <i>Commission Delegated Regulation (EU) No 44/2014</i>	XVI	Autoensayos / <i>Self-testing</i>	Caballetes / <i>Stands</i>	Solo los sistemas de retención de los caballetes del punto 2.5 / <i>Only point 2.5. stand retention systems</i>	sí/no / <i>yes/no</i>
Reglamento de Ejecución (UE) nº 901/2014 de la Comisión / <i>Commission Implementing Regulation (EU) No 901/2014</i>	VIII	Autoensayos / <i>Self-testing</i>	Placa reglamentaria y marca de homologación de tipo UE / <i>Statutory plate and EU type-approval mark</i>		sí/no / <i>yes/no</i>

2.2.3.2. Requisitos aplicables a los dispositivos de acoplamiento y de fijación / *Requirements applying to coupling devices and attachments*

2.2.3.2.1. Ensayo de resistencia dinámico (ensayo de resistencia) de la bola o la cabeza de acoplamiento / *Dynamic strength test (endurance test) coupling ball and/or head*

: superado/no superado / *passed/failed*

2.2.3.2.2. Resultados del ensayo de resistencia dinámico (ensayo de resistencia) / *Test results dynamic strength test (endurance test)*

: N.A.

2.2.3.3. Requisitos aplicables a los salientes exteriores / *Requirements applying to external projections*

2.2.3.3.1. Valores de la medición de los radios de los salientes exteriores, con suficiente detalle / *Values of radii measurement of exterior projections in sufficient detail*

: Ver documentación del fabricante / *See manufacturer's information doc.*

2.2.3.3.2. Descripción y justificación de las disposiciones pertinentes en las que se ha basado la evaluación del vehículo / *Description and justification of the relevant provisions against which the vehicle has been assessed*

: Ver apéndice / *See appendix M6/44/2014/VIII*

2.2.3.4. Requisitos funcionales del diagnóstico a bordo (DAB) / *On-board diagnostics (OBD) functional requirements*

: N.A.

2.2.3.5. Caballetes / *Stands*

2.2.3.5.1. Descripción detallada y evaluación del sistema utilizado para impedir la propulsión del vehículo con el caballete puesto / *Detailed description and assessment of the system used to prevent propulsion of the vehicle when the stand is in use*

: Ver documentación del fabricante / *See manufacturer's information doc.*



**INFORME / REPORT N° CN21030715**

REGLAMENTO (UE) N° 168/2013*20120/1694 RELATIVO A LA HOMOLOGACIÓN DE LOS
VEHÍCULOS
DE DOS O TRES RUEDAS Y LOS CUATRICICLOS Y A LA VIGILANCIA DEL MERCADO
DE DICHS VEHÍCULOS

*REGULATION (EU) No 168/2013*20120/1694 ON THE APPROVAL AND MARKET SURVEILLANCE
OF TWO OR THREE-WHEELED AND QUADRICYCLES*

Solicitante / Applicant : MANGOSTEEN TECHNOLOGY CO., LIMITED

Fabricante / Manufacturer : MANGOSTEEN TECHNOLOGY CO., LIMITED
FLAT 01C3, 10/F CARNIVAL COMMERCIAL
BUILDING 18 JAVA ROAD, NORTH POINT,
HONG KONG, CHINA

Representante / Representative : GreenKar Automotive S.r.l.
Via di Quarto Peperino, 22 CAP 00188 – Roma, Italy

Marca del vehículo / Trade mark : Ver punto 0.1. de la documentación técnica /
See point 0.1. of technical documentation

Tipo / Type : M6

Categoría, subcategoría y sub-subcategoría /
Category, subcategory and sub-subcategory : L1e-B

Lugar y fecha de emisión del informe /
Place and date issued of the report : L'Albornar, Santa Oliva (Tarragona), 19.03.2021

CONCLUSIONES / CONCLUSIONS: El vehículo presentado, cuyas características técnicas se detallan en la ficha de características n° 168/2013-M6-00, facilitada por el constructor, anexa a este informe, SE AJUSTA a las prescripciones relativas a la Homologación de Tipo UE de los vehículos de dos o tres ruedas y los cuatriciclos en la aplicación del Reglamento (UE) N° 168/2013*20120/1694, según se detalla en los informes parciales adjuntados a este informe / *The vehicle submitted for test, whose technical characteristics are listed in detail in information document No. 168/2013-M6-00, supplied by the manufacturer, attached to this report, COMPLIES with the specifications related to the EU Type-Approval of two or three-wheeled and the quadricycles vehicles according to Regulation (EU) No 168/2013*20120/1694, as detailed in the separate reports annexed to this report.*

Realizado / Performed by:

Anpeng(apple) Li
INGENIERO DE HOMOLOGACIONES
HOMOLOGATION ENGINEER

V. B° / Revised by:

Josep Masip Gomez
JEFE DE DEPARTAMENTO
DEPARTMENT MANAGER

* LOS RESULTADOS PRESENTADOS SE REFIEREN ÚNICAMENTE A LA MUESTRA ENSAYADA
THE PRESENTED RESULTS REFER ONLY TO THE TESTED SAMPLE

* QUEDA TERMINANTEMENTE PROHIBIDA LA REPRODUCCIÓN PARCIAL DE ESTE INFORME SIN PERMISO EXPRESO DE IDIADA
THE PARTIAL REPRODUCTION OF THIS REPORT WITHOUT THE PERMISSION OF IDIADA IS COMPLETELY FORBIDDEN



ANEXO AL INFORME / ANNEX TO THE TEST REPORT

IDENTIFICACIÓN DEL VEHÍCULO / IDENTIFICATION OF THE VEHICLE

Marca de fábrica / Trade mark : Ver punto 0.1. de la documentación técnica / See point 0.1. of technical documentation
 Tipo / Type : M6
 Variantes/versiones / Variants/versions : 00/00, 01/00
 Categoría, subcategoría y sub-subcategoría / Category, subcategory and sub-subcategory : L1e-B
 Fecha de recepción de la muestra / Date sample received : 05.12.2020

LISTADO DE LOS ACTOS REGLAMENTARIOS QUE CUMPLE EL TIPO DE VEHÍCULO / LIST OF REGULATORY ACTS WITH WHICH THE TYPE OF VEHICLE COMPLIES

Entrada / Item	Asunto / Subject	Referencia del acto reglamentario / Regulatory act reference	Nº Informe / Report No.	Aplicable a la versiones / Applicable to versions
A. REQUISITOS DE EFICACIA MEDIOAMBIENTAL Y DE RENDIMIENTO DE LA UNIDAD DE PROPULSIÓN / ENVIRONMENTAL AND PROPULSION UNIT PERFORMANCE REQUIREMENTS				
1	Emisiones del tubo de escape tras un arranque en frío / Tailpipe emissions after cold start	Reglamento Delegado (UE) Nº 134/2014*2018/295, anexo II / Delegated Regulation (EU) No 134/2014*2018/295 Annex II	N.A.	---/---
2	Emisiones del tubo de escape (al ralentí aumentado) o en aceleración libre / Tailpipe emissions at (increased idle) / free acceleration test	Reglamento Delegado (UE) Nº 134/2014*2018/295, anexo III / Delegated Regulation (EU) No 134/2014*2018/295 Annex III	N.A.	---/---
3	Emisiones de gases del cárter / Emissions crank-case gases	Reglamento Delegado (UE) Nº 134/2014*2018/295, anexo IV / Delegated Regulation (EU) No 134/2014* 2018/295 Annex IV	N.A.	---/---
4	Emisiones de evaporación / Evaporative emissions	Reglamento Delegado (UE) Nº 134/2014*2018/295, anexo V / Delegated Regulation (EU) No 134/2014*2018/295 Annex V	N.A.	---/---
5	Durabilidad de los dispositivos de control de la contaminación / Durability of pollution-control devices	Reglamento Delegado (UE) Nº 134/2014*2018/295, anexo VI / Delegated Regulation (EU) No 134/2014*2018/295 Annex VI	N.A.	---/---
6	Medición de las emisiones de CO ₂ consumo de combustible, consumo de energía eléctrica y determinación de la autonomía eléctrica / Measurement of CO ₂ emissions, fuel consumption, electric energy consumption and electric range determination	Reglamento Delegado (UE) Nº 134/2014*2018/295, anexo VII / Delegated Regulation (EU) No 134/2014*2018/295 Annex VII	M6/134/2014/VII	Todas / All
7	Ensayos medioambientales del diagnóstico a bordo (DAB) / Environmental on-board diagnosis (OBD) tests	Reglamento Delegado (UE) Nº 134/2014*2018/295, anexo VIII / Delegated Regulation (EU) No 134/2014*2018/295 Annex VIII	N.A.	---/---

* LOS RESULTADOS PRESENTADOS SE REFIEREN ÚNICAMENTE A LA MUESTRA ENSAYADA.
THE PRESENTED RESULTS REFER ONLY TO THE TESTED SAMPLE

* QUEDA TERMINANTEMENTE PROHIBIDA LA REPRODUCCIÓN PARCIAL DE ESTE INFORME SIN PERMISO EXPRESO DE IDIADA.
THE PARTIAL REPRODUCTION OF THIS REPORT WITHOUT THE PERMISSION OF IDIADA IS COMPLETELY FORBIDDEN



Entrada / Item	Asunto / Subject	Referencia del acto reglamentario / Regulatory act reference	Nº Informe / Report No.	Aplicable a la versiones / Applicable to versions
8	Nivel sonoro admisible / Permissible sound level	Reglamento Delegado (UE) Nº 134/2014*2018/295, anexo IX / Delegated Regulation (EU) No 134/2014*2018/295 Annex IX	N.A.	---/---
9	Procedimientos y requisitos técnicos relativos a la velocidad máxima del vehículo por construcción, el par máximo, la potencia total continua máxima y la potencia de pico máxima / Procedures and technical requirements on maximum vehicle design speed, maximum torque, maximum continuous total power and maximum peak power	Reglamento Delegado (UE) Nº 134/2014*2018/295, anexo X / Delegated Regulation (EU) No 134/2014*2018/295 Annex X	M6/134/2014/X1 M6/134/2014/X3	Todas / All
10	Definición de la familia de vehículos y de propulsiones / Vehicle propulsion family definition	Reglamento Delegado (UE) Nº 134/2014*2018/295, anexo XI / Delegated Regulation (EU) No 134/2014*2018/295 Annex XI	N.A.	---/---
B. REQUISITOS DE SEGURIDAD FUNCIONAL DE LOS VEHÍCULOS / VEHICLE FUNCTIONAL SAFETY REQUIREMENTS				
1	Avisadores acústicos / Audible warning devices	Reglamento Delegado (UE) Nº 3/2014*2016/1824, anexo II / Delegated Regulation (EU) No 3/2014*2016/1824 Annex II	M6/3/2014/II	Todas / All
2	Frenado, incluidos los sistemas de frenado antibloqueo y los sistemas de frenado combinado / Braking, including anti-lock and combined brake system	Reglamento Delegado (UE) Nº 3/2014*2016/1824, anexo III / Delegated Regulation (EU) No 3/2014*2016/1824 Annex III	M6/3/2014/III	Todas / All
3	Seguridad eléctrica / Electric safety	Reglamento Delegado (UE) Nº 3/2014*2016/1824, anexo IV / Delegated Regulation (EU) No 3/2014*2016/1824 Annex IV	M6/3/2014/IV	Todas / All
4	Requisitos aplicables a la declaración del fabricante sobre ensayos de durabilidad de los sistemas, piezas y equipos esenciales para la seguridad funcional / Manufacturer declaration requirements regarding endurance testing of functional safety-critical systems, parts and equipment	Reglamento Delegado (UE) Nº 3/2014*2016/1824, anexo V / Delegated Regulation (EU) No 3/2014*2016/1824 Annex V	M6/3/2014/V	Todas / All
5	Estructuras de protección delanteras y traseras / Front and rear protective structures	Reglamento Delegado (UE) Nº 3/2014*2016/1824, anexo VI / Delegated Regulation (EU) No 3/2014*2016/1824 Annex VI	N.A.	---/---
6	Acristalamiento, limpiaparabrisas, lavaparabrisas y sistemas de desescarchado y de desempañado / Glazing, windscreen wipers and washers, and defrosting and demisting systems	Reglamento Delegado (UE) Nº 3/2014*2016/1824, anexo VII / Delegated Regulation (EU) No 3/2014*2016/1824 Annex VII	N.A.	---/---

* LOS RESULTADOS PRESENTADOS SE REFIEREN ÚNICAMENTE A LA MUESTRA ENSAYADA.
THE PRESENTED RESULTS REFER ONLY TO THE TESTED SAMPLE

* QUEDA TERMINANTEMENTE PROHIBIDA LA REPRODUCCION PARCIAL DE ESTE INFORME SIN PERMISO EXPRESO DE IDIADA.
THE PARTIAL REPRODUCTION OF THIS REPORT WITHOUT THE PERMISSION OF IDIADA IS COMPLETELY FORBIDDEN



Entrada / Item	Asunto / Subject	Referencia del acto reglamentario / Regulatory act reference	Nº Informe / Report No.	Aplicable a la versiones / Applicable to versions
7	Mandos accionados por el conductor, con identificación de los mandos, los testigos y indicadores / <i>Driver-operated controls including identification of controls, tell-tales and indicators</i>	Reglamento Delegado (UE) Nº 3/2014*2016/1824, anexo VIII / <i>Delegated Regulation (EU) No 3/2014*2016/1824 Annex VIII</i>	M6/3/2014/VIII	Todas / All
8	Instalación de dispositivos de alumbrado y señalización luminosa, incluidos el encendido y apagado automáticos del alumbrado / <i>Installation of lighting and light-signalling devices, including automatic switching of lighting</i>	Reglamento Delegado (UE) Nº 3/2014*2016/1824, anexo IX / <i>Delegated Regulation (EU) No 3/2014*2016/1824 Annex IX</i>	M6/3/2014/IX	Todas / All
9	Visibilidad trasera / <i>Rearward visibility</i>	Reglamento Delegado (UE) Nº 3/2014*2016/1824, anexo X / <i>Delegated Regulation (EU) No 3/2014*2016/1824 Annex X</i>	M6/3/2014/X	Todas / All
10	Estructura de protección en caso de vuelco (ROPS) / <i>Rollover protective structure (ROPS)</i>	Reglamento Delegado (UE) Nº 3/2014*2016/1824, anexo XI / <i>Delegated Regulation (EU) No 3/2014*2016/1824 Annex XI</i>	N.A.	---/---
11	Cinturones de seguridad y sus anclajes / <i>Safety-belt anchorages and safety-belts</i>	Reglamento Delegado (UE) Nº 3/2014*2016/1824, anexo XII / <i>Delegated Regulation (EU) No 3/2014*2016/1824 Annex XII</i>	N.A.	---/---
12	Plazas de asiento (sillones y asientos) / <i>Seating positions (saddles and seats)</i>	Reglamento Delegado (UE) Nº 3/2014*2016/1824, anexo XIII / <i>Delegated Regulation (EU) No 3/2014*2016/1824 Annex XIII</i>	M6/3/2014/XIII	Todas / All
13	Maniobrabilidad, propiedades de giro en curva y capacidad de giro / <i>Steer-ability, cornering properties and turn-ability</i>	Reglamento Delegado (UE) Nº 3/2014*2016/1824, anexo XIV / <i>Delegated Regulation (EU) No 3/2014*2016/1824 Annex XIV</i>	M6/3/2014/XIV	Todas / All
14	Instalación de neumáticos / <i>Installation of tyres</i>	Reglamento Delegado (UE) Nº 3/2014*2016/1824, anexo XV / <i>Delegated Regulation (EU) No 3/2014*2016/1824 Annex XV</i>	M6/3/2014/XV	Todas / All
15	Placa de limitación de la velocidad máxima del vehículo y su emplazamiento en el vehículo / <i>Vehicle maximum speed limitation plate and its location on the vehicle</i>	Reglamento Delegado (UE) Nº 3/2014*2016/1824, anexo XVI / <i>Delegated Regulation (EU) No 3/2014*2016/1824 Annex XVI</i>	N.A.	---/---
16	Protección de los ocupantes del vehículo, incluidos el acondicionamiento interior y las puertas del vehículo / <i>Vehicle occupant protection, including interior fittings and vehicle doors</i>	Reglamento Delegado (UE) Nº 3/2014*2016/1824, anexo XVII / <i>Delegated Regulation (EU) No 3/2014*2016/1824 Annex XVII</i>	N.A.	---/---
17	Potencia nominal o neta continua máxima y/o limitación de la velocidad del vehículo por construcción / <i>Maximum continuous rated or net power and/or vehicle speed limitation by design</i>	Reglamento Delegado (UE) Nº 3/2014*2016/1824, anexo XVIII / <i>Delegated Regulation (EU) No 3/2014*2016/1824 Annex XVIII</i>	M6/3/2014/XVIII	Todas / All

* LOS RESULTADOS PRESENTADOS SE REFIEREN ÚNICAMENTE A LA MUESTRA ENSAYADA.
THE PRESENTED RESULTS REFER ONLY TO THE TESTED SAMPLE

* QUEDA TERMINANTEMENTE PROHIBIDA LA REPRODUCCIÓN PARCIAL DE ESTE INFORME SIN PERMISO EXPRESO DE IDIADA.
THE PARTIAL REPRODUCTION OF THIS REPORT WITHOUT THE PERMISSION OF IDIADA IS COMPLETELY FORBIDDEN



Entrada / Item	Asunto / Subject	Referencia del acto reglamentario / Regulatory act reference	Nº Informe / Report No.	Aplicable a la versiones / Applicable to versions
18	Requisitos relativos a la integridad de la estructura del vehículo / Requirements on vehicle structure integrity	Reglamento Delegado (UE) Nº 3/2014*2016/1824, anexo XIX / Delegated Regulation (EU) No 3/2014*2016/1824 Annex XIX	M6/3/2014/XIX	Todas / All
C. FABRICACIÓN DE VEHÍCULOS Y REQUISITOS GENERALES A LA HOMOLOGACIÓN DE TIPO / VEHICLE CONSTRUCTION AND GENERAL TYPE-APPROVAL REQUIREMENTS				
1	Medidas de prevención de la manipulación del grupo motopropulsor (antimanipulación) / Powertrain tampering prevention measures (anti-tampering)	Reglamento Delegado (UE) Nº 44/2014*2018/295, anexo II / Delegated Regulation (EU) No 44/2014*2018/295 Annex II	M6/44/2014/II	Todas / All
2	Disposiciones relativas a los procedimientos de homologación de tipo / Arrangements for type-approval procedures	Reglamento Delegado (UE) Nº 44/2014*2018/295, anexo III / Delegated Regulation (EU) No 44/2014*2018/295 Annex III	De una sola vez / Single step	Todas / All
3	Conformidad de la producción / Conformity of production	Reglamento Delegado (UE) Nº 44/2014*2018/295, anexo IV / Delegated Regulation (EU) No 44/2014*2018/295 Annex IV	M6/44/2014/IV	Todas / All
4	Dispositivos de acoplamiento y de fijación / Coupling devices and attachments	Reglamento Delegado (UE) Nº 44/2014*2018/295, anexo V / Delegated Regulation (EU) No 44/2014*2018/295 Annex V	N.A.	---/---
5	Dispositivos de protección contra la utilización no autorizada / Devices to prevent unauthorised use	Reglamento Delegado (UE) Nº 44/2014*2018/295, anexo VI / Delegated Regulation (EU) No 44/2014*2018/295 Annex VI	M6/44/2014/VI	Todas / All
6	Compatibilidad electromagnética (CEM) / Eletromagnetic compatibility (EMC)	Reglamento Delegado (UE) Nº 44/2014*2018/295, anexo VII / Delegated Regulation (EU) No 44/2014*2018/295 Annex VII	M6/44/2014/VII	Todas / All
7	Salientes exteriores / External projections	Reglamento Delegado (UE) Nº 44/2014*2018/295, anexo VIII / Delegated Regulation (EU) No 44/2014*2018/295 Annex VIII	M6/44/2014/VIII	Todas / All
8	Almacenamiento de combustible / Fuel storage	Reglamento Delegado (UE) Nº 44/2014*2018/295, anexo IX / Delegated Regulation (EU) No 44/2014*2018/295 Annex IX	N.A.	---/---
9	Plataformas de carga / Load platforms	Reglamento Delegado (UE) Nº 44/2014*2018/295, anexo X / Delegated Regulation (EU) No 44/2014*2018/295 Annex X	N.A.	---/---
10	Masas y dimensiones / Masses and dimensions	Reglamento Delegado (UE) Nº 44/2014*2018/295, anexo XI / Delegated Regulation (EU) No 44/2014*2018/295 Annex XI	M6/44/2014/XI	Todas / All
11	Requisitos funcionales del diagnóstico a bordo (DAB) / On-board diagnostics (OBD) functional requirements	Reglamento Delegado (UE) Nº 44/2014*2018/295, anexo XII / Delegated Regulation (EU) No 44/2014*2018/295 Annex XII	N.A.	---/---
12	Asideros y reposapiés para pasajeros / Passenger handholds and footrests	Reglamento Delegado (UE) Nº 44/2014*2018/295, anexo XIII / Delegated Regulation (EU) No 44/2014*2018/295 Annex XIII	M6/44/2014/XIII	Todas / All

* LOS RESULTADOS PRESENTADOS SE REFIEREN ÚNICAMENTE A LA MUESTRA ENSAYADA.
THE PRESENTED RESULTS REFER ONLY TO THE TESTED SAMPLE

* QUEDA TERMINANTEMENTE PROHIBIDA LA REPRODUCCIÓN PARCIAL DE ESTE INFORME SIN PERMISO EXPRESO DE IDIADA.
THE PARTIAL REPRODUCTION OF THIS REPORT WITHOUT THE PERMISSION OF IDIADA IS COMPLETELY FORBIDDEN



Entrada / Item	Asunto / Subject	Referencia del acto reglamentario / Regulatory act reference	Nº Informe / Report No.	Aplicable a la versiones / Applicable to versions
13	Espacio destinado a la placa de matrícula / <i>Registration plate space</i>	Reglamento Delegado (UE) Nº 44/2014*2018/295, anexo XIV / <i>Delegated Regulation (EU) No 44/2014*2018/295 Annex XIV</i>	M6/44/2014/XIV	Todas / <i>All</i>
14	Acceso a la información sobre la reparación y el mantenimiento / <i>Access to repair and maintenance information</i>	Reglamento Delegado (UE) Nº 44/2014*2018/295, anexo XV / <i>Delegated Regulation (EU) No 44/2014*2018/295 Annex XV</i>	M6/44/2014/XV	Todas / <i>All</i>
15	Caballetes / <i>Stands</i>	Reglamento Delegado (UE) Nº 44/2014*2018/295, anexo XVI / <i>Delegated Regulation (EU) No 44/2014*2018/295 Annex XVI</i>	M6/44/2014/XVI	Todas / <i>All</i>
D. REQUISITOS ADMINISTRATIVOS PARA LA HOMOLOGACIÓN Y LA VIGILANCIA DEL MERCADO / <i>ADMINISTRATIVE REQUIREMENTS FOR THE APPROVAL AND MARKET SURVEILLANCE</i>				
1	Placa reglamentaria y marca de homologación de tipo UE / <i>Statutory plate and EU type-approval mark</i>	Reglamento de Ejecución (UE) Nº 901/2014*2020/239, anexo V / <i>Implementing Regulation (EU) No 901/2014*2020/239 Annex V</i>	M6/901/2014/V	Todas / <i>All</i>

Lugar / Place : L'Albornar, Santa Oliva (Tarragona), SPAIN

Fecha / Date : 19.03.2021



Anpeng(apple) Li
 INGENIERO DE HOMOLOGACIONES
 HOMOLOGATION ENGINEER

* LOS RESULTADOS PRESENTADOS SE REFIEREN ÚNICAMENTE A LA MUESTRA ENSAYADA.
 THE PRESENTED RESULTS REFER ONLY TO THE TESTED SAMPLE

* QUEDA TERMINANTEMENTE PROHIBIDA LA REPRODUCCION PARCIAL DE ESTE INFORME SIN PERMISO EXPRESO DE IDIADA.
 THE PARTIAL REPRODUCTION OF THIS REPORT WITHOUT THE PERMISSION OF IDIADA IS COMPLETELY FORBIDDEN



APÉNDICE / APPENDIX M6/134/2014/VII

REQUISITOS DEL ENSAYO DE TIPO VII: EMISIONES DE CO2, CONSUMO DE COMBUSTIBLE,
CONSUMO DE ENERGÍA ELÉCTRICA Y AUTONOMÍA ELÉCTRICA /
TEST TYPE VII REQUIREMENTS: CO2 EMISSIONS, FUEL CONSUMPTION, ELECTRIC ENERGY
CONSUMPTION AND ELECTRIC RANGE

Reglamento Delegado (UE) / Delegated Regulation (EU) No. 134/2014/VII*2018/295

IDENTIFICACIÓN DEL VEHÍCULO PRESENTADO AL ENSAYO /
IDENTIFICATION OF THE VEHICLE SUBMITTED FOR TEST

Marca / Make : MANGOSTEEN
 Tipo / Type : M6
 Variantes/Versiónes ensayadas /
 Tested variants/version : 00/00, 01/00
 Variantes/Versiónes cubiertas /
 Covered variants/version : 00/00, 01/00
 Categoría, subcategoría y sub-subcategoría /
 Category, subcategory and sub-subcategory : L1e-B
 N° de bastidor / Frame number : R3MM60000L1000001 (Var. / ver. 00/00)
 R3MM60100L1000002 (Var. / ver. 01/00)
 Fecha de recepción de la muestra /
 Date sample received : 05.12.2020

ESPECIFICACIONES DEL VEHÍCULO / SPECIFICACIONES OF THE VEHICLE

- Motor / Engine
 - Marca / Make : YM MOTOR
 - Tipo/Número motor / Type/Motor No. : MGSD60VA / 000005 (Var. / ver. 00/00)
 MGSD60VA / 000006 (Var. / ver. 01/00)
 - Corriente / Current : ~~Alterna~~/Continua / ~~Alternating~~/Direct
 - Tensión de trabajo / Operating voltage : 60 V DC
 - Unidad de control del motor eléctrico /
 Electric motor control unit : M1S-25 (Var. / ver. 00/00)
 M1S-45 (Var. / ver. 01/00)
 - Potencia neta continua máxima /
 Maximum continuous rated power : 2.0 kW a / at 200 min⁻¹ (Var. / ver. 00/00)
 3.0 kW a / at 400 min⁻¹ (Var. / ver. 01/00)
- Baterías / Batteries
 - Tipo / Type : Lithium battery / MGSD
 - N° de celdas / No. of cells : 128
 - Capacidad / Capacity : 20 Ah
 - Tensión / Voltage : 60 V
- Caja de cambios / Gearbox
 - Tipo / Type : Wheel-hub motor
 - Relación final / Final drive ratio : ---

* LOS RESULTADOS PRESENTADOS SE REFIEREN ÚNICAMENTE A LA MUESTRA ENSAYADA.
 THE PRESENTED RESULTS REFER ONLY TO THE TESTED SAMPLE

* QUEDA TERMINANTEMENTE PROHIBIDA LA REPRODUCCIÓN PARCIAL DE ESTE INFORME SIN PERMISO EXPRESO DE IDIADA.
 THE PARTIAL REPRODUCTION OF THIS REPORT WITHOUT THE PERMISSION OF IDIADA IS COMPLETELY FORBIDDEN



- Velocidad máxima declarada / *Maximum declared speed* : 25 km/h (Var. / ver. 00/00)
45 km/h (Var. / ver. 01/00)

- Neumáticos / *Tyres*

	Dimensiones / <i>Size</i>	Presión / <i>Pressure</i> (kPa)
Delantero / <i>Front</i>	165/45-12	200
Trasero / <i>Rear</i>	215/40-12	250

- Condiciones de carga del vehículo / *Load conditions of the vehicle:*

	P.O.M. ⁽¹⁾ / <i>M.R.O.</i> ⁽¹⁾ (kg)	P.O.M. ⁽¹⁾ + Baterías + Conductor / <i>M.R.O.</i> ⁽¹⁾ + <i>Batteries</i> + <i>Driver</i> (kg)
Delantero / <i>Front</i>	31	57
Posterior / <i>Rear</i>	46	102
TOTAL	77	159

⁽¹⁾ Peso en orden de marcha / *Mass in running order*

Peso de referencia del vehículo / *Reference mass of the vehicle* : 159 kg

Inercia / *Inertia* : 160 kg

VERIFICACIONES INICIALES / *INITIAL CHECKINGS*

Los dispositivos de alumbrado, señalización y auxiliares estarán apagados, excepto los necesarios para el ensayo y funcionamiento diurno habitual del vehículo / *The lighting, signalling and auxiliary devices shall be off, except those required for the testing and usual day-time operation of the vehicle*CORRECTO / *CORRECT*

Todos los sistemas de almacenamiento de energía para fines distintos de la tracción tienen que ser cargados al nivel máximo especificado por el fabricante / *All energy storage systems for other than traction purposes shall be charged to their maximum level as specified by the manufacturer*CORRECTO / *CORRECT*

En caso de que las baterías se pongan en funcionamiento a una temperatura superior a la temperatura ambiente, se aplicará el procedimiento recomendado por el fabricante / *If the batteries are operated above the ambient temperature, the operator shall follow the procedure recommended by the vehicle manufacturer*NO APLICABLE / *NOT APPLICABLE*

* LOS RESULTADOS PRESENTADOS SE REFIEREN ÚNICAMENTE A LA MUESTRA ENSAYADA.
THE PRESENTED RESULTS REFER ONLY TO THE TESTED SAMPLE

* QUEDA TERMINANTEMENTE PROHIBIDA LA REPRODUCCIÓN PARCIAL DE ESTE INFORME SIN PERMISO EXPRESO DE IDIADA.
THE PARTIAL REPRODUCTION OF THIS REPORT WITHOUT THE PERMISSION OF IDIADA IS COMPLETELY FORBIDDEN



CONDICIONES DEL ENSAYO / TEST CONDITIONS

- Condiciones atmosféricas / *Atmospherical conditons*

Variant 00:

Ensayo / <i>Test</i>	Consumo eléctrico / <i>Electric consumption</i>	Autonomía eléctrica / <i>Electric range</i>
Temperatura / <i>Temperature</i> (°C)	19 °C	13 °C
Humedad relativa / <i>Relative humidity</i> (%)	82 %	78 %
Presión barométrica / <i>Barometric pressure</i> (kPa)	102.2 kPa	101.8 kPa

Variant 01:

Ensayo / <i>Test</i>	Consumo eléctrico / <i>Electric consumption</i>	Autonomía eléctrica / <i>Electric range</i>
Temperatura / <i>Temperature</i> (°C)	19 °C	14 °C
Humedad relativa / <i>Relative humidity</i> (%)	72 %	51 %
Presión barométrica / <i>Barometric pressure</i> (kPa)	101.3 kPa	100.9 kPa

- Estado del vehículo / *Conditions of the vehicle*

- Kilometraje / *Mileage*

Distancia recorrida por el vehículo 7 días antes del ensayo /

Driven distance of the vehicle 7 days before the test:

336 km (Var. / ver. 00/00), 432 km (Var. / ver. 01/00) ≥ 300 kmCORRECTO / CORRECT

- Carga de las baterías / *Charge of batteries*

Todos los sistemas de almacenamiento de energía para fines distintos de la tracción están cargado al máximo / *All energy storage systems for other than traction purposes are charged to their maximum level*.....CORRECTO / CORRECT

- Ciclo de ensayo / *Test cycle*

Se ha aplicado el ciclo de ensayo correspondiente a/ *Applied the test cycle*

corresponding to: WMTc fase 3 / WMTc stage 3.....CORRECTO / CORRECT

MEDICIÓN DEL CONSUMO DE ENERGÍA ELÉCTRICA / MEASURING THE ELECTRIC ENERGY CONSUMPTION

La carga inicial se ha llevado a cabo según el apéndice 2 del Anexo VII del Reglamento Delegado (UE) N° 134/2014 / *Initial charge is carried out following the appendix 2 of Annex VII of Delegated Regulation (EU) No 134/2014*.....CORRECTO / CORRECT

Se han realizado dos ensayos/~~un ensayo y otro ensayo parcial~~ del tipo I en un banco dinamométrico / ~~Two tests/One test and other partial test~~ was carried out on a chassis dynamometer.....CORRECTO / CORRECT

* LOS RESULTADOS PRESENTADOS SE REFIEREN ÚNICAMENTE A LA MUESTRA ENSAYADA.
THE PRESENTED RESULTS REFER ONLY TO THE TESTED SAMPLE

* QUEDA TERMINANTEMENTE PROHIBIDA LA REPRODUCCION PARCIAL DE ESTE INFORME SIN PERMISO EXPRESO DE IDIADA.
THE PARTIAL REPRODUCTION OF THIS REPORT WITHOUT THE PERMISSION OF IDIADA IS COMPLETELY FORBIDDEN



Variantes/Versiones / <i>variants/versions</i>	00/00	01/00
Distancia recorrida (D_{test}) / <i>Distance covered (D_{test})</i>	12.0 km	14.1 km

Tiempos aplicados durante el ensayo de acuerdo con Apéndice 2 del Anexo VII del Reglamento Delegado (UE) N° 134/2014 / *Test timing according to Appendix 2 of Annex VII to Delegated Regulation (EU) No 134/2014*CORRECTO / CORRECT

Variantes/Versiones / <i>variants/versions</i>	00/00	01/00
Energía de carga (E) durante la recarga de la batería / <i>Charge energy (E) during battery recharging</i>	552 Wh	790 Wh

Consumo de la energía eléctrica (C) / *Electric energy consumption (C)* :

Variantes/Versiones / <i>variants/versions</i>	00/00	01/00
Valor medido / <i>Measured value</i>	46 Wh/km	56 Wh/km
Valor declarado / <i>Declared value</i>	46 Wh/km	56 Wh/km
Diferencia / <i>Difference</i>	0 %	0 %

El consumo eléctrico declarado no es menor de un 4% al valor ensayado / *Declared electric consumption is not less than a 4% of the tested value*CORRECTO / CORRECT

MEDICIÓN DE LA AUTONOMIA ELÉCTRICA / *MEASURING THE ELECTRIC RANGE*

La carga inicial se ha llevado a cabo según el apéndice 3.3 del Anexo VII del Reglamento Delegado (UE) N° 134/2014 / *Initial charge is carried out following appendix 3.3 of Annex VII of Delegated Regulation (EU) No 134/2014*CORRECTO / CORRECT

Hasta 3 interrupciones, de no más de 15 minutos en total / *Up to three interruptions, of no more than 15 minutes in total*CORRECTO / CORRECT

Tiempos aplicados durante el ensayo de acuerdo con Apéndice 3.3 del Anexo VII del Reglamento Delegado (UE) N° 134/2014 / *Test timing according to Appendix 3.3 of Annex VII to Delegated Regulation (EU) No 134/2014*CORRECTO / CORRECT

Autonomía eléctrica / *Electric range* :

Variantes/Versiones / <i>variants/versions</i>	00/00	01/00
Distancia recorrida durante el ensayo / <i>Distance covered during the test</i>	53 km	42 km

El valor declarado es el mismo que el valor ensayado / *Declared value is the same as tested value*CORRECTO / CORRECT

* LOS RESULTADOS PRESENTADOS SE REFIEREN ÚNICAMENTE A LA MUESTRA ENSAYADA.
THE PRESENTED RESULTS REFER ONLY TO THE TESTED SAMPLE

* QUEDA TERMINANTEMENTE PROHIBIDA LA REPRODUCCION PARCIAL DE ESTE INFORME SIN PERMISO EXPRESO DE IDIADA.
THE PARTIAL REPRODUCTION OF THIS REPORT WITHOUT THE PERMISSION OF IDIADA IS COMPLETELY FORBIDDEN



DISPOSICIONES GENERALES DEL FABRICANTE / MANUFACTURER GENERAL PROVISIONS

El fabricante del vehículo garantiza que, en el momento de la compra de un vehículo nuevo, se facilitará al comprador los datos sobre emisiones de CO₂, consumo de combustible, consumo de energía eléctrica y autonomía eléctrica / *The vehicle manufacturer ensures that the CO₂ emissions, fuel consumption, electric energy consumption and electric range data are provided to the buyer of the vehicle at the time of purchase of a new vehicle*.....CORRECTO / CORRECT

Se adjunta a la ficha de características un ejemplar completo del formato de presentación de los resultados de los ensayos de tipo VII utilizado para informar al comprador del vehículo nuevo / *A completed specimen of the test type VII result format used to inform the buyer of the new vehicle is added to the information document*.....NO APLICABLE / NOT APPLICABLE

EQUIPO DE ENSAYO / TEST EQUIPMENT

- Banco de rodillos / *Roller dynamometer*:
 - Marca / *Make* : ZHONGCHENG
 - Tipo / *Type* : Inercia electro-mecánica / *Electro-mechanical inertia*
 - Modelo / *Model* : MCJ200
 - Diámetro / *Diameter* : 442 mm

- Báscula / *Scales*
 - Fabricante / *Manufacturer* : Youngic
 - Modelo / *Model* : TCS-300kg-4050

Lugar del ensayo / *Test place* : NMQSII, Nanchang (China)
 Fecha del ensayo / *Test date* : 09~12.12.2020



Anpeng(apple) Li
 INGENIERO DE HOMOLOGACIONES
 HOMOLOGATION ENGINEER

* LOS RESULTADOS PRESENTADOS SE REFIEREN UNICAMENTE A LA MUESTRA ENSAYADA.
THE PRESENTED RESULTS REFER ONLY TO THE TESTED SAMPLE
 * QUEDA TERMINANTEMENTE PROHIBIDA LA REPRODUCCION PARCIAL DE ESTE INFORME SIN PERMISO EXPRESO DE IDIADA.
THE PARTIAL REPRODUCTION OF THIS REPORT WITHOUT THE PERMISSION OF IDIADA IS COMPLETELY FORBIDDEN



APÉNDICE / APPENDIX M6/134/2014/X1

PROCEDIMIENTOS DE ENSAYO Y REQUISITOS TÉCNICOS CON RESPECTO A LA EFICACIA DE LA UNIDAD DE PROPULSIÓN / TESTING PROCEDURES AND TECHNICAL REQUIREMENTS AS REGARDS PROPULSION UNIT PERFORMANCE

REQUISITOS RELATIVOS AL MÉTODO DE MEDICIÓN DE LA VELOCIDAD MÁXIMA POR CONSTRUCCIÓN DEL VEHÍCULO / REQUIREMENTS CONCERNING THE METHOD FOR MEASURING THE MAXIMUM DESIGN VEHICLE SPEED

Reglamento Delegado (UE) / Delegated Regulation (EU) No. 134/2014/X*2018/295

IDENTIFICACIÓN DEL VEHÍCULO PRESENTADO AL ENSAYO / IDENTIFICATION OF THE VEHICLE SUBMITTED FOR TEST

Marca / Make	:	MANGOSTEEN
Tipo / Type	:	M6
Variantes/Versiones ensayadas / Tested variants/versions	:	00/00, 01/00
Variantes/Versiones cubiertas / Covered variants/versions	:	00/00, 01/00
Categoría, subcategoría y sub-subcategoría / Category, subcategory and sub-subcategory	:	L1e-B
Nº de bastidor / Frame number	:	R3MM60000L1000001 (Var. / ver. 00/00) R3MM60100L1000002 (Var. / ver. 01/00)
Fecha de recepción de la muestra / Date sample received	:	05.12.2020

ESPECIFICACIONES DEL VEHÍCULO / SPECIFICACIONES OF THE VEHICLE

- Motor / Engine

Marca / Make	:	YM MOTOR
Tipo/Número motor / Type/Motor No.	:	MGSD60VA / 000005 (Var. / ver. 00/00) MGSD60VA / 000006 (Var. / ver. 01/00)
Corriente / Current	:	Alterna/Continua / Alternating/Direct
Tensión de trabajo / Operating voltage	:	60 V DC
Unidad de control del motor eléctrico / Electric motor control unit	:	M1S-25 (Var. / ver. 00/00) M1S-45 (Var. / ver. 01/00)
- Baterías / Batteries

Tipo / Type	:	Lithium battery / MGSD
Nº de celdas / No. of cells	:	128
Capacidad / Capacity	:	20 Ah
Tensión / Voltage	:	60 V
- Caja de cambios / Gearbox

Tipo / Type	:	Wheel-hub motor
Relación final / Final drive ratio	:	---

* LOS RESULTADOS PRESENTADOS SE REFIEREN ÚNICAMENTE A LA MUESTRA ENSAYADA.
THE PRESENTED RESULTS REFER ONLY TO THE TESTED SAMPLE

* QUEDA TERMINANTEMENTE PROHIBIDA LA REPRODUCCION PARCIAL DE ESTE INFORME SIN PERMISO EXPRESO DE IDIADA.
THE PARTIAL REPRODUCTION OF THIS REPORT WITHOUT THE PERMISSION OF IDIADA IS COMPLETELY FORBIDDEN



- Velocidad máxima declarada / *Maximum declared speed* : 25 km/h (Var. / ver. 00/00)
45 km/h (Var. / ver. 01/00)

- Neumáticos / *Tyres*

	Dimensiones / <i>Size</i>	Presión / <i>Pressure</i> (kPa)
Delantero / <i>Front</i>	165/45-12	200
Trasero / <i>Rear</i>	215/40-12	250

- Condiciones de carga del vehículo / *Load conditions of the vehicle*

	P.O.M. ⁽¹⁾ / <i>M.R.O.</i> ⁽¹⁾ (kg)	P.O.M. ⁽¹⁾ + Baterías + Conductor / <i>M.R.O.</i> ⁽¹⁾ + <i>Batteries</i> + <i>Driver</i> (kg)
Delantero / <i>Front</i>	31	57
Posterior / <i>Rear</i>	46	102
TOTAL	77	159

⁽¹⁾ Peso en orden de marcha / *Mass in running order*

CONDICIONES DEL ENSAYO / *TEST CONDITIONS*

Temperatura / <i>Temperature</i>	: 15 °C
Humedad / <i>Humidity</i>	: 63 %
Presión atmosférica / <i>Barometric pressure</i>	: 102.2 kPa
Viento / <i>Wind</i>	: Up to 2.3 m/s (S-N)
Tipo de ensayo / <i>Test type</i>	: Type 1 Double direction
Sentido de marcha / <i>Direction</i>	: N-S, S-N
Velocidad utilizada / <i>Gear used</i>	: N.A.

RESULTADOS DEL ENSAYO / *TEST RESULTS*

Var. / ver. 00/00:

Sentido / <i>Direction</i>	V ₁	V ₂	V _{sent/direc}	V _{med/aver}	% Diff.	V _{max}
N-S	24.2	25.1	24.65	24.75	1	25
S-N	24.3	25.4	24.85			
N-S	24.5	25.5	25	25	0.4	25.1
S-N	24.7	25.3	25			
N-S	25.1	24.8	24.95	25.1	0.4	25.1
S-N	25.3	25.2	25.25			

* LOS RESULTADOS PRESENTADOS SE REFIEREN UNICAMENTE A LA MUESTRA ENSAYADA.
THE PRESENTED RESULTS REFER ONLY TO THE TESTED SAMPLE

* QUEDA TERMINANTEMENTE PROHIBIDA LA REPRODUCCION PARCIAL DE ESTE INFORME SIN PERMISO EXPRESO DE IDIADA.
THE PARTIAL REPRODUCTION OF THIS REPORT WITHOUT THE PERMISSION OF IDIADA IS COMPLETELY FORBIDDEN



Var. / ver. 01/00:

Sentido / Direction	V ₁	V ₂	V _{sent/direc}	V _{med/aver}	% Diff.	V _{max}
N-S	44.7	45.2	44.95	45.03	0.1	45.08
S-N	45.2	45.0	45.1			
N-S	44.9	45.4	45.15	45.08	0.4	45.25
S-N	44.7	45.3	45			
N-S	45.1	45.5	45.3	45.25	0.4	45.25
S-N	45.0	45.4	45.2			

RESULTADO FINAL / FINAL RESULT

Var. / ver. 00/00:

Velocidad ensayada / Tested speed (*)	25 km/h
Velocidad declarada / Specified speed	25 km/h
Diferencia / Difference (< 10%)	0.0 %

(*) V_{max} redondeada al entero más cercano / V_{max} rounded to the closest whole number

Var. / ver. 01/00:

Velocidad ensayada / Tested speed (*)	45 km/h
Velocidad declarada / Specified speed	45 km/h
Diferencia / Difference (<5%)	0.0 %

(*) V_{max} redondeada al entero más cercano / V_{max} rounded to the closest whole number

* LOS RESULTADOS PRESENTADOS SE REFIEREN ÚNICAMENTE A LA MUESTRA ENSAYADA.
 THE PRESENTED RESULTS REFER ONLY TO THE TESTED SAMPLE

* QUEDA TERMINANTEMENTE PROHIBIDA LA REPRODUCCIÓN PARCIAL DE ESTE INFORME SIN PERMISO EXPRESO DE IDIADA.
 THE PARTIAL REPRODUCTION OF THIS REPORT WITHOUT THE PERMISSION OF IDIADA IS COMPLETELY FORBIDDEN

EQUIPO DE ENSAYO / TEST EQUIPMENT

- DGPS Sistema completo de adquisición de datos /
DGPS Full data acquisition system:
Fabricante / *Manufacturer* : RACELOGIC
Modelo / *Model* : VBOXII SX
- Pantalla Multilínea / *Multiline Display:*
Fabricante / *Manufacturer* : RACELOGIC
Modelo / *Model* : RLVBDSP03
Nº Serie / *Serial No.* : 046502
- Antena GPS / *GPS Antena:*
Fabricante / *Manufacturer* : RACELOGIC
Modelo / *Model* : RLACS156
- Medidor de temperatura y humedad / *Temperature and humidity meter:*
Marca / *Make* : Changchun Meteorological Instrument Factory Co., Ltd.
Modelo / *Model* : DYM3
- Báscula / *Scales*
Marca / *Make* : Youngic
Modelo / *Model* : TCS-300kg-4050

Lugar del ensayo / *Test place* : NMQSII, Nanchang (China)
Fecha del ensayo / *Test date* : 15.12.2020

Anpeng(apple) Li
INGENIERO DE HOMOLOGACIONES
HOMOLOGATION ENGINEER

* LOS RESULTADOS PRESENTADOS SE REFIEREN UNICAMENTE A LA MUESTRA ENSAYADA.
THE PRESENTED RESULTS REFER ONLY TO THE TESTED SAMPLE

* QUEDA TERMINANTEMENTE PROHIBIDA LA REPRODUCCION PARCIAL DE ESTE INFORME SIN PERMISO EXPRESO DE IDIADA.
THE PARTIAL REPRODUCTION OF THIS REPORT WITHOUT THE PERMISSION OF IDIADA IS COMPLETELY FORBIDDEN



APÉNDICE / APPENDIX M6/134/2014/X3

PROCEDIMIENTOS DE ENSAYO Y REQUISITOS TÉCNICOS CON RESPECTO A LA EFICACIA DE LA UNIDAD DE PROPULSIÓN / TESTING PROCEDURES AND TECHNICAL REQUIREMENTS AS REGARDS PROPULSION UNIT PERFORMANCE

REQUISITOS RELATIVOS A LOS MÉTODOS DE MEDICIÓN DEL PAR MÁXIMO Y LA POTENCIA NOMINAL CONTINUA MÁXIMA DE UN TIPO DE PROPULSIÓN ELÉCTRICA PURA / REQUIREMENTS CONCERNING THE METHODS FOR MEASURING THE MAXIMUM TORQUE AND MAXIMUM CONTINUOUS RATED POWER OF A PURE ELECTRIC PROPULSION TYPE

Reglamento Delegado (UE) / Delegated Regulation (EU) No. 134/2014/X*2018/295

IDENTIFICACIÓN DEL TIPO DE VEHICULO AL QUE SE INSTALA EL GRUPO MOTOPROPULSOR / IDENTIFICATION OF THE TYPE OF VEHICLE TO WHICH THE DRIVE TRAIN IS INSTALLED

Marca / Make : MANGOSTEEN
 Tipo / Type : M6
 Variantes/Versiones ensayadas / Tested variants/versions : 00/00, 01/00
 Variantes/Versiones cubiertas / Covered variants/versions : 00/00, 01/00
 Categoría, subcategoría y sub-subcategoría / Category, subcategory and sub-subcategory : L1e-B
 Fecha de recepción de la muestra / Date sample received : 05.12.2020

IDENTIFICACIÓN DE LA UNIDAD DE PROPULSIÓN PRESENTADA AL ENSAYO / IDENTIFICATION OF THE PROPULSION UNIT SUBMITTED FOR TEST

Marca / Make : YM MOTOR
 Tipo/Número motor / Type/Motor No. : MGSD60VA / 000001
 Principio de funcionamiento / Working principle : Corriente directa imán permanente sin escobilla / Permanent magnet brushless direct current
 Unidad de control del motor eléctrico / Electric motor control unit : M1S-25 (Var. / ver. 00/00)
 M1S-45 (Var. / ver. 01/00)
 Potencia neta máxima estimada / Estimated maximum net power : 2.1 kW a / at 200 min⁻¹ (Var. / ver. 00/00)
 3.2 kW a / at 360 min⁻¹ (Var. / ver. 01/00)
 Régimen máximo del eje motor / Motor crankshaft maximum speed : 280 min⁻¹ (Var. / ver. 00/00)
 530 min⁻¹ (Var. / ver. 01/00)
 Sistema de refrigeración / Cooling system : Por aire / Air cooled
 Tensión nominal de ensayo / Nominal test voltage : 60 V DC
 Eficiencia de la caja de cambios o reductora / Gear-box or reducer efficiency : ----

* LOS RESULTADOS PRESENTADOS SE REFIEREN ÚNICAMENTE A LA MUESTRA ENSAYADA.
 THE PRESENTED RESULTS REFER ONLY TO THE TESTED SAMPLE

* QUEDA TERMINANTEMENTE PROHIBIDA LA REPRODUCCION PARCIAL DE ESTE INFORME SIN PERMISO EXPRESO DE IDIADA.
 THE PARTIAL REPRODUCTION OF THIS REPORT WITHOUT THE PERMISSION OF IDIADA IS COMPLETELY FORBIDDEN



Condiciones de ensayo / Test conditions

Fuente de corriente DC /
DC voltage source : Sí / *Yes*
 Ventilación auxiliar en banco ensayo /
Bench test auxiliary fan : No / *No*
 Temperatura al inicio de ensayo /
Temperature at start of tests : 20 °C
 Temperatura al final de ensayo /
Temperature at end of tests : 20 °C

RESULTADOS DEL ENSAYO DE POTENCIA NETA / NET POWER TEST RESULTS

Precondicionamiento térmico de 2 horas / *2 hour thermal preconditioning*CORRECTO / *CORRECT*

3 minutos de funcionamiento al 80% de la potencia máxima estimada /
3 minutes running at 80% of max. estimated powerCORRECTO / *CORRECT*

Mediciones de la curva de potencia / *Power curve measurements*.....CORRECTO / *CORRECT*

Var. / ver. 00/00:

Nº / No	Velocidad / Speed (min ⁻¹)	Par / Torque (N·m)	Potencia / Power (kW)	Tensión / Voltage (V)	Temp. motor (°C)
1	280	22.4	0.657	60	20
2	260	34.5	0.939	60	22
3	244	52.6	1.344	60	25
4	231	72.3	1.749	60	28
5	215	92.7	2.087	60	31
6	197	102.3	2.110	60	36
7	182	106.7	2.033	60	37
8	167	110.8	1.938	60	41
9	149	114.7	1.790	60	44
10	113	118.2	1.399	60	46
11	103	119.9	1.293	60	47
12	80	120.1	1.006	60	49

Ensayo completado en 5 minutos /
Whole test completed within 5 minutesCORRECTO / *CORRECT*

Validate this report with the security code «TFICYJYS» at: <https://extranet.idiada.com/hom-cve>
 Verifique el informe con código de seguridad «TFICYJYS» en: <https://extranet.idiada.com/hom-cve>

CN21030715



* LOS RESULTADOS PRESENTADOS SE REFIEREN UNICAMENTE A LA MUESTRA ENSAYADA.
 THE PRESENTED RESULTS REFER ONLY TO THE TESTED SAMPLE

* QUEDA TERMINANTEMENTE PROHIBIDA LA REPRODUCCION PARCIAL DE ESTE INFORME SIN PERMISO EXPRESO DE IDIADA.
 THE PARTIAL REPRODUCTION OF THIS REPORT WITHOUT THE PERMISSION OF IDIADA IS COMPLETELY FORBIDDEN



Var. / ver. 01/00:

Nº / No	Velocidad / Speed (min ⁻¹)	Par / Torque (Nm)	Potencia / Power (kW)	Tensión / Voltage (V)	Temp. motor (°C)
1	525	3.7	0.203	60	21
2	492	22.4	1.154	60	23
3	462	50.9	2.462	60	26
4	442	64.9	3.004	60	27
5	420	72.5	3.189	60	31
6	405	76.3	3.236	60	32
7	387	80.6	3.266	60	33
8	362	83.8	3.177	60	34
9	349	86.7	3.168	60	34
10	335	89.2	3.129	60	35
11	321	91.6	3.079	60	37
12	308	93.4	3.012	60	37
13	290	94.7	2.876	60	38
14	278	95.8	2.789	60	39
15	250	98.9	2.589	60	43
16	235	101.4	2.495	60	43
17	200	108.1	2.264	60	46
18	165	110.4	1.907	60	48
19	150	112.6	1.769	60	49
20	123	114.5	1.475	60	52
21	86	116.2	1.046	60	53

Ensayo completado en 5 minutos /
Whole test completed within 5 minutesCORRECTO / CORRECT

RESULTADOS DE ENSAYO DE LA POTENCIA MÁXIMA EN 30 MINUTOS /
MAXIMUM 30 MINUTES POWER TEST RESULTS

Potencia máxima en 30 minutos estimada /
Estimated maximum 30 minutes power : 2.0 kW (Var. / ver. 00/00)
 3.0 kW (Var. / ver. 01/00)

Rango flexible >90% pot. máx. /
Flexible range >90% max. power : 167 a / to 215 min⁻¹ (Var. / ver. 00/00)
 290 a / to 442 min⁻¹ (Var. / ver. 01/00)

Precondicionamiento térmico de 4 horas / *4 hour thermal preconditioning*CORRECTO / CORRECT

Mediciones de la potencia / *Power measurements*CORRECTO / CORRECT

* LOS RESULTADOS PRESENTADOS SE REFIEREN ÚNICAMENTE A LA MUESTRA ENSAYADA.
 THE PRESENTED RESULTS REFER ONLY TO THE TESTED SAMPLE
 * QUEDA TERMINANTEMENTE PROHIBIDA LA REPRODUCCIÓN PARCIAL DE ESTE INFORME SIN PERMISO EXPRESO DE IDIADA.
 THE PARTIAL REPRODUCTION OF THIS REPORT WITHOUT THE PERMISSION OF IDIADA IS COMPLETELY FORBIDDEN



Var. / ver. 00/00:

Nº / No	Tiempo (seg) / Time (sec)	Velocidad / Speed (min ⁻¹)	Par / Torque (N·m)	Potencia / Power (kW)	Tensión / Voltage (V)	Temp. motor (°C)
1	Inicio / Start	200	95.5	2.000	60	20
2	180	200	95.5	2.000	60	23
3	360	200	95.6	2.002	60	27
4	540	200	95.6	2.002	60	31
5	720	201	95.2	2.004	60	37
6	840	202	94.9	2.007	60	41
7	1020	202	94.9	2.007	60	44
8	1200	203	94.4	2.007	60	46
9	1320	202	94.4	1.997	59	51
10	1440	201	94.6	1.991	59	55
11	1560	200	94.7	1.983	59	59
12	1680	200	94.7	1.983	59	63
13	1800	201	94.6	1.991	59	68

Var. / ver. 01/00:

Nº / No	Tiempo (seg) / Time (sec)	Velocidad / Speed (min ⁻¹)	Par / Torque (N·m)	Potencia / Power (kW)	Tensión / Voltage (V)	Temp. motor (°C)
1	Inicio / Start	402	71.5	3.010	60	22
2	180	402	71.5	3.010	60	25
3	360	402	71.5	3.010	60	28
4	600	401	71.6	3.007	60	31
5	720	401	71.6	3.007	60	35
6	840	401	71.6	3.007	60	39
7	960	400	71.7	3.003	60	43
8	1080	400	71.7	3.003	60	47
9	1200	399	71.7	2.996	60	51
10	1320	399	71.8	3.000	60	54
11	1440	399	71.8	3.000	60	61
12	1560	398	71.9	2.997	60	65
13	1680	397	72.1	2.997	60	72
14	1800	397	72.1	2.997	60	76

* LOS RESULTADOS PRESENTADOS SE REFIEREN ÚNICAMENTE A LA MUESTRA ENSAYADA.

THE PRESENTED RESULTS REFER ONLY TO THE TESTED SAMPLE

* QUEDA TERMINANTEMENTE PROHIBIDA LA REPRODUCCIÓN PARCIAL DE ESTE INFORME SIN PERMISO EXPRESO DE IDIADA.

THE PARTIAL REPRODUCTION OF THIS REPORT WITHOUT THE PERMISSION OF IDIADA IS COMPLETELY FORBIDDEN


RESULTADO FINAL / FINAL RESULT

Var. / ver. 00/00:

RESULTADOS / RESULTS	Valor declarado / Declared value	Valor medido / Measured value
Potencia neta máxima / <i>Maximum net power</i>	2.1 kW	2.110 kW
Régimen de potencia neta máxima / <i>Maximum net power engine speed</i>	200 min ⁻¹	197 min ⁻¹
Max. par de torsión continuo / <i>Max. continuous-rated torque</i>	95.0 N·m	94.9 N·m
Max. motor velocidad de par nominal continua / <i>Max. continuous-rated torque engine speed</i>	200 min ⁻¹	201 min ⁻¹
Potencia máx. en 30 minutos / <i>Maximum 30 minutes power</i>	2.0 kW	1.998 kW
Régimen de potencia máx. en 30 minutos / <i>Maximum 30 minutes power engine speed</i>	200 min ⁻¹	201 min ⁻¹

Var. / ver. 01/00:

RESULTADOS / RESULTS	Valor declarado / Declared value	Valor medido / Measured value
Potencia neta máxima / <i>Maximum net power</i>	3.2 kW	3.177 kW
Régimen de potencia neta máxima / <i>Maximum net power engine speed</i>	360 min ⁻¹	362 min ⁻¹
Max. par de torsión continuo / <i>Max. continuous-rated torque</i>	72.0 N·m	71.7 N·m
Max. motor velocidad de par nominal continua / <i>Max. continuous-rated torque engine speed</i>	400 min ⁻¹	400 min ⁻¹
Potencia máx. en 30 minutos / <i>Maximum 30 minutes power</i>	3.0 kW	3.003 kW
Régimen de potencia máx. en 30 minutos / <i>Maximum 30 minutes power engine speed</i>	400 min ⁻¹	400 min ⁻¹

TOLERANCIA / TOLERANCE

La potencia máxima neta, la potencia máxima durante 30 minutos y el régimen del motor ensayado difieren en menos de un 2 % de los valores especificados por el fabricante y en menos de un 4 % para el resto de medidas. / *The maximum net power, the maximum 30 minutes power of the tested engine and the engine speed differ by less than a 2 % of the values specified by the manufacturer and less than 4 % for the other measurement points.*

* LOS RESULTADOS PRESENTADOS SE REFIEREN ÚNICAMENTE A LA MUESTRA ENSAYADA.
 THE PRESENTED RESULTS REFER ONLY TO THE TESTED SAMPLE

* QUEDA TERMINANTEMENTE PROHIBIDA LA REPRODUCCION PARCIAL DE ESTE INFORME SIN PERMISO EXPRESO DE IDIADA.
 THE PARTIAL REPRODUCTION OF THIS REPORT WITHOUT THE PERMISSION OF IDIADA IS COMPLETELY FORBIDDEN



EQUIPO DE ENSAYO / TEST EQUIPMENT

- Dinamómetro / *Dynamometer*

Marca / *Make* : KEDA
Modelo / *Model* : MCT-E15
Tipo / *Type* : ---

Lugar del ensayo / *Test place* : NMQSII, Nanchang (China)
Fecha del ensayo / *Test date* : 14.12.2020

Validate this report with the security code «TFICYJYS» at: <https://extranet.idiada.com/hom-cve>
Verifique el informe con código de seguridad «TFICYJYS» en: <https://extranet.idiada.com/hom-cve>

CN21030715

IDIADA

Anpeng(apple) Li
INGENIERO DE HOMOLOGACIONES
HOMOLOGATION ENGINEER

* LOS RESULTADOS PRESENTADOS SE REFIEREN UNICAMENTE A LA MUESTRA ENSAYADA.
THE PRESENTED RESULTS REFER ONLY TO THE TESTED SAMPLE

* QUEDA TERMINANTEMENTE PROHIBIDA LA REPRODUCCION PARCIAL DE ESTE INFORME SIN PERMISO EXPRESO DE IDIADA.
THE PARTIAL REPRODUCTION OF THIS REPORT WITHOUT THE PERMISSION OF IDIADA IS COMPLETELY FORBIDDEN



APÉNDICE / APPENDIX M6/3/2014/II

PROCEDIMIENTOS DE ENSAYO Y REQUISITOS DE RENDIMIENTO APLICABLES A LOS AVISADORES ACÚSTICOS / TEST PROCEDURES AND PERFORMANCE REQUIREMENTS APPLYING TO AUDIBLE WARNING DEVICES

Reglamento Delegado (UE) / Delegated Regulation (EU) No. 3/2014/II*2016/1824

IDENTIFICACIÓN DEL VEHÍCULO PRESENTADO AL ENSAYO / IDENTIFICATION OF THE VEHICLE SUBMITTED FOR TEST

Marca / Make	:	MANGOSTEEN
Tipo / Type	:	M6
Variantes/Versiónes ensayadas / Tested variants/version	:	00/00
Variantes/Versiónes cubiertas / Covered variants/versions	:	00/00, 01/00
Categoría, subcategoría y sub-subcategoría / Category, subcategory and sub-subcategory	:	L1e-B
Nº de bastidor / Frame number	:	R3MM60000L1000001
Fecha de recepción de la muestra / Date sample received	:	05.12.2020

DATOS DEL AVISADOR ACÚSTICO / AUDIBLE WARNING DEVICE DATA

Marca de fábrica / Trademark	:	LVEE
Tipo/Modelo / Type/Model	:	DL70-II
Contraseña de homologación / Type-approval number	:	II E32 000002
Nº de avisadores acústicos / Number of audible warning devices	:	1
Tensión nominal / Nominal voltage	:	12 V (D.C.)

CONDICIONES DEL ENSAYO / TEST CONDITIONS

Temperatura / Temperature	:	15 °C
Humedad / Humidity	:	63 %
Presión barométrica / Barometric pressure	:	102.2 kPa
Velocidad y dirección del viento / Speed and direction of the wind	:	Up to 2.3 m/s (S-N)
Calibración del sonómetro / Sound-level meter calibration	Inicial / Initial :	114.0 dB(A)
	Final / Final :	114.0 dB(A)
Ruido ambiente / Background noise	:	44 dB(A)
Posición relativa del vehículo / Relative vehicle position	:	7 m

* LOS RESULTADOS PRESENTADOS SE REFIEREN ÚNICAMENTE A LA MUESTRA ENSAYADA.
THE PRESENTED RESULTS REFER ONLY TO THE TESTED SAMPLE

* QUEDA TERMINANTEMENTE PROHIBIDA LA REPRODUCCION PARCIAL DE ESTE INFORME SIN PERMISO EXPRESO DE IDIADA.
THE PARTIAL REPRODUCTION OF THIS REPORT WITHOUT THE PERMISSION OF IDIADA IS COMPLETELY FORBIDDEN



RESULTADOS DEL ENSAYO / TEST RESULTS

Nivel sonoro máximo entre 0.5 m y 1.5 m del suelo /

Maximum sound level between 0.5 m and 1.5 m from ground : 86.2 dB(A)CORRECTO / CORRECT

Nivel sonoro máximo / Maximum sound level : 86.2 dB(A) a / at 0.75 mCORRECTO / CORRECT

Límites del nivel sonoro medido: mínimo ÷ máximo /

Limits of sound level measured: minimum ÷ maximum

- Ciclomotores / mopeds (Cat. L1e-B, L2e and L6e): 75 ÷ 112 dB(A)

Remark: Not applicable for Cat. L1e-A; L1e-B ≤ 500 W and Speed ≤ 25 km/h

- Motocicletas y triciclos / motorcycles and tricycles: $P_{\text{máx}} \leq 7 \text{ kW}$: 83 ÷ 112 dB(A)

- Motocicletas y triciclos / motorcycles and tricycles: $P_{\text{máx}} > 7 \text{ kW}$: 87 ÷ 112 dB(A)

EQUIPO DE ENSAYO / TEST EQUIPMENT

- Sonómetros / Sound-level meter:

Fabricante / Manufacturer : RION
Modelo / Model : NL-31

- Calibrador sonómetro / Acoustic calibrator:

Fabricante / Manufacturer : RION
Modelo / Model : NC-72A

- Estación meteorológica / Meteorological station:

Fabricante / Manufacturer : Changchun Meteorological Instrument Factory Co., Ltd.
Modelo / Model : DYM3

- Voltímetro / Voltmeter:

Fabricante / Manufacturer : LANKE
Modelo / Model : LK2672

- Cinta métrica / Measure tape:

Fabricante / Manufacturer : GREAT WALL
Modelo / Model : 30m

Lugar del ensayo / Test place : NMQSII, Nanchang (China)

Fecha del ensayo / Test date : 15.12.2020

Anpeng(apple) Li
INGENIERO DE HOMOLOGACIONES
HOMOLOGATION ENGINEER

* LOS RESULTADOS PRESENTADOS SE REFIEREN UNICAMENTE A LA MUESTRA ENSAYADA
THE PRESENTED RESULTS REFER ONLY TO THE TESTED SAMPLE

* QUEDA TERMINANTEMENTE PROHIBIDA LA REPRODUCCION PARCIAL DE ESTE INFORME SIN PERMISO EXPRESO DE IDIADA
THE PARTIAL REPRODUCTION OF THIS REPORT WITHOUT THE PERMISSION OF IDIADA IS COMPLETELY FORBIDDEN



APÉNDICE / APPENDIX M6/3/2014/III

REQUISITOS APLICABLES AL FRENADO, INCLUIDOS LOS SISTEMAS DE FRENADO ANTIBLOQUEO Y SISTEMAS DE FRENADO COMBINADO / REQUIREMENTS APPLYING TO BRAKING, INCLUDING ANTI-LOCK AND COMBINED BRAKING SYSTEMS

Reglamento Delegado (UE) / Delegated Regulation (EU) No. 3/2014/III*2016/1824

IDENTIFICACIÓN DEL VEHÍCULO PRESENTADO AL ENSAYO / IDENTIFICATION OF THE VEHICLE SUBMITTED FOR TEST

Marca / Make : MANGOSTEEN
 Tipo / Type : M6
 Variantes/Versiónes ensayadas / Tested variants/version : 01/00
 Variantes/Versiónes cubiertas / Covered variants/versions : 00/00, 01/00
 Categoría, subcategoría y sub-subcategoría / Category, subcategory and sub-subcategory : L1e-B
 Nº de bastidor / Frame number : R3MM60100L1000002
 Fecha de recepción de la muestra / Date sample received : 05.12.2020

ESPECIFICACIONES DEL VEHÍCULO / SPECIFICACIONES OF THE VEHICLE

- Condiciones de carga del vehículo / Load conditions of the vehicle:

	Ligeramente Cargado / Lightly Loaded (kg)	Carga / Laden (kg)
Delantero / Front	62	70
Trasero / Rear	112	139
TOTAL	174	209

- Motor / Engine

Fabricante / Manufacturer : YM MOTOR
 Tipo/Nº motor / Type/Engine No. : MGSD60VA / 000006

- Velocidad máxima declarada / Maximum declared speed

: 45 km/h

- Neumáticos / Tyres

	Dimensiones / Size	Presión / Pressure (kPa)
Delantero / Front	165/45-12	200
Trasero / Rear	215/40-12	250

* LOS RESULTADOS PRESENTADOS SE REFIEREN ÚNICAMENTE A LA MUESTRA ENSAYADA.
THE PRESENTED RESULTS REFER ONLY TO THE TESTED SAMPLE

* QUEDA TERMINANTEMENTE PROHIBIDA LA REPRODUCCION PARCIAL DE ESTE INFORME SIN PERMISO EXPRESO DE IDIADA.
THE PARTIAL REPRODUCTION OF THIS REPORT WITHOUT THE PERMISSION OF IDIADA IS COMPLETELY FORBIDDEN



• Descripción del sistema de frenos / *Braking device description* :

Independiente del freno delantero accionado por la palanca derecha / *Front brake independent actuated by right lever.*

Freno trasero accionado por maneta izquierda independiente / *Rear brake independent actuated by left lever.*

Delantero / *Front* : Disco de Ø180 mm con pinza de 2 pistones paralelos de Ø25 mm accionados hidráulicamente con cilindro maestro de Ø12.7 mm en la palanca derecha / *Ø180 mm disc with calliper of 2 parallel pistons of Ø25 mm hydraulically actuated with master cylinder Ø12.7 mm on the right hand lever.*

Trasero / *Rear* : Disco de Ø180 mm con pinza de 2 pistones paralelos de Ø22.6 mm accionados hidráulicamente con cilindro maestro de Ø12.7 mm en la palanca izquierda / *Ø180 mm disc with calliper of 2 parallel pistons of Ø22.6 mm hydraulically actuated with master cylinder Ø12.7 mm on the left hand lever.*

• Pastillas de freno / *Brake pads*

Delantero / *Front* : Huabo / RL8061FP-5

Trasero / *Rear* : Huabo / RL8061FP-5

• Requisitos de la bomba principal del sistema de frenos hidráulicos /

Master cylinder of hydraulic brake system requirements:

Depósito tapado, sellado y separado para cada sistema de frenado / *Sealed, covered, separate reservoir for each brake system*CORRECTO / *CORRECT*

Depósito con capacidad mínima equivalente a 1,5 veces del fluido total requerido para satisfacer el desgaste máximo de las pastillas / *Minimum reservoir capacity equivalent to 1.5 times the total fluid displacement required to satisfy the new to fully worn lining condition*.....CORRECTO / *CORRECT*

Nivel del depósito visible sin quitar la tapa / *Reservoir fluid level visible without remove the cover*.....CORRECTO / *CORRECT*

CONDICIONES DEL ENSAYO / TEST CONDITIONS

Temperatura / *Temperature* : 15 °C
 Humedad / *Humidity* : 63 %
 Viento / *Wind* : Up to 2.3 m/s
 Dirección de marcha / *Direction* : S-N
 Lugar de ensayo / *Test zone* : ISO standard testing field

RESULTADOS DE ENSAYO / TEST RESULTS

Pulir / *Burnish*

100 frenadas solo con el sistema de freno delantero, con deceleraciones entre 1.5 y 2.0 m/s² / *100 brake stops with the front brake system only, with deceleration between 1.5 and 2.0 m/s²*.....CORRECTO / *CORRECT*

100 frenadas solo con el sistema de freno trasero, con deceleraciones entre 1.5 y 2.0 m/s² / *100 brake stops with the rear brake system only, with deceleration between 1.5 and 2.0 m/s²*.....CORRECTO / *CORRECT*

* LOS RESULTADOS PRESENTADOS SE REFIEREN UNICAMENTE A LA MUESTRA ENSAYADA.
THE PRESENTED RESULTS REFER ONLY TO THE TESTED SAMPLE

* QUEDA TERMINANTEMENTE PROHIBIDA LA REPRODUCCION PARCIAL DE ESTE INFORME SIN PERMISO EXPRESO DE IDIADA.
THE PARTIAL REPRODUCTION OF THIS REPORT WITHOUT THE PERMISSION OF IDIADA IS COMPLETELY FORBIDDEN



Frenada en seco con la acción de cada control de frenado individualmente / Dry stop with single brake control action

Temperatura inicial del freno entre 55°C y 100°C /
Initial brake temperature between 55°C and 100°C.....CORRECTO / CORRECT

Prueba de freno seco / Dry brake test

Pruebas en carga / Laden vehicle tests

	V (km/h)	MFDD (m/s ²)	F (N)
Delantero / Front	40	4.10	136
Trasero / Rear	40	3.20	121

Ensayo con frenos mojados / Wet brake test

Temperatura inicial del freno entre 55 °C y 100 °C /
Initial brake temperature between 55 °C and 100 °C.....CORRECTO / CORRECT

Pruebas en carga / Laden vehicle tests

Freno delantero / Front brake

	V (km/h)	d _{avg} (m/s ²)*	d _{max} (m/s ² **)	d _i (m/s ² ***)	F _{avg} (N)****
Media de referencia / Baseline average	40	2.66	4.01	2.09	96
Prueba mojado / Wet test	40	2.59	3.80	1.87	96

(*) Deceleración media / Average deceleration

(**) Deceleración máxima del vehículo durante la frenada excluyendo los últimos 0.5 segundos / Maximum vehicle deceleration during the complete stop but excluding the final 0.5 seconds

(***) Deceleración media en el periodo de 0.5 a 1.0 segundos después de la actuación del comando de freno / Average deceleration in the period 0.5 to 1.0 seconds after the point of actuation of the brake control

(****) Fuerza media del comando de freno medida entre el 80 % y el 10 % de la velocidad de ensayo especificada / Average brake control force measured between the 80 percent and the 10 percent of the specified test speed

Freno trasero / Rear brake

	V (km/h)	d _{avg} (m/s ²)*	d _{max} (m/s ² **)	d _i (m/s ² ***)	F _{avg} (N)****
Media de referencia / Baseline average	40	2.68	4.08	2.05	90
Prueba mojado / Wet test	40	2.55	3.84	1.85	90

(*) Deceleración media / Average deceleration

(**) Deceleración máxima del vehículo durante la frenada excluyendo los últimos 0.5 segundos / Maximum vehicle deceleration during the complete stop but excluding the final 0.5 seconds

(***) Deceleración media en el periodo de 0.5 a 1.0 segundos después de la actuación del comando de freno / Average deceleration in the period 0.5 to 1.0 seconds after the point of actuation of the brake control

(****) Fuerza media del comando de freno medida entre el 80 % y el 10 % de la velocidad de ensayo especificada / Average brake control force measured between the 80 percent and the 10 percent of the specified test speed

DISPOSITIVO ANTIBLOQUEO / ANTI-LOCK DEVICENO APLICABLE / NOT APPLICABLE

* LOS RESULTADOS PRESENTADOS SE REFIEREN UNICAMENTE A LA MUESTRA ENSAYADA.
THE PRESENTED RESULTS REFER ONLY TO THE TESTED SAMPLE

* QUEDA TERMINANTEMENTE PROHIBIDA LA REPRODUCCION PARCIAL DE ESTE INFORME SIN PERMISO EXPRESO DE IDIADA.
THE PARTIAL REPRODUCTION OF THIS REPORT WITHOUT THE PERMISSION OF IDIADA IS COMPLETELY FORBIDDEN



EQUIPO DE ENSAYO / TEST EQUIPMENT

- DGPS Sistema completo de adquisición de datos /
DGPS Full data acquisition system:

Fabricante / *Manufacturer* : RACELOGIC
Modelo / *Model* : VBOXII SX

- Pantalla Multilínea / *Multiline Display:*

Fabricante / *Manufacturer* : RACELOGIC
Modelo / *Model* : RLVBDSP03
Nº Serie / *Serial No.* : 046502

- Antena GPS / *GPS Antena:*

Fabricante / *Manufacturer* : RACELOGIC
Modelo / *Model* : RLACS156

- Medidor de fuerzas (para calibrar células de carga) /
Force Gauge (for load cell calibration):

Fabricante / *Manufacturer* : HKM
Modelo / *Model* : 1. PKH 1.0 2. PKH 2.0

- Estación meteorológica / *Meteorological station:*

Marca / *Make* : Changchun Meteorological Instrument Factory Co., Ltd.
Modelo / *Model* : DYM3

- Báscula / *Scales*

Fabricante / *Manufacturer* : Youngic
Modelo / *Model* : TCS-300kg-4050

Lugar del ensayo / *Test place* : NMQSII, Nanchang (China)

Fecha del ensayo / *Test date* : 15.12.2020

Anpeng(apple) Li
INGENIERO DE HOMOLOGACIONES
HOMOLOGATION ENGINEER

* LOS RESULTADOS PRESENTADOS SE REFIEREN UNICAMENTE A LA MUESTRA ENSAYADA.
THE PRESENTED RESULTS REFER ONLY TO THE TESTED SAMPLE

* QUEDA TERMINANTEMENTE PROHIBIDA LA REPRODUCCION PARCIAL DE ESTE INFORME SIN PERMISO EXPRESO DE IDIADA.
THE PARTIAL REPRODUCTION OF THIS REPORT WITHOUT THE PERMISSION OF IDIADA IS COMPLETELY FORBIDDEN



APÉNDICE / APPENDIX M6/3/2014/IV

REQUISITOS RELATIVOS A LA SEGURIDAD ELÉCTRICA /
REQUIREMENTS REGARDING ELECTRICAL SAFETY

Reglamento Delegado (UE) / Delegated Regulation (EU) No. 3/2014/IV*2016/1824

IDENTIFICACIÓN DEL VEHÍCULO PRESENTADO AL ENSAYO /
IDENTIFICATION OF THE VEHICLE SUBMITTED FOR TEST

Marca / Make	: MANGOSTEEN
Tipo / Type	: M6
Variantes/Versiónes ensayadas / Tested variants/version	: 00/00
Variantes/Versiónes cubiertas / Covered variants/version	: 00/00, 01/00
Categoría, subcategoría y sub-subcategoría / Category, subcategory and sub-subcategory	: L1e-B
Nº de bastidor / Frame number	: R3MM60000L1000001
Fecha de recepción de la muestra / Date sample received	: 05.12.2020

ESPECIFICACIONES DEL VEHÍCULO / SPECIFICATIONS OF THE VEHICLE

- Motor / Engine

Marca / Make	: YM MOTOR
Tipo/Número motor / Type/Motor No.	: MGSD60VA / 000005
Corriente / Current	: Alterna /Continua / Alternating /Direct
Tensión de trabajo / Operating voltage	: 60 V DC
Unidad de control del motor eléctrico / Electric motor control unit	: M1S-25
- Baterías / Batteries

Tipo / Type	: Lithium battery / MGSD
Nº de celdas / No. of cells	: 128
Capacidad / Capacity	: 20 Ah
Tensión / Voltage	: 60 V

* LOS RESULTADOS PRESENTADOS SE REFIEREN ÚNICAMENTE A LA MUESTRA ENSAYADA.
THE PRESENTED RESULTS REFER ONLY TO THE TESTED SAMPLE

* QUEDA TERMINANTEMENTE PROHIBIDA LA REPRODUCCIÓN PARCIAL DE ESTE INFORME SIN PERMISO EXPRESO DE IDIADA.
THE PARTIAL REPRODUCTION OF THIS REPORT WITHOUT THE PERMISSION OF IDIADA IS COMPLETELY FORBIDDEN



PROTECCIÓN CONTRA CHOQUES ELÉCTRICOS / PROTECTION AGAINST ELECTRICAL SHOCK

Contacto Directo / Direct Contact

Grado de protección IPXXD dentro del habitáculo cerrado para pasajeros y del compartimento para equipajes / *IPXXD protection degree inside the enclosed passenger's compartment as well as luggage compartment*.....NO APLICABLE / NOT APPLICABLE

Grado de protección IPXXB en zonas distintas del habitáculo cerrado / *IPXXB protection degree in areas other than the enclosed compartment*NO APLICABLE / NOT APPLICABLE

Grado de protección IPXXD en vehículos que no dispone de un habitáculo cerrado / *IPXXD protection degree in vehicles where no enclosed compartment is present*CORRECTO / CORRECT

Conectores / *Connectors*.....CORRECTO / CORRECT

Grado de protección IPXXB en la desconexión del servicio sin utilizar herramientas / *IPXXB protection degree in the service disconnect without the use of tools*NO APLICABLE / NOT APPLICABLE

Marcado / *Marking*CORRECTO / CORRECT

Contacto indirecto / Indirect Contact

Resistencia entre las piezas conductoras expuestas y el chasis eléctrico < 0.1 Ω para I > 0.2 A / *Resistance between exposed conductive parts and electrical chassis < 0.1 Ω for I > 0.2 A*.....CORRECTO / CORRECT

Conexión a tierra del dispositivo de acoplamiento a la red / *Ground connection of the external power supply coupling device*CORRECTO / CORRECT

Resistencia de aislamiento / Insulation resistance

En grupos motopropulsores eléctricos de buses CC y CA separados / *In electric power trains of separate DC or AC-buses*CORRECTO / CORRECT

En un grupo motopropulsor eléctrico de buses CC y CA combinados / *In an electric power train of combined DC- and AC-buses*NO APLICABLE / NOT APPLICABLE

Vehículos provistos de pila de combustible / *Fuel cell vehicles*NO APLICABLE / NOT APPLICABLE

Sistema de acoplamiento para cargar el REESS / *Coupling system for charging the REESS*.....CORRECTO / CORRECT

REQUISITOS RELATIVOS AL REESS / REQUIREMENTS CONCERNING THE REESS

Protección en caso de corriente excesiva / *Protection in case of excessive current*CORRECTO / CORRECT

Prevención de la acumulación de gas / *Prevention of accumulation of gas*NO APLICABLE / NOT APPLICABLE

Protección contra vertidos de electrolito / *Protection against electrolyte spills*NO APLICABLE / NOT APPLICABLE

Desprendimiento accidental o no intencionado / *Accidental or unintentional detachment*.....CORRECTO / CORRECT

* LOS RESULTADOS PRESENTADOS SE REFIEREN ÚNICAMENTE A LA MUESTRA ENSAYADA.
THE PRESENTED RESULTS REFER ONLY TO THE TESTED SAMPLE

* QUEDA TERMINANTEMENTE PROHIBIDA LA REPRODUCCIÓN PARCIAL DE ESTE INFORME SIN PERMISO EXPRESO DE IDIADA.
THE PARTIAL REPRODUCTION OF THIS REPORT WITHOUT THE PERMISSION OF IDIADA IS COMPLETELY FORBIDDEN



REQUISITOS DE SEGURIDAD EN USO / IN-USE SAFETY REQUIREMENTS

- Dos acciones claras y deliberadas deben ser realizadas por el conductor en el momento del arranque para seleccionar el modo de conducción posible activo / *At least two deliberate and distinctive actions have to be performed by the driver to select the active driving possible mode*CORRECTO / CORRECT
- Indicación momentánea cuando el vehículo está en modo de conducción posible activo / *Momentary indication when the vehicle is in active driving possible mode*CORRECTO / CORRECT
- Cuando sale del vehículo, el conductor es avisado si este se encuentra en modo de conducción posible activo / *When leaving the vehicle, the driver is informed if the vehicle is in Active driving possible mode*CORRECTO / CORRECT
- Cuando el vehículo está cargando es imposible que pueda moverse por medio de su propio sistema de propulsión / *When charging the vehicle, its movement by its own propulsión is impossible*CORRECTO / CORRECT
- Conducción marcha atrás / *Driving backwards*CORRECTO / CORRECT
- Conducción con potencia reducida / *Driving with reduced power*NO APLICABLE / NOT APPLICABLE
- Determinación de las emisiones de hidrógeno / *Determination of hydrogen emissions*NO APLICABLE / NOT APPLICABLE
- Indicación de bajo nivel de energía en el REESS / *Indication of low energy content of REESS*CORRECTO / CORRECT

EQUIPO DE ENSAYO / TEST EQUIPMENT

- **Multímetro / Multimeter:**
 - Fabricante / *Manufacturer* : LANKE
 - Modelo / *Model* : LK2672
- **Ohmetro / Ohmmeter:**
 - Fabricante / *Manufacturer* : Shanghai 6th Electricity Factory CO., LTD.
 - Modelo / *Model* : ZC25B-4

Lugar del ensayo / *Test place* : NMQSII, Nanchang (China)
 Fecha del ensayo / *Test date* : 05.12.2020



Anpeng(apple) Li
 INGENIERO DE HOMOLOGACIONES
 HOMOLOGATION ENGINEER

* LOS RESULTADOS PRESENTADOS SE REFIEREN UNICAMENTE A LA MUESTRA ENSAYADA.
 THE PRESENTED RESULTS REFER ONLY TO THE TESTED SAMPLE
 * QUEDA TERMINANTEMENTE PROHIBIDA LA REPRODUCCION PARCIAL DE ESTE INFORME SIN PERMISO EXPRESO DE IDIADA.
 THE PARTIAL REPRODUCTION OF THIS REPORT WITHOUT THE PERMISSION OF IDIADA IS COMPLETELY FORBIDDEN

**APÉNDICE / APPENDIX M6/3/2014/V****REQUISITOS APLICABLES A LA DECLARACIÓN DEL FABRICANTE SOBRE LOS ENSAYOS DE DURABILIDAD DE LOS SISTEMAS CRÍTICOS PARA LA SEGURIDAD FUNCIONAL, PIEZAS Y EQUIPOS / REQUIREMENTS APPLYING TO MANUFACTURERS' DECLARATION REGARDING ENDURANCE TESTING OF FUNCTIONAL SAFETY CRITICAL SYSTEMS, PARTS AND EQUIPMENT****Reglamento Delegado (UE) / Delegated Regulation (EU) No. 3/2014/V*2016/1824**IDENTIFICACIÓN DEL VEHÍCULO / IDENTIFICATION OF THE VEHICLE

Marca / Make : MANGOSTEEN
Tipo / Type : M6
Variantes/Versión / variants/version : 00/00, 01/00
Categoría, subcategoría y sub-subcategoría /
Category, subcategory and sub-subcategory : L1e-B

La declaración del fabricante está de acuerdo con el artículo 22, apartado 2 y el anexo VIII del Reglamento (UE) N° 168/2013 / *Manufacturers' statement is in conformity with Article 22(2) and Annex VIII to Regulation (EU) No 168/2013*

La distancia de uso normal para la categoría L1e-B es de /
Normal distance of use for this category L1e-B is at least : 16,500 km

La declaración del fabricante se entiende realizada sin perjuicio de sus obligaciones de prestación de garantía al propietario del vehículo / *The manufacturer's statement is without prejudice to its warranty obligations towards the owner of the vehicle*

Ver declaración del fabricante en la información del fabricante / *See manufacturer declaration in the information document*

Lugar / Place : NMQSH, Nanchang (China)
Fecha / Date : 31.12.2020

Anpeng(apple) Li
INGENIERO DE HOMOLOGACIONES
HOMOLOGATION ENGINEER

* LOS RESULTADOS PRESENTADOS SE REFIEREN ÚNICAMENTE A LA MUESTRA ENSAYADA.
THE PRESENTED RESULTS REFER ONLY TO THE TESTED SAMPLE

* QUEDA TERMINANTEMENTE PROHIBIDA LA REPRODUCCIÓN PARCIAL DE ESTE INFORME SIN PERMISO EXPRESO DE IDIADA.
THE PARTIAL REPRODUCTION OF THIS REPORT WITHOUT THE PERMISSION OF IDIADA IS COMPLETELY FORBIDDEN



APÉNDICE / APPENDIX M6/3/2014/VIII

REQUISITOS APLICABLES A LOS MANDOS ACCIONADOS POR EL CONDUCTOR, CON IDENTIFICACIÓN DE LOS MANDOS, LUCES TESTIGO E INDICADORES / REQUIREMENTS APPLYING TO DRIVER-OPERATED CONTROLS INCLUDING IDENTIFICATION OF CONTROLS, TELL-TALES AND INDICATORS

Reglamento Delegado (UE) / Delegated Regulation (EU) No. 3/2014/VIII*2016/1824

IDENTIFICACIÓN DEL VEHÍCULO PRESENTADO AL ENSAYO / IDENTIFICATION OF THE VEHICLE SUBMITTED FOR TEST

Marca / Make : MANGOSTEEN
 Tipo / Type : M6
 Variantes/Versiónes ensayadas / Tested variants/version : 01/00
 Variantes/Versiónes cubiertas / Covered variants/versions : 00/00, 01/00
 Categoría, subcategoría y sub-subcategoría / Category, subcategory and sub-subcategory : L1e-B
 Nº de bastidor / Frame number : R3MM60100L1000002
 Velocidad máxima / Maximum speed : 45 km/h
 Fecha de recepción de la muestra / Date sample received : 05.12.2020

DATOS DEL VELOCIMETRO / SPEEDOMETER SYSTEM DATA:

Marca / Make : Jingxian
 Tipo / Type : F1
 Clase / Class : Digital / Digital
 Escala / Dial : Métrica/Imperial / Metric/Imperial

ESPECIFICACIONES DEL VEHÍCULO / SPECIFICATIONS OF THE VEHICLE:

	P.O.M. ⁽¹⁾ + Baterías + Conductor / M.R.O. ⁽¹⁾ + Batteries + Driver (kg)	Neumáticos / Tyre size	Presión neumáticos / Tyre pressures
Delantero / Front	57	165/45-12	200+20
Posterior / Rear	102	215/40-12	250+20
TOTAL	159		

⁽¹⁾ Peso en orden de marcha / Mass in running order

* LOS RESULTADOS PRESENTADOS SE REFIEREN ÚNICAMENTE A LA MUESTRA ENSAYADA.
THE PRESENTED RESULTS REFER ONLY TO THE TESTED SAMPLE

* QUEDA TERMINANTEMENTE PROHIBIDA LA REPRODUCCIÓN PARCIAL DE ESTE INFORME SIN PERMISO EXPRESO DE IDIADA.
THE PARTIAL REPRODUCTION OF THIS REPORT WITHOUT THE PERMISSION OF IDIADA IS COMPLETELY FORBIDDEN



PARTE 1 IDENTIFICACIÓN DE LOS MANDOS, LUCES TESTIGO E INDICADORES /
PART 1 IDENTIFICATION OF CONTROL, TELL-TALES AND INDICATORS

Denominación / Designation	Símbolo / Symbol	Control / Control			Testigo/indicador / Tell-tale/indicator		
		Presente / Present ⁽¹⁾	Símbolo correcto / Correct symbol ⁽¹⁾	Situación correcta / Correct position	Presente / Present ⁽¹⁾	Incorpora símbolo / Symbol fitted ⁽¹⁾	Situación correcta / Correct position
Parada del motor suplementaria (apagado) / Supplemental engine stop (OFF)		N	N.A.	N.A.	N	N.A.	N.A.
Control de parada del motor suplementaria (marcha) / Supplemental engine stop control (RUN)		N	N.A.	N.A.	N	N.A.	N.A.
Starter eléctrico / Electric starter		N	N.A.	N.A.	N	N.A.	N.A.
Señal acústica / Audible warning device		Y	Y	OK ⁽²⁾	N	N.A.	N.A.
Luz de carretera / Driving beam		Y	Y	OK ⁽²⁾	Y	Y	OK ⁽²⁾
Luz de cruce / Passing beam		Y	Y	OK ⁽²⁾	N	N.A.	N.A.
Indicadores de dirección / Direction indicators		Y	Y	OK ⁽²⁾	Y	Y ⁽³⁾	OK ⁽²⁾
Luz de emergencia / Hazard warning signal		Y	Y	Y	Y ⁽⁴⁾	Y ⁽⁴⁾	Y ⁽⁴⁾
Control de régimen del motor / Engine speed control	N.A.	Y	N.A.	OK ⁽²⁾	N	N.A.	N.A.
Control del freno delantero / Front wheel brake control	N.A.	Y	N.A.	OK ⁽²⁾	N	N.A.	N.A.
Control del freno trasero / Rear wheel brake control	N.A.	Y	N.A.	OK ⁽²⁾	N	N.A.	N.A.
Carga eléctrica / Electrical charging		N	N.A.	N.A.	N	N.A.	N.A.
Velocímetro / Speedometer	N.A.	N	N.A.	N.A.	Y	N.A.	OK ⁽²⁾
Tacómetro / Tachometer	N.A.	N	N.A.	N.A.	N	N.A.	N.A.
Cuentakilómetros / Odometer	N.A.	N	N.A.	N.A.	Y	N.A.	OK ⁽²⁾
Capacidad de la batería / Battery capacity		N	N.A.	N.A.	Y	Y.	OK ⁽²⁾
Modo de conducción / Driving mode	N.A.	Y	N.A.	OK ⁽²⁾	Y	N.A.	OK ⁽²⁾
Listo / Ready	Ready	N	N.A.	N.A.	Y	Y	OK ⁽²⁾

* LOS RESULTADOS PRESENTADOS SE REFIEREN ÚNICAMENTE A LA MUESTRA ENSAYADA.

THE PRESENTED RESULTS REFER ONLY TO THE TESTED SAMPLE

* QUEDA TERMINANTEMENTE PROHIBIDA LA REPRODUCCIÓN PARCIAL DE ESTE INFORME SIN PERMISO EXPRESO DE IDIADA.

THE PARTIAL REPRODUCTION OF THIS REPORT WITHOUT THE PERMISSION OF IDIADA IS COMPLETELY FORBIDDEN



- (1) Y=SI / Yes
 N=No / No
 * = Símbolo específico en relación al Anexo VIII / Specific symbol regarding to Annex VIII
- (2) OK =Correcto / Correct
- (3) Testigos separados / Split in two
- (4) Actuación simultánea de los indicadores de dirección / Simultaneous actuation of indicator direction

PARTE 2 VELOCÍMETRO Y ODÓMETRO / PART 2 SPEEDOMETER AND ODOMETER

Especificaciones generales del velocímetro y del odómetro (L1e)/
General requirements of the speedometer and odometer(L1e)

- **Odómetro / Odometer**
 Instalación del odómetro / *Odometer Installation*CORRECTO / CORRECT
 Digital en km o millas / *Digital in km or miles*

- **Velocímetro / Speedometer**
 Escala dentro del campo de visión y visible de día y de noche /
Dial within the direct field of view and clearly legible both day and night.....CORRECTO / CORRECT

 Incluye la velocidad máxima del vehículo /
Includes the maximum speed of the vehicleCORRECTO / CORRECT

 Graduación no digital claramente legible /
Not digital dial clearly graduatedNO APLICABLE / NOT APPLICABLE

 Graduaciones de la escala / *Subdivisions of the dial*.....CORRECTO / CORRECT
 Valor de los intervalos /
 Value intervals : 1 km/hCORRECTO / CORRECT

 Valor numérico intervalos no superiores a 10 km/h /
Numerical value intervals not exceeding 10 km/hCORRECTO / CORRECT

 Velocímetros para ciclomotores / *Speedometers for mopeds* :
 Valor de velocidad máxima no superior a 80 km/h /
 Value of maximum speed not exceeding 80 km/hCORRECTO / CORRECT

 Velocímetro graduado en mph / *Speedometer graduated in mph*:
 Valor de los intervalos /
 Value intervals: 1 mphCORRECTO / CORRECT

 Valor numérico intervalos no superiores a 20mph /
Numerical value intervals not exceeding 20mph.....CORRECTO / CORRECT

 A partir de valores numéricos a 10mph o mph 20 /
Beginning of numerical values at 10mph or 20mph.....NO APLICABLE / NOT APPLICABLE

Validate this report with the security code «TFICYYS» at: <https://extranet.idiada.com/hom-cve>
 Verifique el informe con código de seguridad «TFICYYS» en: <https://extranet.idiada.com/hom-cve>

CN21030715



* LOS RESULTADOS PRESENTADOS SE REFIEREN ÚNICAMENTE A LA MUESTRA ENSAYADA.
 THE PRESENTED RESULTS REFER ONLY TO THE TESTED SAMPLE

* QUEDA TERMINANTEMENTE PROHIBIDA LA REPRODUCCION PARCIAL DE ESTE INFORME SIN PERMISO EXPRESO DE IDIADA.
 THE PARTIAL REPRODUCTION OF THIS REPORT WITHOUT THE PERMISSION OF IDIADA IS COMPLETELY FORBIDDEN



Resultados del ensayo / Test results

- Condiciones de ensayo / *Test conditions*

El ensayo se efectúa en pista con un revestimiento plano, seco y de adherencia suficiente / *The test is carried out on a track, the surface of which is flat, dry and provides sufficient grip*CORRECTO / CORRECT

Temperatura de referencia en el velocímetro igual a 23 °C ± 15 °C / *Reference temperature at the speedometer equal to 23 °C ± 15 °C*CORRECTO / CORRECT

Temperatura ambiente / *Ambient temperature*: 15 °C

- Resultados del ensayo (en km/h) / *Test results (in km/h)*

Velocidad indicada / <i>Read speed</i>	36	36	36
Velocidad real / <i>Actual speed</i>	33	33	33
Diferencia (indicada-real) / <i>Difference (read-actual)</i>	3	3	3
Valor límite / <i>Limit value</i>	7.3	7.3	7.3

Resultado del ensayo / *Test result (km/h)*CORRECTO / CORRECT

- Resultados del ensayo (en mph) / *Test results (in mph)*

Velocidad indicada / <i>Read speed</i>	22	22	22
Velocidad real / <i>Actual speed</i>	20	20	20
Diferencia (indicada-real) / <i>Difference (read-actual)</i>	2	2	2
Valor límite / <i>Limit value</i>	4.48	4.48	4.48

Resultado del ensayo / *Test result (mph)*CORRECTO / CORRECT

Validate this report with the security code «TFICYJYS» at: <https://extranet.idiada.com/hom-cve>
 Verifique el informe con código de seguridad «TFICYJYS» en: <https://extranet.idiada.com/hom-cve>

CN21030715

* LOS RESULTADOS PRESENTADOS SE REFIEREN ÚNICAMENTE A LA MUESTRA ENSAYADA.
 THE PRESENTED RESULTS REFER ONLY TO THE TESTED SAMPLE

* QUEDA TERMINANTEMENTE PROHIBIDA LA REPRODUCCIÓN PARCIAL DE ESTE INFORME SIN PERMISO EXPRESO DE IDIADA.
 THE PARTIAL REPRODUCTION OF THIS REPORT WITHOUT THE PERMISSION OF IDIADA IS COMPLETELY FORBIDDEN



EQUIPOS DE ENSAYO / TEST EQUIPEMENTS

- DGPS Sistema completo de adquisición de datos /
DGPS Full data acquisition system:

Fabricante / *Manufacturer* : RACELOGIC
Modelo / *Model* : VBOXII SX

- Manómetro presión / *Pressure manometer*

Marca / *Make* : Fly-Speed
Modelo / *Model* : FSD-201 (0.4-10.0Bar)

- Estación metereológica / *Weather station*

Marca / *Make* : Changchun Meteorological Instrument Factory Co., Ltd.
Modelo / *Model* : DYM3

Lugar del ensayo / *Test place* : NMQSII, Nanchang (China)
Fecha del ensayo / *Test date* : 05 and 15.12.2020

Anpeng(apple) Li
INGENIERO DE HOMOLOGACIONES
HOMOLOGATION ENGINEER

* LOS RESULTADOS PRESENTADOS SE REFIEREN UNICAMENTE A LA MUESTRA ENSAYADA.
THE PRESENTED RESULTS REFER ONLY TO THE TESTED SAMPLE

* QUEDA TERMINANTEMENTE PROHIBIDA LA REPRODUCCION PARCIAL DE ESTE INFORME SIN PERMISO EXPRESO DE IDIADA.
THE PARTIAL REPRODUCTION OF THIS REPORT WITHOUT THE PERMISSION OF IDIADA IS COMPLETELY FORBIDDEN



APÉNDICE / APPENDIX M6/3/2014/IX

REQUISITOS APLICABLES A LA INSTALACIÓN DE DISPOSITIVOS DE ALUMBRADO Y SEÑALIZACIÓN LUMINOSA, INCLUIDO EL ENCENDIDO Y APAGADO AUTOMÁTICO DEL ALUMBRADO / REQUIREMENTS APPLYING TO INSTALLATION OF LIGHTING AND LIGHT SIGNALLING DEVICES, INCLUDING AUTOMATIC SWITCHING OF LIGHTING

Reglamento Delegado (UE) / Delegated Regulation (EU) No. 3/2014/IX*2016/1824

IDENTIFICACIÓN DEL VEHÍCULO PRESENTADO AL ENSAYO / IDENTIFICATION OF THE VEHICLE SUBMITTED FOR TEST

Marca / Make : MANGOSTEEN
 Tipo / Type : M6
 Variantes/Versiónes ensayadas / Tested variants/version : 00/00
 Variantes/Versiónes cubiertas / Covered variants/versions : 00/00, 01/00
 Categoría, subcategoría y sub-subcategoría / Category, subcategory and sub-subcategory : L1e-B
 Nº de bastidor / Frame number : R3MM60000L1000001
 Fecha de recepción de la muestra / Date sample received : 05.12.2020

LISTADO DE LOS DISPOSITIVOS DE ALUMBRADO Y SEÑALIZACIÓN LUMINOSA (L1e) / LIST OF LIGHTING AND LIGHT-SIGNALLING DEVICES (L1e)

Dispositivos de instalación obligatoria / Devices of mandatory installation

Luz de cruce / Dipped-beamheadlamp.....WCR-DS PL E4 10 02 27489
 Luz de freno / Stop-lampE24 50R-000431
 Luz de posición trasera / Rear position lamp.....E24 50R-000431
 Dispositivo de alumbrado de la placa posterior de matrícula / Rear registration plate lamp.....E24 50R-000368
 Catadióptrico trasero no triangular /Non-triangular rear retro-reflectorIA E4 023713
 Catadióptricos laterales no triangulares / Non-triangular side retro-reflectorsIA E4 023713

* LOS RESULTADOS PRESENTADOS SE REFIEREN ÚNICAMENTE A LA MUESTRA ENSAYADA.
 THE PRESENTED RESULTS REFER ONLY TO THE TESTED SAMPLE
 * QUEDA TERMINANTEMENTE PROHIBIDA LA REPRODUCCIÓN PARCIAL DE ESTE INFORME SIN PERMISO EXPRESO DE IDIADA.
 THE PARTIAL REPRODUCTION OF THIS REPORT WITHOUT THE PERMISSION OF IDIADA IS COMPLETELY FORBIDDEN



Dispositivos de instalación optativa / Devices of optional installation

Luz de carretera / <i>Main-beamheadlamp</i>	WCR-DS PL E4 10 02 27489
Luz de posición delantera / <i>Front position lamp</i>	E4 50R-0027489
Luces indicadoras de dirección delanteras / <i>Front direction indicator lamps</i>	11 E4 50R-002854 (Opcional/ <i>Optional</i>) 11 E4 50R-001312
Luces indicadoras de dirección trasera / <i>Rear direction indicator lamps</i>	12 E4 50R-002854
Luz antiniebla delantera / <i>Front fog lamps</i>	NO EQUIPADO / <i>NOT FITTED</i>
Luz antiniebla trasera / <i>Rear fog lamp</i>	NO EQUIPADO / <i>NOT FITTED</i>
Luces de emergencia / <i>Hazard warning signal</i>	NO EQUIPADO / <i>NOT FITTED</i>
Luz de circulación diurna / <i>Day time running lamps</i>	(*) NO EQUIPADO / <i>NOT FITTED</i>

(*) Observación / *Remark*: La luz de cruce se enciende automáticamente cuando el control maestro de luces del vehículo ha sido activado / *Dipped-beam headlamps is automatically switched when vehicle master control switch has been activated.*

DISPOSICIONES GENERALES / GENERAL SPECIFICATIONS

Los dispositivos de alumbrado y señalización funcionan correctamente a pesar de las vibraciones / <i>The lighting and light-signalling devices perform correctly under normal conditions of use and vibrations</i>	CORRECTO / <i>CORRECT</i>
Luces de alumbrado de regulación fácil / <i>Alignment of illuminating lamps can easily be set correctly</i>	CORRECTO / <i>CORRECT</i>
Eje de referencia de las luces perpendiculares al plano longitudinal / <i>Reference axis of the lamp perpendicular to the median longitudinal plane of the vehicle</i>	CORRECTO / <i>CORRECT</i>
Condiciones de ensayo / <i>Test conditions</i>	CORRECTO / <i>CORRECT</i>
Igualdad de funciones de luces del mismo par / <i>Equality of functions of the same pair of lamps</i>	CORRECTO / <i>CORRECT</i>
Agrupación, combinación o incorporación de luces / <i>Grouping, combination or incorporation of lamps</i>	CORRECTO / <i>CORRECT</i>
Luces intermitentes únicamente indicadoras de dirección o de emergencia / <i>No lamps other than direction indicator lamps and hazard warning signal may emit flashing light</i>	CORRECTO / <i>CORRECT</i>
No visibilidad de luz roja y luz blanca delante o detrás respectivamente / <i>No red lamp and white lamp must be visible towards the front or the rear respectively</i>	CORRECTO / <i>CORRECT</i>
Conexión simultáneo de las luces de posición (si procede) y cruce delanteras con posición y matrícula traseras / <i>Simultaneous switch on of the front position lamp and the dipped-beam headlamp with the rear position lamp and the rear registration plate lamp</i>	CORRECTO / <i>CORRECT</i>

* LOS RESULTADOS PRESENTADOS SE REFIEREN ÚNICAMENTE A LA MUESTRA ENSAYADA.
THE PRESENTED RESULTS REFER ONLY TO THE TESTED SAMPLE
* QUEDA TERMINANTEMENTE PROHIBIDA LA REPRODUCCIÓN PARCIAL DE ESTE INFORME SIN PERMISO EXPRESO DE IDIADA.
THE PARTIAL REPRODUCTION OF THIS REPORT WITHOUT THE PERMISSION OF IDIADA IS COMPLETELY FORBIDDEN



Conexión eléctrico de las luces de carretera, cruce y antiniebla con las de posición y matrícula / *The electrical connection of the main-beam lamp, the dipped-beam lamp and the fog lamp cannot be switched on until the front position lamp, the rear position lamp and the rear registration plate lamp have also been switched on*CORRECTO / CORRECT

Vehículo equipado con faro delantero que se enciende automáticamente cuando se active el interruptor principal de control del vehículo / *Vehicle fitted with headlamp which are automatically switched on when the vehicle master control switch has been activated*.....CORRECTO / CORRECT

Visibilidad de los testigos luminosos / *All tell-tales must be clearly visible*CORRECTO / CORRECT

El color de las luces es correcto / *The colour emitted by the lamps is adequate*.....CORRECTO / CORRECT

Los dispositivos de alumbrado y de señalización luminosa están homologados / *The lighting and light-signalling devices incorporating the vehicle are approved*.....CORRECTO / CORRECT

DISPOSICIONES PARTICULARES DE INSTALACIÓN / SPECIFIC FITTING REQUIREMENTS

Nº / No	Denominación / Designation	Dispone / Presence		Contraseña de homologación / Approval mark	Número / Number	Color / Colour	Emplazamiento en anchura / Location in width	Emplazamiento en altura / Location in height	Emplazamiento en longitud / Length location	Visibilidad Geométrica / Geometrical Visibility	Orientación / Orientation	Relación con otros dispositivos / Relation with other devices	Conexión eléctrica / Electrical connections	Requisitos de instalación para SAH / HIAS fitting requirements	Testigo de conexión / Circuit-closed tell-tale	Otros requisitos / Other requirements
8.01	Luces de carretera / Driving-beam headlamps	Y	C		1	Blanco / White	C	C	FW	C	C	Y	C	N	Y	--
8.02	Luces de cruce / Passing-beam headlamps	Y	C		1	Blanco / White	C	C	FW	C	C	Y	C	N	N	--
8.03	Luces indicadoras de dirección / Direction indicator lamps	Y	C		4	Amarillo / Amber	C	C	FW / RW	C	C	N	C	N	Y	C
8.04	Luces de frenado / Stop lamps	Y	C		1	Rojo / Red	C	C	RW	C	C	Y	C	N	N	--
8.05	Luz de posición delantera / Front position lamp	Y	C		1	Blanco / White	C	C	FW	C	C	Y	C	N	N	--
8.06	Luces de posición traseras / Rear position lamps	Y	C		1	Rojo / Red	C	C	RW	C	C	Y	C	N	N	--

* LOS RESULTADOS PRESENTADOS SE REFIEREN UNICAMENTE A LA MUESTRA ENSAYADA.
THE PRESENTED RESULTS REFER ONLY TO THE TESTED SAMPLE

* QUEDA TERMINANTEMENTE PROHIBIDA LA REPRODUCCION PARCIAL DE ESTE INFORME SIN PERMISO EXPRESO DE IDIADA.
THE PARTIAL REPRODUCTION OF THIS REPORT WITHOUT THE PERMISSION OF IDIADA IS COMPLETELY FORBIDDEN



Nº / No	Denominación / Designation	Disponibilidad / Presence	Contraseña de homologación / Approval mark	Número / Number	Color / Colour	Emplazamiento anchura / Location in width	Emplazamiento en altura / Location in height	Emplazamiento en longitud / Length location	Visibilidad Geométrica / Geometrical Visibility	Orientación / Orientation	Relación con otros dispositivos / Relation with other devices	Conexión eléctrica / Electrical connections	Requisitos de instalación para SAIH / HIAS fitting requirements	Testigo de conexión / Circuit-closed tell-tale	Otros requisitos / Other requirements
8.07	Dispositivos de alumbrado de la placa posterior de matrícula / Rear registration plate lamp	Y	C	1	Blanco / White	C	C	C	C	C	N	C	N	N	--
8.08	Catadióptricos traseros no triangulares / Non-triangular rear retro-reflectors	Y	C	1	Rojo / Red	C	C	RW	C	C	N	N	N	N	--
8.09	Catadióptricos laterales no triangulares / Non-triangular side retro-reflectors	Y	C	2	Amarillo / Amber	C	C	C	C	C	N	N	N	N	--
8.10	Luces de emergencia / Hazard warning signal	Y	C	4	Amarillo / Amber	C	C	FW / RW	C	C	N	C	N	Y	C
8.11	Luz antiniebla delantera / Front fog lamps	N	N	N	N	N	N	N	N	N	N	N	N	N	--
8.12	Luz antiniebla trasera / Rear fog lamp	N	N	N	N	N	N	N	N	N	N	N	N	N	--
8.13	Luz de circulación diurna / Day time running lamp	N	N	N	N	N	N	N	N	N	N	N	N	N	--

Y : Yes; N : No; C : Conforms

L : Left

R : Right

FW : Frontwards

RW : Rearwards

Lugar del ensayo / Test place : NMQSII, Nanchang (China)

Fecha del ensayo / Test date : 05.12.2020



Anpeng(apple) Li
INGENIERO DE HOMOLOGACIONES
HOMOLOGATION ENGINEER

* LOS RESULTADOS PRESENTADOS SE REFIEREN UNICAMENTE A LA MUESTRA ENSAYADA.
THE PRESENTED RESULTS REFER ONLY TO THE TESTED SAMPLE

* QUEDA TERMINANTEMENTE PROHIBIDA LA REPRODUCCION PARCIAL DE ESTE INFORME SIN PERMISO EXPRESO DE IDIADA.
THE PARTIAL REPRODUCTION OF THIS REPORT WITHOUT THE PERMISSION OF IDIADA IS COMPLETELY FORBIDDEN



APÉNDICE / APPENDIX M6/3/2014/X

REQUISITOS RELATIVOS A LA VISIBILIDAD TRASERA /
REQUIREMENTS REGARDING REARWARD VISIBILITY

Reglamento Delegado (UE) / Delegated Regulation (EU) No. 3/2014/X*2016/1824

IDENTIFICACIÓN DEL VEHÍCULO PRESENTADO AL ENSAYO /
IDENTIFICATION OF THE VEHICLE SUBMITTED FOR TEST

Marca / Make : MANGOSTEEN
 Tipo / Type : M6
 Variantes/Versiónes ensayadas /
 Tested variants/version : 00/00
 Variantes/Versiónes cubiertas /
 Covered variants/versions : 00/00, 01/00
 Categoría, subcategoría y sub-subcategoría /
 Category, subcategory and sub-subcategory : L1e-B
 Nº de bastidor / Frame number : R3MM60000L1000001
 Fecha de recepción de la muestra /
 Date sample received : 05.12.2020

DATOS DE LOS RETROVISORES / REAR-VIEW MIRRORS DATA

	EXT. IZQUIERDO / LEFT-HAND EXT.	EXT. DERECHO / RIGHT-HAND EXT.
Marca de fábrica o comercial / Make or trade name	Zhanxiang	Zhanxiang
Tipo / Modelo Type / Model	ZX-09	ZX-09
Contraseña de homologación / Component type-approval	L E4 000234	L E4 000234
Clase / Class	L	L
Número / Number	1	1

EMPLAZAMIENTO / POSITION

Los retrovisores se mantienen en posición estable / All rear-view mirrors
 remain in a stable position under normal vehicle driving conditionsCORRECTO / CORRECT

VEHICULOS NO CARROZADOS / UNBODIED VEHICLES

Distancia del plano longitudinal medio del vehículo hasta el centro del
 retrovisor / Distance between the median longitudinal plane of the vehicle
 and the centre of the reflecting surface: 380 mm \geq 280 mmCORRECTO / CORRECT

Visión lateral y posterior clara /
 Clear view of the road to the rear and side(s) of the vehicleCORRECTO / CORRECT

* LOS RESULTADOS PRESENTADOS SE REFIEREN ÚNICAMENTE A LA MUESTRA ENSAYADA.
 THE PRESENTED RESULTS REFER ONLY TO THE TESTED SAMPLE

* QUEDA TERMINANTEMENTE PROHIBIDA LA REPRODUCCION PARCIAL DE ESTE INFORME SIN PERMISO EXPRESO DE IDIADA.
 THE PARTIAL REPRODUCTION OF THIS REPORT WITHOUT THE PERMISSION OF IDIADA IS COMPLETELY FORBIDDEN



VEHICULOS CARROZADOS / BODIED VEHICLES

Visibilidad retrovisor a través de cristales laterales o superficie barrida por el parabrisas / *Exterior rear-view mirrors are visible through the sidewindow or through the portion of the wind screen wich is swept by the wind screen wiper*NO APLICABLE / NOT APPLICABLE

Ángulo formado entre el plano medio longitudinal vertical del vehículo y el plano vertical que pasa por el centro de la parte posterior y por el centro de la línea recta que une dos puntos oculares del conductor / *Angle formed between the vertical longitudinal median plane of the vehicle and the vertical plane passing through the centre of the rear view and through the centre of the straight line which joins the driver's two ocular points: - -- < 55°*NO APLICABLE / NOT APPLICABLE

El retrovisor no sobresale más de 0.20 m del punto más exterior del vehículo / *The rear-view mirror not project more than 0.20 m beyond the overall width of the vehicle*NO APLICABLE / NOT APPLICABLE

Aplicable si el borde inferior del retrovisor está situado a menos de 2 m del suelo / *Where the lower edge of an exterior rear-view mirror is less than 2 m above the ground*.....NO APLICABLE / NOT APPLICABLE

NÚMERO DE RETROVISORES / NUMBER OF REAR-VIEW MIRRORS

Nº de retrovisores que incorpora el vehículo / *Number of rear-viewmirrors of the vehicle: 2*CORRECTO / CORRECT

AJUSTE DEL RETROVISOR / ADJUSTMENT

Ajuste por el conductor desde el puesto de conducción / *Adjustment by drivers from their driving position*CORRECTO / CORRECT

Lugar del ensayo / *Test place* : NMQSII, Nanchang (China)

Fecha del ensayo / *Test date* : 05.12.2020

Anpeng(apple) Li
INGENIERO DE HOMOLOGACIONES
HOMOLOGATION ENGINEER

* LOS RESULTADOS PRESENTADOS SE REFIEREN UNICAMENTE A LA MUESTRA ENSAYADA.
THE PRESENTED RESULTS REFER ONLY TO THE TESTED SAMPLE
* QUEDA TERMINANTEMENTE PROHIBIDA LA REPRODUCCION PARCIAL DE ESTE INFORME SIN PERMISO EXPRESO DE IDIADA.
THE PARTIAL REPRODUCTION OF THIS REPORT WITHOUT THE PERMISSION OF IDIADA IS COMPLETELY FORBIDDEN



APÉNDICE / APPENDIX M6/3/2014/XIII

**REQUISITOS APLICABLES A LAS PLAZAS DE ASIENTO (sillines y asientos) /
REQUIREMENTS APPLYING TO SEATING POSITIONS (saddles and seats)**

Reglamento Delegado (UE) / Delegated Regulation (EU) No. 3/2014/XIII*2016/1824

IDENTIFICACIÓN DEL VEHÍCULO PRESENTADO AL ENSAYO /
IDENTIFICATION OF THE VEHICLE SUBMITTED FOR TEST

Marca / Make : MANGOSTEEN
 Tipo / Type : M6
 Variantes/Versiónes ensayadas /
 Tested variants/version : 00/00
 Variantes/Versiónes cubiertas /
 Covered variants/versions : 00/00, 01/00
 Categoría, subcategoría y sub-subcategoría /
 Category, subcategory and sub-subcategory : L1e-B
 Nº de bastidor / Frame number : R3MM60000L1000001
 Fecha de recepción de la muestra /
 Date sample received : 05.12.2020

ESPECIFICACIONES DEL VEHÍCULO / SPECIFICACIONES OF THE VEHICLE

	P.O.M. ⁽¹⁾ / M.R.O. ⁽¹⁾ (kg)	P.O.M. ⁽¹⁾ + Baterías + Conductor / M.R.O. ⁽¹⁾ + Batteries + Driver (kg)
Delantero / Front	31	57
Posterior / Rear	46	102
TOTAL	77	159

⁽¹⁾ Peso en orden de marcha / Mass in running order

REQUISITOS PARA LAS PLAZAS DE ASIENTO / SEATING POSITIONS REQUIREMENTS

Vehículo provisto como mínimo de un asiento o sillín /
 Vehicle fitted with at least one seat or saddle.....CORRECTO / CORRECT

Tipo de plazas de asiento: sillines o asientos /
 Type of seating positions: saddle or seatsCORRECTO / CORRECT

Las plazas de asiento están orientadas hacia adelante /
 Seating positions are forward-facingCORRECTO / CORRECT

Altura del punto R / Height of R-point position: 760 mm ≥ 540 mmCORRECTO / CORRECT

Lugar del ensayo / Test place : NMQSII, Nanchang (China)
 Fecha del ensayo / Test date : 05.12.2020



Anpeng(apple) Li
 INGENIERO DE HOMOLOGACIONES
 HOMOLOGATION ENGINEER

* LOS RESULTADOS PRESENTADOS SE REFIEREN UNICAMENTE A LA MUESTRA ENSAYADA.
 THE PRESENTED RESULTS REFER ONLY TO THE TESTED SAMPLE
 * QUEDA TERMINANTEMENTE PROHIBIDA LA REPRODUCCION PARCIAL DE ESTE INFORME SIN PERMISO EXPRESO DE IDIADA.
 THE PARTIAL REPRODUCTION OF THIS REPORT WITHOUT THE PERMISSION OF IDIADA IS COMPLETELY FORBIDDEN



APÉNDICE / APPENDIX M6/3/2014/XIV

REQUISITOS APLICABLES A LA MANIOBRABILIDAD, LAS PROPIEDADES DE GIRO EN CURVA Y LA CAPACIDAD DE GIRO / REQUIREMENTS REGARDING STEER-ABILITY, CORNERING PROPERTIES AND TURN-ABILITY

Reglamento Delegado (UE) / Delegated Regulation (EU) No. 3/2014/XIV*2016/1824

IDENTIFICACIÓN DEL VEHÍCULO PRESENTADO AL ENSAYO / IDENTIFICATION OF THE VEHICLE SUBMITTED FOR TEST

Marca / Make : MANGOSTEEN
 Tipo / Type : M6
 Variantes/Versiónes ensayadas / Tested variants/version : 01/00
 Variantes/Versiónes cubiertas / Covered variants/versions : 00/00, 01/00
 Categoría, subcategoría y sub-subcategoría / Category, subcategory and sub-subcategory : L1e-B
 Nº de bastidor / Frame number : R3MM60100L1000002
 Fecha de recepción de la muestra / Date sample received : 05.12.2020

ESPECIFICACIONES DEL VEHÍCULO / SPECIFICATIONS OF THE VEHICLE

- Velocidad máxima declarada / Maximum declared speed : 45 km/h
- Neumáticos / Tyres

	Dimensiones / Size	Presión / Pressure (kPa)
Delantero / Front	165/45-12	200
Trasero / Rear	215/40-12	250

- Condiciones de carga del vehículo / Load conditions of the vehicle:

	P.O.M. ⁽¹⁾ / M.R.O. ⁽¹⁾ (kg)	Carga / Laden (kg)
Delantero / Front	31	70
Posterior / Rear	46	139
TOTAL	77	209

⁽¹⁾ Peso en orden de marcha / Mass in running order

* LOS RESULTADOS PRESENTADOS SE REFIEREN ÚNICAMENTE A LA MUESTRA ENSAYADA.
THE PRESENTED RESULTS REFER ONLY TO THE TESTED SAMPLE

* QUEDA TERMINANTEMENTE PROHIBIDA LA REPRODUCCION PARCIAL DE ESTE INFORME SIN PERMISO EXPRESO DE IDIADA.
THE PARTIAL REPRODUCTION OF THIS REPORT WITHOUT THE PERMISSION OF IDIADA IS COMPLETELY FORBIDDEN



REQUISITOS ESPECÍFICOS / SPECIFIC REQUIREMENTS

Todas las ruedas son capaces de rodar a diferentes velocidades/
All wheels are capable to rotating different speeds.....(*) NO APLICABLE / NOT APPLICABLE

(*) Categorías / Categories L2e, L4e, L5e, L6e, L7e

El vehículo con carrocería tiene marcha atrás /
Vehicle with bodywork has reversing gear.....NO APLICABLE / NOT APPLICABLE

El vehículo está cargado a la masa máxima / *Vehicle loaded to TPMM*.....CORRECTO / CORRECT

REQUISITOS PERTINENTES / RELEVANT REQUIREMENTS

Maniobra de giro para ambos lados en un círculo final de 12 m
de radio a 6 km/h como mínimo / *Circular turn manoeuvre for
both sides in a radius of 12 m at speed at least 6 km/h*.....CORRECTO / CORRECT

Salida de una curva de $R_c \leq 10$ m sin vibraciones inusuales a 23
km/h o su velocidad máxima de diseño si es menor. / *Exit a curve
of $R_c \leq 10$ m without any unusual vibration at 23 km/h or at the
maximum design speed if this is lower*CORRECTO / CORRECT

No presenta vibraciones inusuales ni correcciones al
manillar/volante circulando a 160 km/h o $0,8 \times V_{max}$ si $V_{max} < 200$
km/h / *No evidence of vibrations neither steering corrections by
traveling at 160 km/h or $0,8 \times V_{max}$ if $V_{max} < 200$ km/h*CORRECTO / CORRECT

El círculo de viraje seguirá igual o aumentará cuando se suelte el
mando de dirección de las ruedas directrices semigiradas a una
velocidad de 6 km/h como mínimo / *The turning circle remain the
same or became larger when the steering control is release from
half lock position at speed of at least 6 km/h*(*)NO APLICABLE / NOT APPLICABLE

(*) Categorías / Categories L2e, L4e, L5e, L6e, L7e

Lugar del ensayo / *Test place* : NMQSII, Nanchang (China)
Fecha del ensayo / *Test date* : 15.12.2020

Anpeng(apple) Li
INGENIERO DE HOMOLOGACIONES
HOMOLOGATION ENGINEER

* LOS RESULTADOS PRESENTADOS SE REFIEREN UNICAMENTE A LA MUESTRA ENSAYADA.
THE PRESENTED RESULTS REFER ONLY TO THE TESTED SAMPLE
* QUEDA TERMINANTEMENTE PROHIBIDA LA REPRODUCCION PARCIAL DE ESTE INFORME SIN PERMISO EXPRESO DE IDIADA.
THE PARTIAL REPRODUCTION OF THIS REPORT WITHOUT THE PERMISSION OF IDIADA IS COMPLETELY FORBIDDEN



APÉNDICE / APPENDIX M6/3/2014/XV

REQUISITOS APLICABLES A LA INSTALACIÓN DE NEUMÁTICOS /
REQUIREMENTS REGARDING THE INSTALLATION OF TYRES

Reglamento Delegado (UE) / Delegated Regulation (EU) No. 3/2014/XV*2016/1824

IDENTIFICACIÓN DEL VEHÍCULO PRESENTADO AL ENSAYO /
IDENTIFICATION OF THE VEHICLE SUBMITTED FOR TEST

Marca / Make : MANGOSTEEN
 Tipo / Type : M6
 Variantes/Versiónes ensayadas /
 Tested variants/version : 00/00
 Variantes/Versiónes cubiertas /
 Covered variants/versions : 00/00, 01/00
 Categoría, subcategoría y sub-subcategoría /
 Category, subcategory and sub-subcategory : L1e-B
 Nº de bastidor / Frame number : R3MM60000L1000001
 Fecha de recepción de la muestra /
 Date sample received : 05.12.2020

DATOS DE LOS NEUMÁTICOS / TYRE DATA

NEUMÁTICO / TYRE	1 ^{er} eje / 1 st axle	2 ^o eje / 2 nd axle
Contraseña de homologación / Type-approval mark	1: E9-75R-001125 2: E4-75R-0016107	1: E9-75R-001218 2: E9-75R-001126 3: E4-75R-0016106
Marca de fábrica o comercial y modelo / Trade name or make and model	1: FEIBEN / FB-666-01 2: DAYAN / J-2332	1: DABAISHA / L6120 2: FEIBEN / FB-666-01 3: DAYAN / J-2332
Designación medida / Tyre size designation	165/45-12	215/40-12
Tipo utilización / Category of use	1: Ordinary 2: Normal	1, 3: Normal 2: Ordinary
Estructura del neumático / Tyres tructure	Diagonal	Diagonal
Símbolo categoría velocidad / Speed category symbol	J	1, 2: J 3: M
Índice capacidad de carga / Load-capacity index	46	1, 2: 56 3: 52
Dimensión montaje neum./llanta / Cross section profile dimension/rim	5.5 × 12"	7.0 × 12" or 7.5 × 12"

* LOS RESULTADOS PRESENTADOS SE REFIEREN ÚNICAMENTE A LA MUESTRA ENSAYADA.
THE PRESENTED RESULTS REFER ONLY TO THE TESTED SAMPLE

* QUEDA TERMINANTEMENTE PROHIBIDA LA REPRODUCCIÓN PARCIAL DE ESTE INFORME SIN PERMISO EXPRESO DE IDIADA.
THE PARTIAL REPRODUCTION OF THIS REPORT WITHOUT THE PERMISSION OF IDIADA IS COMPLETELY FORBIDDEN



Montaje del neumático / Tyre fitting

Neumáticos del mismo tipo montados sobre un mismo eje /
Tyres fitted to a given axle are of the same typeNO APLICABLE / NOT APPLICABLE

El neumático no interfiere con la carrocería en el caso de
 dimensiones y recorrido de suspensión más desfavorable / *Tyres have
 unrestricted movement within the suspension, steering and wheel
 guard constrains provided by the vehicle manufacturer*CORRECTO / CORRECT

Capacidad de carga / Load capacity

Nivel de carga máxima de los neumáticos /
Maximum load ratingCORRECTO / CORRECT

Capacidad de velocidad / Speed capability

Compatibilidad del símbolo de velocidad /
Compatibility of speed category symbolCORRECTO / CORRECT

Neumáticos de nieve o multiservicio /
Snow or multiservice tyresNO APLICABLE / NOT APPLICABLE

CASOS ESPECIALES / SPECIAL CASES

Ciclomotor: incorporaneumáticos de motocicleta /
Motorcycle tyres may also be fitted to mopedsCORRECTO / CORRECT

Vehículos que no incorporen neumáticos de motocicleta, ni
 devehículos de pasajes ni de vehículos industriales y ciclomotores
 deprestaciones reducidas: Los neumáticos montados son
 adecuadospara funcionamiento vehículo / *Vehicles with tyres which
 are not motorcycle tyres, passenger car tyres or commercial vehicle
 tyres: Tyres fitted are suitable for the operating conditions*NO APLICABLE / NOT APPLICABLE

PRESIÓN NEUMÁTICOS / TYRE PRESSURES

Etiqueta en el vehículo / *Label attached to the vehicle*CORRECTO / CORRECT

Situación y fijación / *Location and fixing method*CORRECTO / CORRECT

Información incluida en el manual de usuario /
Information stated on owner's manualCORRECTO / CORRECT

Lugar del ensayo / *Test place* : NMQSII, Nanchang (China)
 Fecha del ensayo / *Test date* : 05.12.2020

Anpeng(apple) Li
 INGENIERO DE HOMOLOGACIONES
 HOMOLOGATION ENGINEER

* LOS RESULTADOS PRESENTADOS SE REFIEREN UNICAMENTE A LA MUESTRA ENSAYADA.
 THE PRESENTED RESULTS REFER ONLY TO THE TESTED SAMPLE
 * QUEDA TERMINANTEMENTE PROHIBIDA LA REPRODUCCION PARCIAL DE ESTE INFORME SIN PERMISO EXPRESO DE IDIADA.
 THE PARTIAL REPRODUCTION OF THIS REPORT WITHOUT THE PERMISSION OF IDIADA IS COMPLETELY FORBIDDEN



APÉNDICE / APPENDIX M6/3/2014/XVIII

REQUISITOS RELATIVOS A LA POTENCIA NOMINAL CONTINUA MÁXIMA O A LA POTENCIA NETA MÁXIMA Y/O A LA LIMITACIÓN DE LA VELOCIDAD MÁXIMA DEL VEHÍCULO POR CONSTRUCCIÓN / REQUIREMENTS REGARDING MAXIMUM CONTINUOUS RATED OR NET POWER AND/OR MAXIMUM VEHICLE SPEED LIMITATION BY DESIGN

Reglamento Delegado (UE) / Delegated Regulation (EU) No. 3/2014/XVIII*2016/1824

IDENTIFICACIÓN DEL VEHÍCULO PRESENTADO AL ENSAYO / IDENTIFICATION OF THE VEHICLE SUBMITTED FOR TEST

Marca / Make	:	MANGOSTEEN
Tipo / Type	:	M6
Variantes/Versiónes ensayadas / Tested variants/version	:	00/00, 01/00
Variantes/Versiónes cubiertas / Covered variants/version	:	00/00, 01/00
Categoría, subcategoría y sub-subcategoría / Category, subcategory and sub-subcategory	:	L1e-B
Nº de bastidor / Frame number	:	R3MM60000L1000001 (Var. / ver. 00/00) R3MM60100L1000002 (Var. / ver. 01/00)
Fecha de recepción de la muestra / Date sample received	:	05.12.2020

ESPECIFICACIONES DEL VEHÍCULO / SPECIFICACIONES OF THE VEHICLE

- Motor / Engine

Marca / Make	:	YM MOTOR
Tipo/Número motor / Type/Motor No.	:	MGSD60VA / 000005 (Var. / ver. 00/00) MGSD60VA / 000006 (Var. / ver. 01/00)
Corriente / Current	:	Alterna /Continua / Alternating /Direct
Tensión de trabajo / Operating voltage	:	60 V DC
Unidad de control del motor eléctrico / Electric motor control unit	:	M1S-25 (Var. / ver. 00/00) M1S-45 (Var. / ver. 01/00)
Potencia neta continua máxima / Maximum continuous rated power	:	2.0 kW a / at 200 min ⁻¹ (Var. / ver. 00/00) 3.0 kW a / at 400 min ⁻¹ (Var. / ver. 01/00)
- Caja de cambios / Gearbox

Tipo / Type	:	Wheel-hub motor
Relación final / Final drive ratio	:	---
- Velocidad máxima declarada / Maximum declared speed

	:	25 km/h (Var. / ver. 00/00) 45 km/h (Var. / ver. 01/00)
--	---	--

* LOS RESULTADOS PRESENTADOS SE REFIEREN ÚNICAMENTE A LA MUESTRA ENSAYADA.
THE PRESENTED RESULTS REFER ONLY TO THE TESTED SAMPLE

* QUEDA TERMINANTEMENTE PROHIBIDA LA REPRODUCCIÓN PARCIAL DE ESTE INFORME SIN PERMISO EXPRESO DE IDIADA.
THE PARTIAL REPRODUCTION OF THIS REPORT WITHOUT THE PERMISSION OF IDIADA IS COMPLETELY FORBIDDEN



- Neumáticos / Tyres

	Dimensiones / Size	Presión / Pressure (kPa)
Delantero / Front	165/45-12	200
Trasero / Rear	215/40-12	250

- Condiciones de carga del vehículo / Load conditions of the vehicle:

	P.O.M. ⁽¹⁾ / M.R.O. ⁽¹⁾ (kg)	P.O.M. ⁽¹⁾ + Baterías + Conductor / M.R.O. ⁽¹⁾ + Batteries + Driver (kg)
Delantero / Front	31	57
Posterior / Rear	46	102
TOTAL	77	159

⁽¹⁾ Peso en orden de marcha / Mass in running order

- Vehículo limitado al menos por dos de los siguientes métodos / Vehicle limited by at least two of the following methods:

- Reducción de la potencia máxima de salida de uno o más motores eléctricos en función de la velocidad del vehículo o la velocidad de rotación detectadas de manera interna respecto del motor eléctrico / *Reduction of the maximum power output of one or more electric motors based on the vehicle or rotation speed as sensed internally to the electric motor*CORRECTO / CORRECT
- Reducción de la potencia máxima de uno o más motores eléctricos en función de la velocidad real del vehículo detectada de manera completamente externa respecto del motor eléctrico / *Reduction of the maximum power output of one or more electric motors based on the actual vehicle speed as sensed fully externally to the electric motor*NO APLICABLE / NOT APPLICABLE
- Limitación física de la velocidad del vehículo por medio de componentes internos o externos, como la máxima velocidad de giro alcanzable por un motor eléctrico / *Physical vehicle speed limitation by means of internal or external components such as a maximum achievable revolution speed of an electric motor*CORRECTO / CORRECT

El vehículo cumple con los límites de velocidad y potencia establecidos en el anexo I del Reglamento (UE) N° 168/2013 con los métodos de limitación / *The vehicle meets the maximum vehicle speed and maximum continuous rated or net power requirements in Annex I to Regulation (EU) No 168/2013 with the methods used for limitation*CORRECTO / CORRECT

Lugar del ensayo / Test place : NMQSII, Nanchang (China)
 Fecha del ensayo / Test date : 15.12.2020

Anpeng(apple) Li
 INGENIERO DE HOMOLOGACIONES
 HOMOLOGATION ENGINEER

* LOS RESULTADOS PRESENTADOS SE REFIEREN UNICAMENTE A LA MUESTRA ENSAYADA.
 THE PRESENTED RESULTS REFER ONLY TO THE TESTED SAMPLE
 * QUEDA TERMINANTEMENTE PROHIBIDA LA REPRODUCCION PARCIAL DE ESTE INFORME SIN PERMISO EXPRESO DE IDIADA.
 THE PARTIAL REPRODUCTION OF THIS REPORT WITHOUT THE PERMISSION OF IDIADA IS COMPLETELY FORBIDDEN

**APÉNDICE / APPENDIX M6/3/2014/XIX****REQUISITOS RELATIVOS A LA INTEGRIDAD DE LA ESTRUCTURA DEL VEHÍCULO /
REQUIREMENTS REGARDING VEHICLE STRUCTURE INTEGRITY****Reglamento Delegado (UE) / Delegated Regulation (EU) No. 3/2014/XIX*2016/1824**IDENTIFICACIÓN DEL VEHÍCULO / IDENTIFICATION OF THE VEHICLE

Marca / Make : MANGOSTEEN
Tipo / Type : M6
Variantes/Versión / variants/version : 00/00, 01/00
Categoría, subcategoría y sub-subcategoría /
Category, subcategory and sub-subcategory : L1e-B

El fabricante aporta una declaración de conformidad con el punto 1.1. del Anexo XIX del Reglamento Delegado (UE) N° 3/2014*2016/1824 / *The manufacturer supplies a statement in conformity with point 1.1. of Annex XIX to Delegated Regulation (EU) No. 3/2014*2016/1824*

La declaración del fabricante se entiende realizada sin perjuicio de sus obligaciones de prestación de garantía al propietario del vehículo / *The manufacturer's statement is without prejudice to its warranty obligations towards the owner of the vehicle.*

Ver declaración del fabricante en la información del fabricante / *See manufacturer's declaration in the information document.*

Lugar / Place : NMQSII, Nanchang (China)
Fecha / Date : 31.12.2020

Anpeng(apple) Li
INGENIERO DE HOMOLOGACIONES
HOMOLOGATION ENGINEER

* LOS RESULTADOS PRESENTADOS SE REFIEREN ÚNICAMENTE A LA MUESTRA ENSAYADA.
THE PRESENTED RESULTS REFER ONLY TO THE TESTED SAMPLE

* QUEDA TERMINANTEMENTE PROHIBIDA LA REPRODUCCIÓN PARCIAL DE ESTE INFORME SIN PERMISO EXPRESO DE IDIADA.
THE PARTIAL REPRODUCTION OF THIS REPORT WITHOUT THE PERMISSION OF IDIADA IS COMPLETELY FORBIDDEN



APÉNDICE / APPENDIX M6/44/2014/II

REQUISITOS APLICABLES A LAS MEDIDAS DE PREVENCIÓN DE LA MANIPULACIÓN DEL GRUPO MOTOPROPULSOR (ANTIMANIPULACIÓN) / REQUIREMENTS APPLYING TO POWERTRAIN TAMPERING PREVENTION MEASURES (ANTI-TAMPERING)

Reglamento Delegado (UE) / Delegated Regulation (EU) No. 44/2014/II*2018/295

IDENTIFICACIÓN DEL VEHÍCULO PRESENTADO AL ENSAYO / IDENTIFICATION OF THE VEHICLE SUBMITTED FOR TEST

Marca / Make	:	MANGOSTEEN
Tipo / Type	:	M6
Variantes/Versiónes ensayadas / Tested variants/version	:	00/00, 01/00
Variantes/Versiónes cubiertas / Covered variants/version	:	00/00, 01/00
Categoría, subcategoría y sub-subcategoría / Category, subcategory and sub-subcategory	:	L1e-B
Nº de bastidor / Frame number	:	R3MM60000L1000001 (Var. / ver. 00/00) R3MM60100L1000002 (Var. / ver. 01/00)
Fecha de recepción de la muestra / Date sample received	:	05.12.2020

ESPECIFICACIONES DEL VEHÍCULO / SPECIFICATIONS OF THE VEHICLE

- Motor / Engine

Marca / Make	:	YM MOTOR
Tipo/Número motor / Type/Motor No.	:	MGSD60VA / 000005 (Var. / ver. 00/00) MGSD60VA / 000006 (Var. / ver. 01/00)
Corriente / Current	:	Alterna /Continua / Alternating /Direct
Tensión de trabajo / Operating voltage	:	60 V DC
Unidad de control del motor eléctrico / Electric motor control unit	:	M1S-25 (Var. / ver. 00/00) M1S-45 (Var. / ver. 01/00)
Potencia neta continua máxima / Maximum continuous rated power	:	2.0 kW a / at 200 min ⁻¹ (Var. / ver. 00/00) 3.0 kW a / at 400 min ⁻¹ (Var. / ver. 01/00)
Potencia neta máxima / Maximum net power	:	2.1 kW a / at 200 min ⁻¹ (Var. / ver. 00/00) 3.2 kW a / at 360 min ⁻¹ (Var. / ver. 01/00)

- Caja de cambios / Gearbox

Tipo / Type	:	Wheel-hub motor
Relación final / Final drive ratio	:	---

- Velocidad máxima declarada / Maximum declared speed

	:	25 km/h (Var. / ver. 00/00) 45 km/h (Var. / ver. 01/00)
--	---	--

* LOS RESULTADOS PRESENTADOS SE REFIEREN ÚNICAMENTE A LA MUESTRA ENSAYADA.
THE PRESENTED RESULTS REFER ONLY TO THE TESTED SAMPLE

* QUEDA TERMINANTEMENTE PROHIBIDA LA REPRODUCCIÓN PARCIAL DE ESTE INFORME SIN PERMISO EXPRESO DE IDIADA.
THE PARTIAL REPRODUCTION OF THIS REPORT WITHOUT THE PERMISSION OF IDIADA IS COMPLETELY FORBIDDEN



REQUISITOS GENERALES / GENERAL PROVISIONS

Declaración del fabricante comprometiéndose a no comercializar componentes intercambiables que puedan aumentar el rendimiento de la unidad de propulsión / *The manufacturer declare not to market interchangeable components which could enable an increase in propulsion unit performance*CORRECTO / CORRECT

La intercambiabilidad de piezas no idénticas no incrementa el rendimiento de la unidad de propulsión por encima de los valores medidos y notificados en la homologación / *The interchangeability of non-identical parts not increase the performances of the propulsion unit exceeding the values measured and reported at the type-approval*CORRECTO / CORRECT

Intercambiabilidad de piezas no idénticas / *Interchangeability of non-identical parts*NO APLICABLE / NOT APPLICABLE

El número de dientes aparece en los piñones / *Teeth number are displayed on the pinions*NO APLICABLE / NOT APPLICABLE

Prescripciones para vehículos equipados de dispositivos limitadores de velocidad eléctricos o electrónicos / *Provisions for vehicles equipped with electrical/electronic devices which limit its speed*.....CORRECTO / CORRECT

Declaración del fabricante conforme a que las modificaciones por él facilitadas no incrementan el rendimiento de la unidad de propulsión / *Statement by the manufacturer according to the facilitated modification do not increase the propulsion unit performance*CORRECTO / CORRECT

Sistemas electrónicos / Electronic systems:

Los parámetros de rendimiento de la unidad de propulsión están protegidos / *Computer-coded propulsion unit parameters are protected*CORRECTO / CORRECT

Los parámetros de funcionamiento o códigos informáticos reprogramables tienen un nivel de protección ISO 15031-7:2001 o equivalente cuando se use un conector estándar de diagnóstico / *Any reprogrammable computer codes or operating parameter have a level of protection at least ISO 15031-7:2001 provided that a standardized diagnostic connector is used*.....NO APLICABLE / NOT APPLICABLE

Los parámetros operativos de propulsión codificados por ordenador no son intercambiables sin el uso de herramientas y procedimientos especiales / *Computer-coded propulsion operating parameters shall not be changeable without the use of specialised tools and procedures*.....CORRECTO / CORRECT

Los chips de memoria extraíbles están encapsulados, alojados en una caja sellada o protegidos mediante algoritmos electrónicos / *Any removable calibration memory chips potted, encased in a sealed container or protected by electronic algorithms*.....NO APLICABLE / NOT APPLICABLE

Los fabricantes que utilicen sistemas de códigos informáticos programables deberán impedir la reprogramación no autorizada / *Manufacturers using programmable computer code systems shall deter unauthorised reprogramming*.....CORRECTO / CORRECT

Los códigos de problemas de diagnóstico almacenados a bordo no se borrarán si el ordenador a bordo se desconecta / *Stored on-board diagnostic trouble codes not be erased by disconnection of the on board computer*.....NO APLICABLE / NOT APPLICABLE

* LOS RESULTADOS PRESENTADOS SE REFIEREN ÚNICAMENTE A LA MUESTRA ENSAYADA.
THE PRESENTED RESULTS REFER ONLY TO THE TESTED SAMPLE

* QUEDA TERMINANTEMENTE PROHIBIDA LA REPRODUCCION PARCIAL DE ESTE INFORME SIN PERMISO EXPRESO DE IDIADA.
THE PARTIAL REPRODUCTION OF THIS REPORT WITHOUT THE PERMISSION OF IDIADA IS COMPLETELY FORBIDDEN



REQUISITOS ESPECIFICOS / SPECIFIC REQUIREMENTS (L3e-A2, L4e-A2 & L7e)

L3e-A2, L4e-A2

La potencia nominal continua máxima del motor de cualquier variante/versión dentro del mismo tipo no excede el doble de dicha potencia / *Any variants/versions of the vehicle type not have a maximum net engine power that exceed the double of that power*NO APLICABLE / NOT APPLICABLE

El fabricante declara que la modificación e intercambiabilidad de los componentes no dará lugar a un aumento de potencia más del doble / *Manufacturer declares that modifications and interchangeability of the characteristics and component doesn't exceed the double of the power*NO APLICABLE / NOT APPLICABLE

L7e

El fabricante declara que la modificación e intercambiabilidad de los componentes no dará lugar a un redimiento de la unidad de propulsión superior al homologado / *Manufacturer declares that modifications and interchangeability of the characteristics and component doesn't exceed the approved propulsion unit performance*NO APLICABLE / NOT APPLICABLE

Lugar del ensayo / *Test place* : NMQSII, Nanchang (China)

Fecha del ensayo / *Test date* : 15.12.2020

Validate this report with the security code «TFICYYS» at: <https://extranet.idiada.com/hom-cve>
 Verifique el informe con código de seguridad «TFICYYS» en: <https://extranet.idiada.com/hom-cve>

CN21030715

IDIADA

Anpeng(apple) Li
 INGENIERO DE HOMOLOGACIONES
 HOMOLOGATION ENGINEER

* LOS RESULTADOS PRESENTADOS SE REFIEREN UNICAMENTE A LA MUESTRA ENSAYADA.
THE PRESENTED RESULTS REFER ONLY TO THE TESTED SAMPLE
 * QUEDA TERMINANTEMENTE PROHIBIDA LA REPRODUCCION PARCIAL DE ESTE INFORME SIN PERMISO EXPRESO DE IDIADA.
THE PARTIAL REPRODUCTION OF THIS REPORT WITHOUT THE PERMISSION OF IDIADA IS COMPLETELY FORBIDDEN

**APÉNDICE / APPENDIX M6/44/2014/IV****REQUISITOS APLICABLES A LA CONFORMIDAD DE LA PRODUCCIÓN /
REQUIREMENTS APPLYING TO CONFORMITY OF PRODUCTION****Reglamento Delegado (UE) / Delegated Regulation (EU) No. 44/2014/IV*2018/295**IDENTIFICACIÓN DEL VEHÍCULO / IDENTIFICATION OF THE VEHICLE

Marca / Make : MANGOSTEEN
Tipo / Type : M6
Variantes/Versión / variants/version : 00/00, 01/00
Categoría, subcategoría y sub-subcategoría /
Category, subcategory and sub-subcategory : L1e-B

La autoridad de homologación ha verificado la existencia de disposiciones y procedimientos satisfactorios establecidos por el fabricante para garantizar el control eficaz, de manera que los vehículos, sistemas, componentes o unidades técnicas independientes en el momento de la producción sean conformes con el tipo homologado / *The approval authority has verified the existence of satisfactory arrangements and procedures established by the manufacturer for ensuring effective control so that vehicles, systems, components or separate technical units when in production conform to the approved type*.....CORRECTO / CORRECT

Lugar / Place : NMQSII, Nanchang (China)
Fecha / Date : 31.12.2020

Anpeng(apple) Li
INGENIERO DE HOMOLOGACIONES
HOMOLOGATION ENGINEER

* LOS RESULTADOS PRESENTADOS SE REFIEREN ÚNICAMENTE A LA MUESTRA ENSAYADA.
THE PRESENTED RESULTS REFER ONLY TO THE TESTED SAMPLE

* QUEDA TERMINANTEMENTE PROHIBIDA LA REPRODUCCIÓN PARCIAL DE ESTE INFORME SIN PERMISO EXPRESO DE IDIADA.
THE PARTIAL REPRODUCTION OF THIS REPORT WITHOUT THE PERMISSION OF IDIADA IS COMPLETELY FORBIDDEN



APÉNDICE / APPENDIX M6/44/2014/VI

REQUISITOS APLICABLES A LOS DISPOSITIVOS DE PROTECCIÓN CONTRA LA UTILIZACIÓN NO AUTORIZADA / REQUIREMENTS APPLYING TO DEVICES TO PREVENT UNAUTHORIZED USE

Reglamento Delegado (UE) / Delegated Regulation (EU) No. 44/2014/VI*2018/295

IDENTIFICACIÓN DEL VEHÍCULO PRESENTADO AL ENSAYO / IDENTIFICATION OF THE VEHICLE SUBMITTED FOR TEST

Marca / Make	:	MANGOSTEEN
Tipo / Type	:	M6
Variantes/Versiónes ensayadas / Tested variants/version	:	00/00
Variantes/Versiónes cubiertas / Covered variants/versions	:	00/00, 01/00
Tipo de dispositivo / Type of device	:	Tipo 1 / Type-1
Descripción del dispositivo / Description of device	:	Sola y positivamente solo en la dirección / Solely and positively on the steering alone
Categoría, subcategoría y sub-subcategoría / Category, subcategory and sub-subcategory	:	L1e-B
Nº de bastidor / Frame number	:	R3MM60000L1000001
Fecha de recepción de la muestra / Date sample received	:	05.12.2020

PRESCRIPCIONES GENERALES / GENERAL PRESCRIPTIONS

Necesidad de desconexión para circulación en línea recta / Necessary to disable in order to point, drive or move straight ahead	CORRECTO / CORRECT
Desbloqueo dispositivo de protección tipo 4 / In operate type-4 protective device	NO APLICABLE / NOT APPLICABLE
No existencia de posiciones intermedias del pestillo del bloqueo con o sin llave / It must not exist any intermediate positions of the bolt with or without key	CORRECTO / CORRECT
Activación y desactivación con una llave una sola vez / Activation and defusing manipulating a key just once.....	CORRECTO / CORRECT
Dificultad de manipulación / Difficulty of manipulation	CORRECTO / CORRECT
Instalación sólida y de serie / Firm and standard installation	CORRECTO / CORRECT
Mínimo de 1000 combinaciones de llaves / 1000 different key combinations at least	CORRECTO / CORRECT
Código de llave no visible / The key code must not be visible.....	CORRECTO / CORRECT

* LOS RESULTADOS PRESENTADOS SE REFIEREN ÚNICAMENTE A LA MUESTRA ENSAYADA.
THE PRESENTED RESULTS REFER ONLY TO THE TESTED SAMPLE

* QUEDA TERMINANTEMENTE PROHIBIDA LA REPRODUCCIÓN PARCIAL DE ESTE INFORME SIN PERMISO EXPRESO DE IDIADA.
THE PARTIAL REPRODUCTION OF THIS REPORT WITHOUT THE PERMISSION OF IDIADA IS COMPLETELY FORBIDDEN



Imposibilidad de giro del bombín sin llave /
Not possible to turn the cylinder without the key.....CORRECTO / CORRECT

Aspectos de diseño (pasadores/discos) /
Design aspects (pins/discs).....CORRECTO / CORRECT

Únicamente se puede desbloquear el dispositivo con la llave correspondiente y ejerciendo un par inferior a 2.45 Nm / *It is only possible to turn the lock cylinder with a torque of less than 2.45 Nm with anything other than the mating key*CORRECTO / CORRECT

Resistencia estática de 20 m daN en ambos sentidos de giro (tipo 1, 2 y 3) /
Be able to withstand in both directions and under static conditions a torque of 20 m daN (type-1, -2, -3)CORRECTO / CORRECT

Ángulo de bloqueo hacia la izquierda /
Blocking angle to left: 47° > 20°CORRECTO / CORRECT

Ángulo de bloqueo hacia la derecha /
Blocking angle to right: ---> 20°NO APLICABLE / NOT APPLICABLE

PRESCRIPCIONES PARTICULARES / SPECIFIC REQUIREMENTS

Tipo 1 y 2. Condiciones de apertura y cierre /
Type-1 and -2. Open and lock conditionsCORRECTO / CORRECT

Tipo 3. Condiciones de apertura y cierre /
Type-3. Open and lock conditionsNO APLICABLE / NOT APPLICABLE

Tipo 2 y 3. Imposibilidad de bloqueo con el motor en marcha /
Type-2 and -3. Not possible to engage the catch when the engine is startedNO APLICABLE / NOT APPLICABLE

Tipo 3. Condiciones de funcionamiento /
Type-3. Working conditionsNO APLICABLE / NOT APPLICABLE

Tipo 3. Resistencia dinámica del dispositivo (2 500 ciclos en cada dirección) /
Type-3. Dynamic resistance of device (2 500 cycles in each direction)NO APLICABLE / NOT APPLICABLE

Resistencia dispositivo tipo 4 /
Type-4 resistance deviceNO APLICABLE / NOT APPLICABLE

Lugar del ensayo / *Test place* : NMQSII, Nanchang (China)

Fecha del ensayo / *Test date* : 05.12.2020

Anpeng(apple) Li
 INGENIERO DE HOMOLOGACIONES
 HOMOLOGATION ENGINEER

* LOS RESULTADOS PRESENTADOS SE REFIEREN ÚNICAMENTE A LA MUESTRA ENSAYADA.
 THE PRESENTED RESULTS REFER ONLY TO THE TESTED SAMPLE

* QUEDA TERMINANTEMENTE PROHIBIDA LA REPRODUCCIÓN PARCIAL DE ESTE INFORME SIN PERMISO EXPRESO DE IDIADA.
 THE PARTIAL REPRODUCTION OF THIS REPORT WITHOUT THE PERMISSION OF IDIADA IS COMPLETELY FORBIDDEN



APÉNDICE / APPENDIX M6/44/2014/VII

REQUISITOS APLICABLES A LA COMPATIBILIDAD ELECTROMAGNÉTICA (CEM) /
REQUIREMENTS APPLYING TO ELECTROMAGNETIC COMPATIBILITY (EMC)

Reglamento Delegado (UE) / Delegated Regulation (EU) No. 44/2014/VII*2018/295

IDENTIFICACIÓN DEL VEHÍCULO PRESENTADO AL ENSAYO /
IDENTIFICATION OF THE VEHICLE SUBMITTED FOR TEST

Marca / Make	:	MANGOSTEEN
Tipo / Type	:	M6
Variantes/Versiónes ensayadas / Tested variants/version	:	01/00
Variantes/Versiónes cubiertas / Covered variants/versions	:	00/00, 01/00
Categoría, subcategoría y sub-subcategoría / Category, subcategory and sub-subcategory	:	L1e-B
Nº de bastidor / Frame number	:	R3MM60100L1000002
Fecha de recepción de la muestra / Date sample received	:	05.12.2020

ESPECIFICACIONES DEL VEHÍCULO / SPECIFICATIONS OF THE VEHICLE

- Motor / Engine

Marca / Make	:	YM MOTOR
Tipo/Número motor / Type/Motor No.	:	MGSD60VA / 000006
Corriente / Current	:	Alterna /Continúa / Alternating /Direct
Voltaje operativo / Operating voltage	:	60 V DC
Potencia neta continua máxima / Maximum continuous rated power	:	3.0 kW a / at 400 min ⁻¹
- Equipamiento eléctrico / Electrical equipment

Batería / Battery	:	Lithium battery / MGSD
Capacidad / Capacity	:	20 Ah / 60 V
Unidad de control del motor eléctrico / Electric motor control unit	:	M1S-45
Inverter / Inverter	:	---
ABS / ABS	:	---
Longitud del cable de carga / Charging cable length	:	Max. 4 m

* LOS RESULTADOS PRESENTADOS SE REFIEREN ÚNICAMENTE A LA MUESTRA ENSAYADA.
THE PRESENTED RESULTS REFER ONLY TO THE TESTED SAMPLE

* QUEDA TERMINANTEMENTE PROHIBIDA LA REPRODUCCION PARCIAL DE ESTE INFORME SIN PERMISO EXPRESO DE IDIADA.
THE PARTIAL REPRODUCTION OF THIS REPORT WITHOUT THE PERMISSION OF IDIADA IS COMPLETELY FORBIDDEN



ENSAYOS SIN REESS ACOPLADO A LA RED/TEST WITHOUT REESS COUPLED TO THE POWER GRID

DISPOSICIONES SOBRE LA RADIACIÓN DE BANDA ANCHA /
REQUIREMENTS RELATING TO BROAD-BAND RADIATION FROM VEHICLES

Configuración del ensayo / *Configuration of test:*

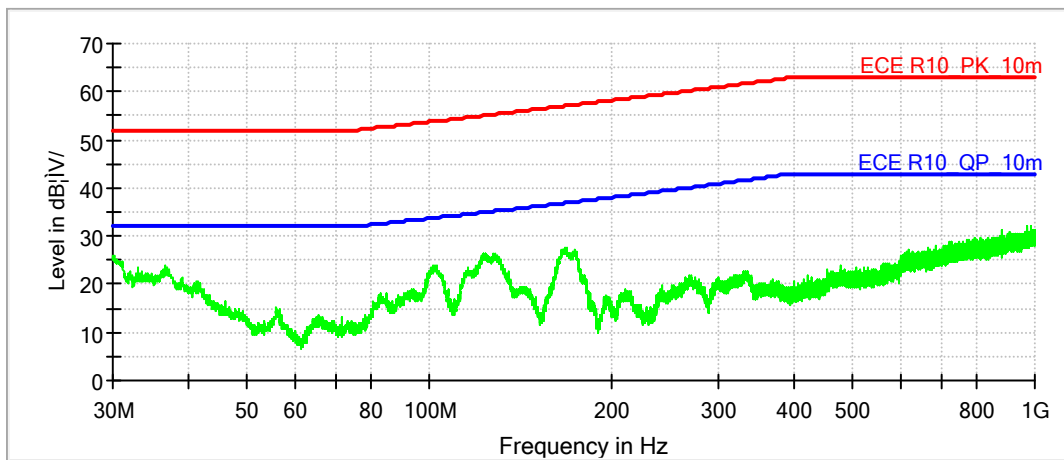
De acuerdo a los requisitos prescritos en el Anexo 4 del Reglamento CEPE n° 10.05 /
According to requirements prescribed in the Annex 4 of UNECE Regulation No. 10.05

Distancia de medida / *Measuring distance:* 3 m

Tipo de detector / *Detector type* : Pico / *Peak*

Resultados de ensayo / *Test results* : Ver páginas 2 a 3 / *See pages 2 to 3*

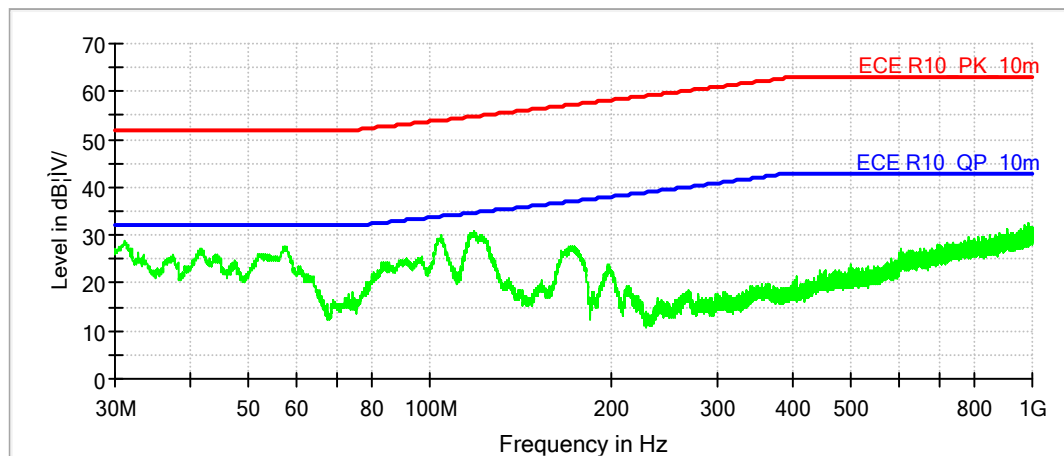
- Horizontal, lado derecho / Horizontal, right-hand side



Green: Peak detector

Resultado de las disposiciones sobre la radiación de banda ancha /
Results relating to broad-band radiation.....CORRECTO / CORRECT

- Vertical, lado derecho / Vertical, right-hand side



Green: Peak detector

Resultado de las disposiciones sobre la radiación de banda ancha /
Results relating to broad-band radiation.....CORRECTO / CORRECT

* LOS RESULTADOS PRESENTADOS SE REFIEREN ÚNICAMENTE A LA MUESTRA ENSAYADA.

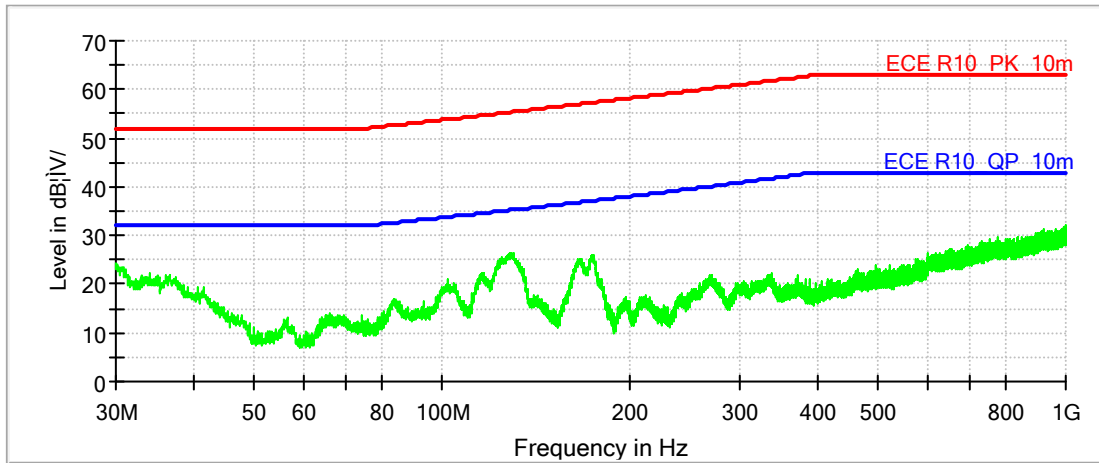
THE PRESENTED RESULTS REFER ONLY TO THE TESTED SAMPLE

* QUEDA TERMINANTEMENTE PROHIBIDA LA REPRODUCCIÓN PARCIAL DE ESTE INFORME SIN PERMISO EXPRESO DE IDIADA.

THE PARTIAL REPRODUCTION OF THIS REPORT WITHOUT THE PERMISSION OF IDIADA IS COMPLETELY FORBIDDEN



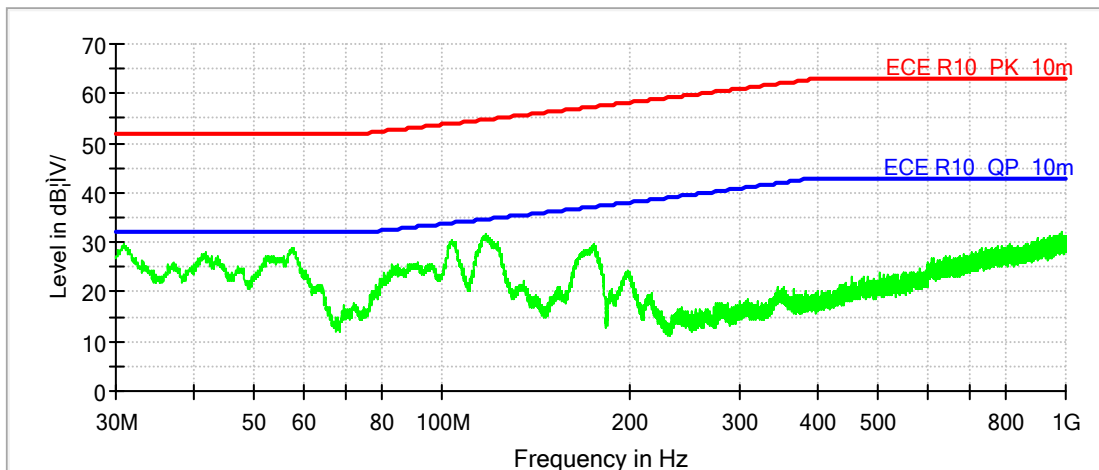
- Horizontal, lado izquierdo / Horizontal, left-hand side



Green: Peak detector

Resultado de las disposiciones sobre la radiación de banda ancha /
 Results relating to broad-band radiation.....CORRECTO / CORRECT

- Vertical, lado izquierdo / Vertical, left-hand side



Green: Peak detector

Resultado de las disposiciones sobre la radiación de banda ancha /
 Results relating to broad-band radiation.....CORRECTO / CORRECT

Validate this report with the security code «TFICYJS» at: <https://extranet.idiada.com/hom-cve>
 Verifique el informe con código de seguridad «TFICYJS» en: <https://extranet.idiada.com/hom-cve>

CN21030715

* LOS RESULTADOS PRESENTADOS SE REFIEREN UNICAMENTE A LA MUESTRA ENSAYADA.
 THE PRESENTED RESULTS REFER ONLY TO THE TESTED SAMPLE
 * QUEDA TERMINANTEMENTE PROHIBIDA LA REPRODUCCION PARCIAL DE ESTE INFORME SIN PERMISO EXPRESO DE IDIADA.
 THE PARTIAL REPRODUCTION OF THIS REPORT WITHOUT THE PERMISSION OF IDIADA IS COMPLETELY FORBIDDEN
 IDIADA Automotive Technology, S.A. N.I.F. A43581610



DISPOSICIONES SOBRE LA RADIACIÓN DE BANDA ESTRECHA /
REQUIREMENTS RELATING TO NARROW-BAND RADIATION FROM VEHICLES

Configuración del ensayo / *Configuration of test:*

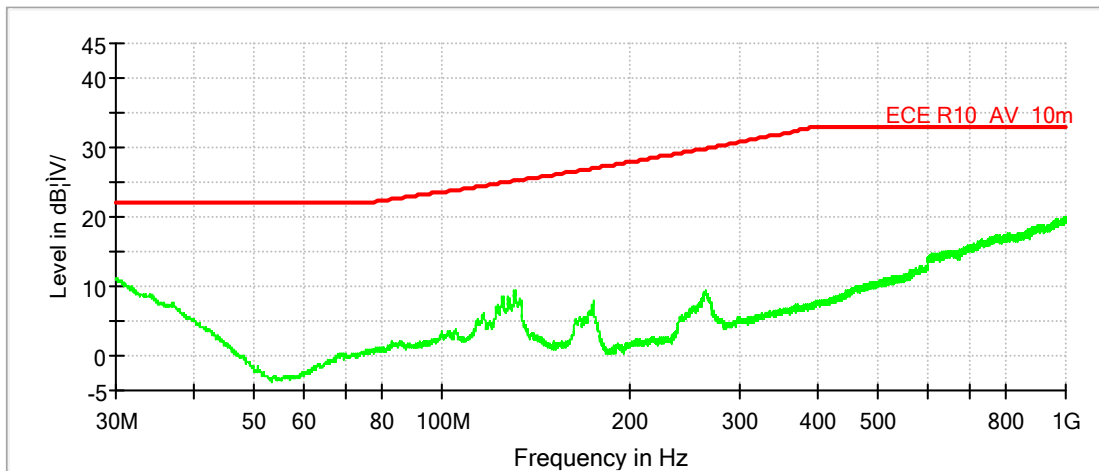
De acuerdo a los requisitos prescritos en el Anexo 5 del Reglamento CEPE nº 10.05 /
According to requirements prescribed in the Annex 5 of UNECE Regulation No. 10.05

Distancia de medida / *Measuring distance:* 3 m

Tipo de detector / *Detector type:* Media / *Average*

Resultados de ensayo / *Test results:* Ver páginas 4 a 5 / *See pages 4 to 5*

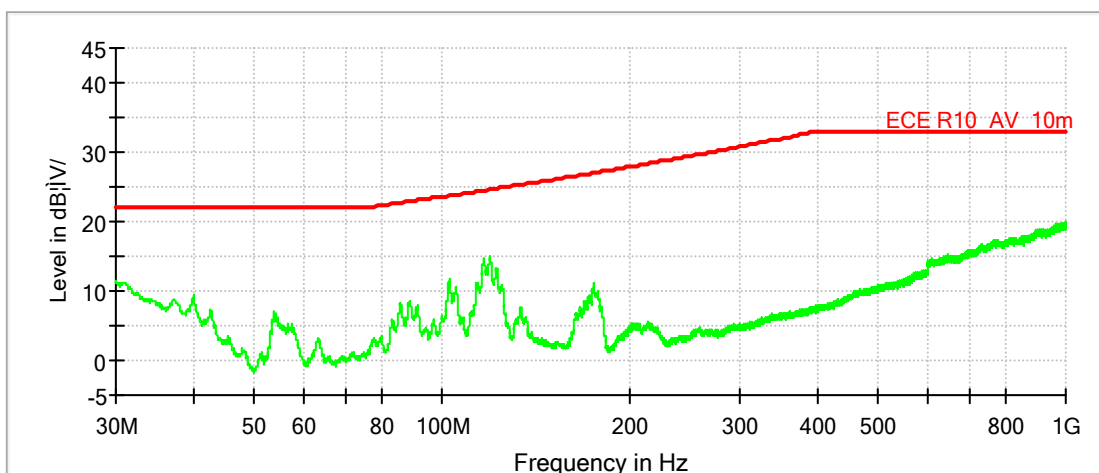
- Horizontal, lado derecho / *Horizontal, right-hand side*



Green: Average detector

Resultado de las disposiciones sobre la radiación de banda estrecha /
Results relating to narrow-band radiationCORRECTO / *CORRECT*

- Vertical, lado derecho / *Vertical, right-hand side*



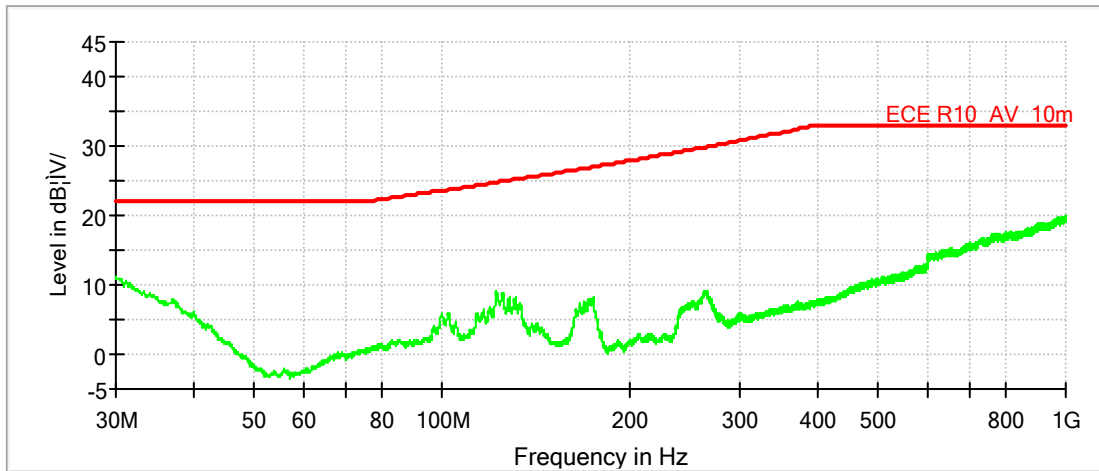
Green: Average detector

Resultado de las disposiciones sobre la radiación de banda estrecha /
Results relating to narrow-band radiationCORRECTO / *CORRECT*

* LOS RESULTADOS PRESENTADOS SE REFIEREN ÚNICAMENTE A LA MUESTRA ENSAYADA.
THE PRESENTED RESULTS REFER ONLY TO THE TESTED SAMPLE
 * QUEDA TERMINANTEMENTE PROHIBIDA LA REPRODUCCIÓN PARCIAL DE ESTE INFORME SIN PERMISO EXPRESO DE IDIADA.
THE PARTIAL REPRODUCTION OF THIS REPORT WITHOUT THE PERMISSION OF IDIADA IS COMPLETELY FORBIDDEN



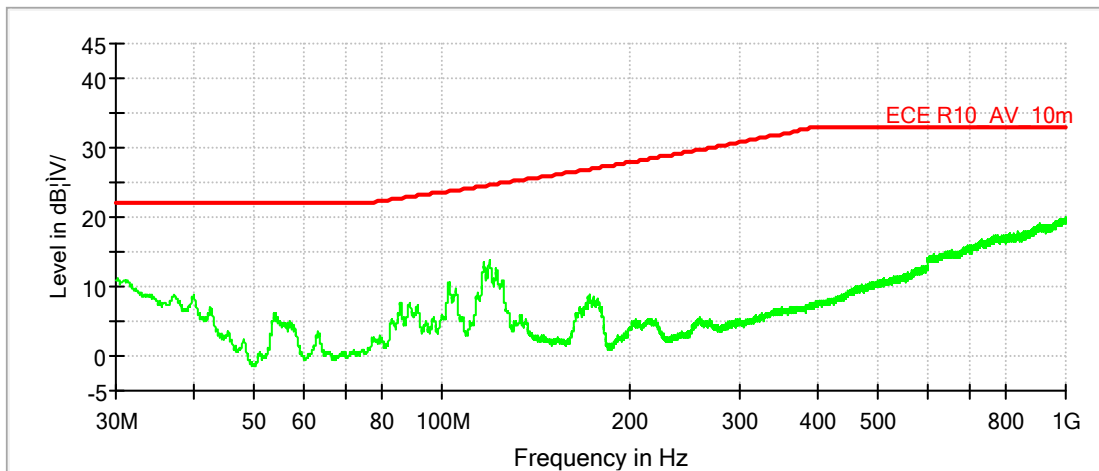
- Horizontal, lado izquierdo / Horizontal, left-hand side



Green: Average detector

Resultado de las disposiciones sobre la radiación de banda estrecha /
 Results relating to narrow-band radiationCORRECTO / CORRECT

- Vertical, lado izquierdo / Vertical, left-hand side



Green: Average detector

Resultado de las disposiciones sobre la radiación de banda estrecha /
 Results relating to narrow-band radiationCORRECTO / CORRECT

Validate this report with the security code «TFICYYS» at: <https://extranet.idiada.com/hom-cve>
 Verifique el informe con código de seguridad «TFICYYS» en: <https://extranet.idiada.com/hom-cve>

CN21030715

* LOS RESULTADOS PRESENTADOS SE REFIEREN UNICAMENTE A LA MUESTRA ENSAYADA.
 THE PRESENTED RESULTS REFER ONLY TO THE TESTED SAMPLE
 * QUEDA TERMINANTEMENTE PROHIBIDA LA REPRODUCCION PARCIAL DE ESTE INFORME SIN PERMISO EXPRESO DE IDIADA.
 THE PARTIAL REPRODUCTION OF THIS REPORT WITHOUT THE PERMISSION OF IDIADA IS COMPLETELY FORBIDDEN



IMMUNIDAD A LA RADIACIÓN ELECTROMAGNÉTICA /
IMMUNITY TO ELECTROMAGNETIC RADIATION

Configuración del ensayo / *Configuration of test:*

De acuerdo a los requisitos prescritos en el Anexo 6 del Reglamento CEPE n° 10.05 /
According to requirements prescribed in the Annex 6 of UNECE Regulation No. 10.05

- Funcionamiento vehículo / *Vehicle functioning*

Intensidad de campo soportada por el
vehículo / *Maximum field strength level* : 30 V/m

Frequency	20-80 MHz	80-800 MHz	800-1000 MHz	1-2 GHz
Mod.	AM	AM	PM	PM
Polarity	Vertical	Vertical	Vertical	Vertical
Front face	PASS	PASS	PASS	PASS

Radiated Immunity test results

Anomalías o malfuncionamientos observados / *Observed malfunctions:* Ninguno / *None*

Elementos afectados / *Affected elements:* Ninguno / *None*

Resultado de las disposiciones sobre la inmunidad a la radiación electromagnética /
Results relating to the immunity to electromagnetic radiationCORRECTO / *CORRECT*

Observaciones / *Remarks:* ---

ENSAYOS CON REESS ACOPLADO A LA RED EN MODO DE CARGA / *TEST WITH REESS CHARGING MODE COUPLED TO THE POWER GRID*

DISPOSICIONES SOBRE LA RADIACIÓN DE BANDA ANCHA EN LA CONFIGURACION DE RESS EN
MODO DE CARGA / *REQUIREMENTS RELATING TO BROAD-BAND RADIATION IN CONFIGURATION*
RESS CHARGING MODE

Configuración del ensayo / *Configuration of test:*

De acuerdo a los requisitos prescritos en el apartado 7.2 y Anexo 4 del Reglamento 10.05 CEPE /
According to requirements prescribed in section 7.2 and Annex 4 of Regulation 10.05 ECE

Distancia de medida / *Measuring distance* : 3 m

Distancia de la red artificial /
Artificial network distance : 0.8 m

Estado de carga de baterías durante el ensayo /
Batteries state of charge during test : 20% ~ 80 %

Tipo de detector / *Detector type* : Pico / *Peak*

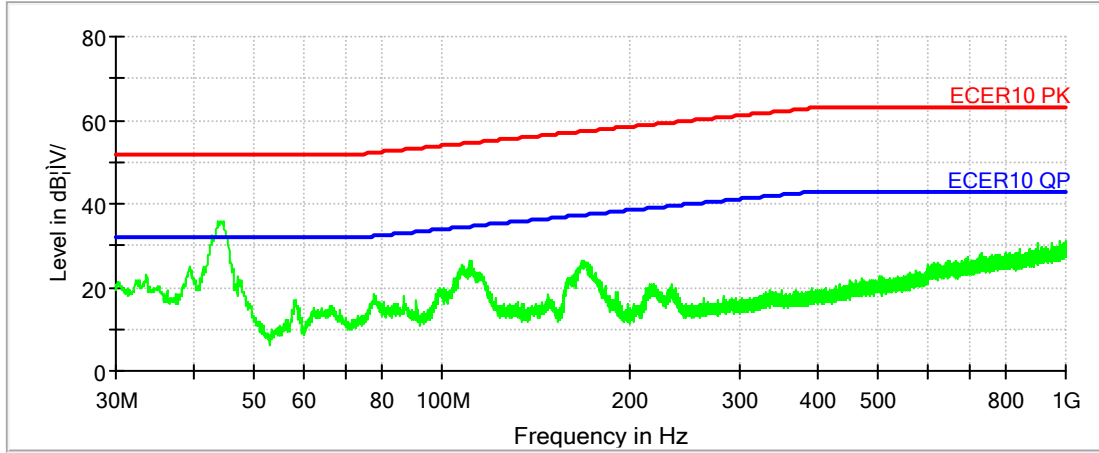
Modo carga en AC / *Charge mode AC*

* LOS RESULTADOS PRESENTADOS SE REFIEREN ÚNICAMENTE A LA MUESTRA ENSAYADA.
THE PRESENTED RESULTS REFER ONLY TO THE TESTED SAMPLE

* QUEDA TERMINANTEMENTE PROHIBIDA LA REPRODUCCION PARCIAL DE ESTE INFORME SIN PERMISO EXPRESO DE IDIADA.
THE PARTIAL REPRODUCTION OF THIS REPORT WITHOUT THE PERMISSION OF IDIADA IS COMPLETELY FORBIDDEN



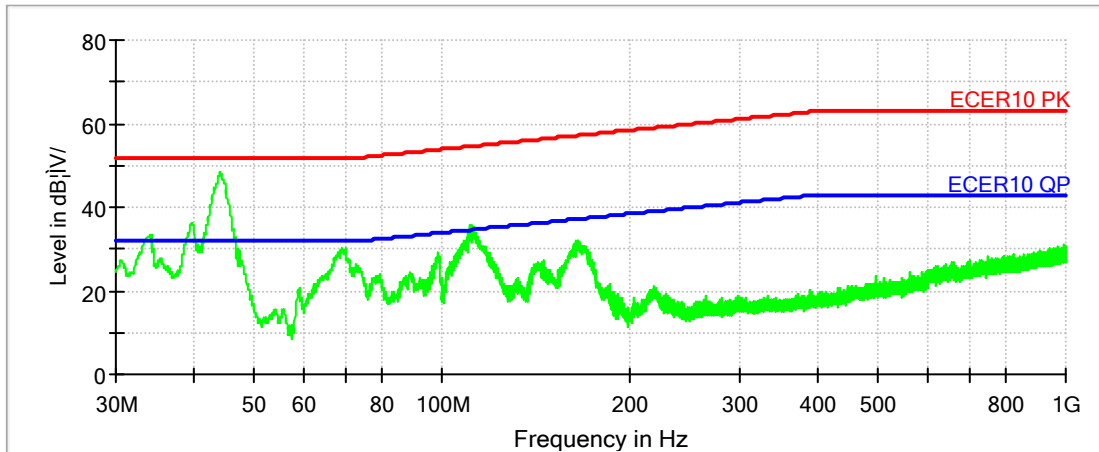
- Horizontal, lado derecho / Horizontal, right-hand side



Green: Peak detector

Resultado de las disposiciones sobre la radiación de banda ancha acoplado a la red /
 Results relating to broad-band radiation coupled to the power gridCORRECTO / CORRECT

- Vertical, lado derecho / Vertical, right-hand side



Green: Peak detector

Resultado de las disposiciones sobre la radiación de banda ancha acoplado a la red /
 Results relating to broad-band radiation coupled to the power gridCORRECTO / CORRECT

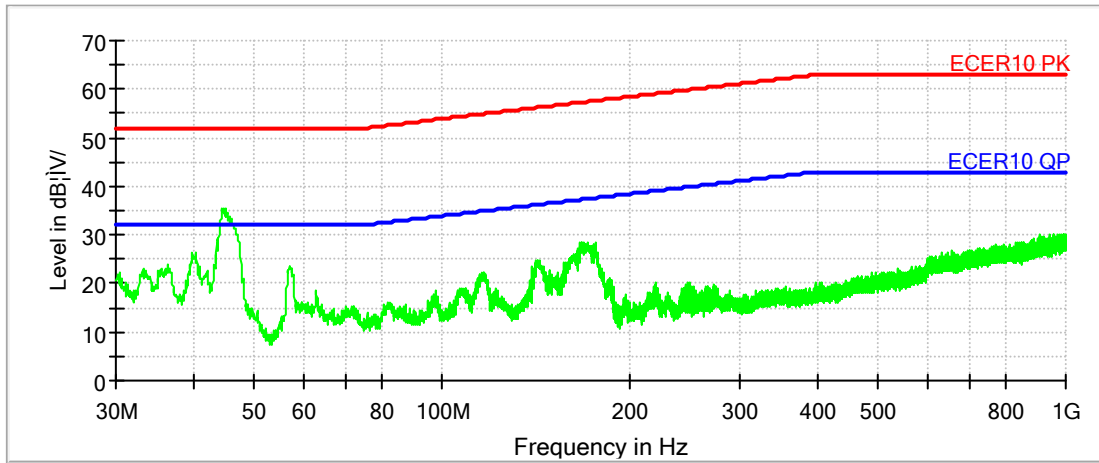
Validate this report with the security code «TFICYJS» at: <https://extranet.idiada.com/hom-cve>
 Verifique el informe con código de seguridad «TFICYJS» en: <https://extranet.idiada.com/hom-cve>

CN21030715

* LOS RESULTADOS PRESENTADOS SE REFIEREN UNICAMENTE A LA MUESTRA ENSAYADA.
 THE PRESENTED RESULTS REFER ONLY TO THE TESTED SAMPLE
 * QUEDA TERMINANTEMENTE PROHIBIDA LA REPRODUCCION PARCIAL DE ESTE INFORME SIN PERMISO EXPRESO DE IDIADA.
 THE PARTIAL REPRODUCTION OF THIS REPORT WITHOUT THE PERMISSION OF IDIADA IS COMPLETELY FORBIDDEN
 IDIADA Automotive Technology, S.A. N.I.F. A43581610



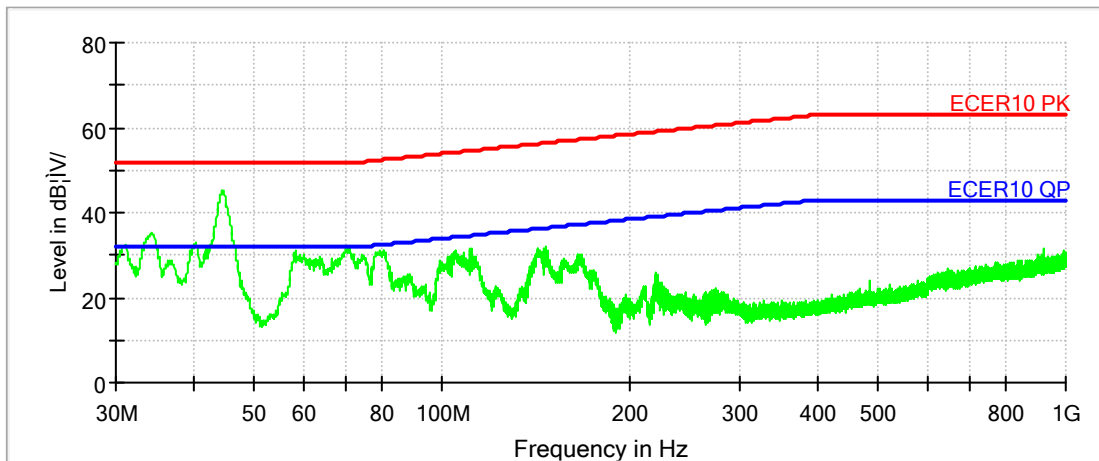
- Horizontal, lado izquierdo / Horizontal, left-hand side



Green: Peak detector

Resultado de las disposiciones sobre la radiación de banda ancha acoplado a la red /
 Results relating to broad-band radiation coupled to the power gridCORRECTO / CORRECT

- Vertical, lado izquierdo / Vertical, left-hand side



Green: Peak detector

Resultado de las disposiciones sobre la radiación de banda ancha acoplado a la red /
 Results relating to broad-band radiation coupled to the power gridCORRECTO / CORRECT

Validate this report with the security code «TFICYJYS» at: <https://extranet.idiada.com/hom-cve>
 Verifique el informe con código de seguridad «TFICYJYS» en: <https://extranet.idiada.com/hom-cve>

CN21030715

* LOS RESULTADOS PRESENTADOS SE REFIEREN UNICAMENTE A LA MUESTRA ENSAYADA.
 THE PRESENTED RESULTS REFER ONLY TO THE TESTED SAMPLE
 * QUEDA TERMINANTEMENTE PROHIBIDA LA REPRODUCCION PARCIAL DE ESTE INFORME SIN PERMISO EXPRESO DE IDIADA.
 THE PARTIAL REPRODUCTION OF THIS REPORT WITHOUT THE PERMISSION OF IDIADA IS COMPLETELY FORBIDDEN



INMUNIDAD A LA RADIACIÓN ELECTROMAGNÉTICA – MODOS DE CARGA CA y CC /
IMMUNITY TO ELECTROMAGNETIC RADIATION – AC AND DC CHARGING MODES

Configuración del ensayo / *Configuration of test:*

De acuerdo a los requisitos prescritos en el apartado 7.7 y Anexo 6 del Reglamento 10.05 CEPE /
According to requirements prescribed in the section 7.7 and Annex 6 of Regulation 10.05 ECE

Intensidad de campo soportada por el vehículo /
Maximum field strength level : 30 V/m

Distancia de la red artificial /
Artificial network distance : 0.8 m

Estado de carga de baterías durante el ensayo /
Batteries state of charge during test : 20% ~ 80 %

Se aplica el método de ensayo alternativo con arreglo a la norma ISO 11451-1:2005+A1:2008 crear las condiciones del campo / *It has been used the alternative test method according to ISO 11451-1:2005+A1:2008 to create the field conditions*

• Resultados del ensayo / *Test results*

Frequency	20-80 MHz	80-800 MHz	800-1000 MHz	1-2 GHz
Mod.	AM	AM	PM	PM
Polarity	Vertical	Vertical	Vertical	Vertical
Front face	PASS	PASS	PASS	PASS

Anomalías o malfuncionamientos observados / *Observed malfunctions:* Ninguno / *None*

Elementos afectados / *Affected elements:* Ninguno / *None*

Resultado de las disposiciones sobre la inmunidad a la radiación electromagnética / *Results relating to the immunity to electromagnetic radiation*CORRECTO / *CORRECT*

EMISION DE ARMÓNICOS EN LÍNEAS DE CA EN LA CONFIGURACIÓN REESS EN MODO CARGA /
EMISSION OF HARMONICS IN AC POWER LINES IN THE CONFIGURATION REESS CHARGING MODE

Configuración del ensayo / *Configuration of test:*

De acuerdo a los requisitos prescritos en el apartado 7.3 y Anexo 11 del Reglamento 10.05 CEPE /
According to requirements prescribed in section 7.3 and Annex 11 of Regulation 10.05 ECE

Intensidad de entrada por fase / *Phase input current* : ≤ 16 A

Estado de carga de baterías durante el ensayo /
Batteries state of charge during test : 20% ~ 80 %

Las mediciones de armónicos en las líneas de alimentación de CA generadas por el vehículo se han realizado según la IEC 61000-3-2 (≤ 16A) / *The armonic measurements on the lines of AC power generated by the vehicle were performed in accordance with IEC 61000-3-2 (≤ 16A)*

* LOS RESULTADOS PRESENTADOS SE REFIEREN ÚNICAMENTE A LA MUESTRA ENSAYADA.
THE PRESENTED RESULTS REFER ONLY TO THE TESTED SAMPLE

* QUEDA TERMINANTEMENTE PROHIBIDA LA REPRODUCCION PARCIAL DE ESTE INFORME SIN PERMISO EXPRESO DE IDIADA.
THE PARTIAL REPRODUCTION OF THIS REPORT WITHOUT THE PERMISSION OF IDIADA IS COMPLETELY FORBIDDEN



• Resultados del ensayo / *Test results*

Resultados del E.U.T. / *Test results E.U.T.:*

% del límite / % of limit	Resultados / Result
Armónicos / <i>Harmonics</i> > 200%	Pasar / <i>Pass</i>
Armónicos con promedio / <i>Harmonics with average</i> > 90%	Pasar / <i>Pass</i>
Armónicos entre 150% y 200% no más que 10% del tiempo de medición o máx. 10min / <i>Harmonics between 150% and 200% not longer as 10% of the measuring time or max. 10min</i>	Pasar / <i>Pass</i>

Resultados del fuente de AC / *Test results AC source:*

% del límite / % of limit	Resultados / Result
Primeros datos que superan el valor límite / <i>First data exceeding limit value</i>	No Detectar / <i>No Detect</i>
Armónicos que superan el valor límite / <i>Harmonics exceeding limit value</i>	No Detectar / <i>No Detect</i>

Resultado de las disposiciones sobre los armónicos en líneas de alimentación AC / *Results relating to harmonics on AC power lines.....CORRECTO / CORRECT*

DISPOSICIONES SOBRE LA EMISIÓN DE VARIACIÓN DE TENSIÓN, FLUCTUACIONES DE TENSIÓN Y FLICKER EN LÍNEAS DE AC / REQUIREMENT RELATING TO EMISSION OF VOLTAGE CHANGES, VOLTAGE FLUCTUATION AND FLICKER ON AC POWER LINES

Configuración del ensayo / *Configuration of test:*

De acuerdo a los requisitos prescritos en el apartado 7.4 y Anexo 12 del Reglamento 10.05 CEPE / *According to requirements prescribed in section 7.4 and Annex 12 of Regulation 10.05 ECE*

Estado de carga de baterías durante el ensayo / *Batteries state of charge during test* : 20% ~ 80 %
 Longitud del cable de carga / *Charging cable length* : Max. 10 m
 Intensidad de entrada por fase / *Phase input current* : ≤ 16 A
 Límites aplicables / *Applicable limits* : IEC 61000-3-3

• Resultados del ensayo / *Test results*

	Valor máximo medido / <i>Max measured value</i>	Límite / <i>Limit</i>
Flicker de corta duración / <i>Short duration flicker</i>	0.028	1
Flicker de larga duración / <i>Long duration flicker</i>	0.028	0.65

Resultado de la emisión de flicker en líneas de alimentación AC / *Results relating to flicker on AC power lines.....CORRECTO / CORRECT*

* LOS RESULTADOS PRESENTADOS SE REFIEREN ÚNICAMENTE A LA MUESTRA ENSAYADA.
THE PRESENTED RESULTS REFER ONLY TO THE TESTED SAMPLE

* QUEDA TERMINANTEMENTE PROHIBIDA LA REPRODUCCIÓN PARCIAL DE ESTE INFORME SIN PERMISO EXPRESO DE IDIADA.
THE PARTIAL REPRODUCTION OF THIS REPORT WITHOUT THE PERMISSION OF IDIADA IS COMPLETELY FORBIDDEN



EMISIÓN DE PERTURBACIONES CONDUCCIDAS EN LÍNEAS AC EN LA CONFIGURACIÓN REESS EN MODO DE CARGA/ EMISSION OF RADIOFREQUENCY CONDUCTED DISTURBANCES ON AC POWER LINES IN THE CONFIGURATION REESS CHARGING MODE

Configuración del ensayo / Configuration of test:

De acuerdo a los requisitos prescritos en el apartado 7.5 y Anexo 13 del Reglamento 10.05 CEPE / According to requirements prescribed in section 7.5 and Annex 13 of Regulation 10.05 ECE

Estado de carga de baterías durante el ensayo / Batteries state of charge during test

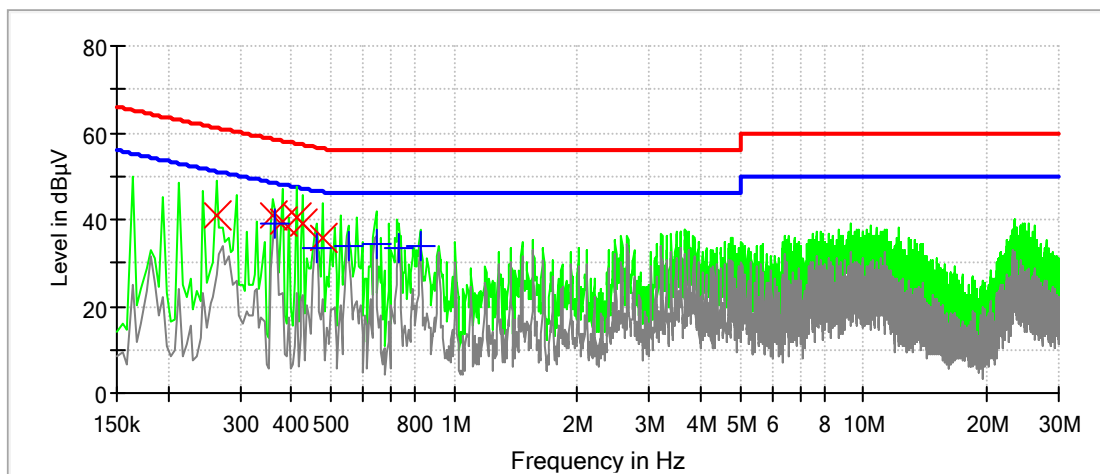
: 20% ~ 80 %

Tipo de detector / Detector type

: Quasi pico y media / Quasi peak and average

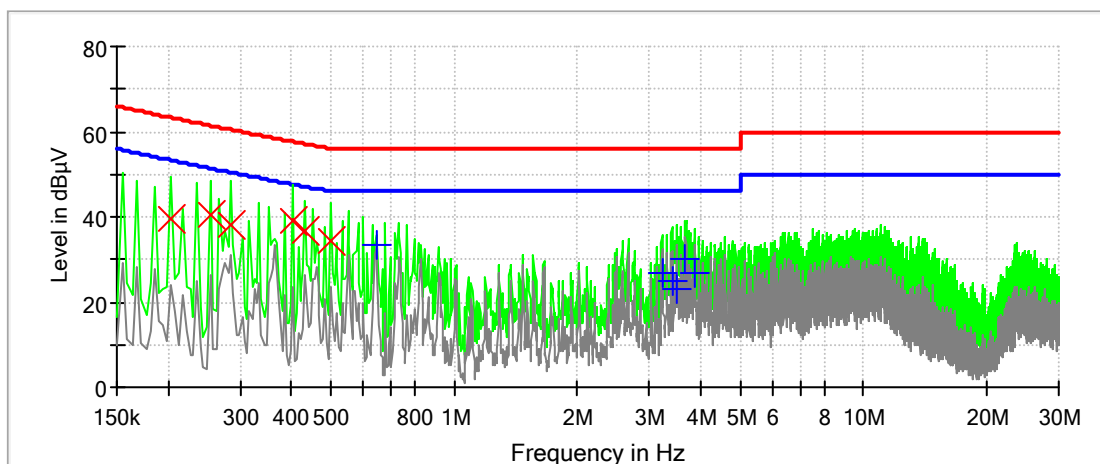
• Resultados del ensayo / Test results

L línea/L Line



Green: Quasi peak detector, Grey: Average detector

N línea/N Line



Green: Quasi peak detector, Grey: Average detector

Resultado de las disposiciones sobre la emisión de perturbaciones conducidas de radiofrecuencia generadas por el vehículo en líneas de alimentación AC / Results relating to emission radiofrequency conducted disturbances on AC power linesCORRECTO / CORRECT

* LOS RESULTADOS PRESENTADOS SE REFIEREN ÚNICAMENTE A LA MUESTRA ENSAYADA.

THE PRESENTED RESULTS REFER ONLY TO THE TESTED SAMPLE

* QUEDA TERMINANTEMENTE PROHIBIDA LA REPRODUCCION PARCIAL DE ESTE INFORME SIN PERMISO EXPRESO DE IDIADA.

THE PARTIAL REPRODUCTION OF THIS REPORT WITHOUT THE PERMISSION OF IDIADA IS COMPLETELY FORBIDDEN



INMUNIDAD DE LOS VEHÍCULOS A LOS TRANSITORIOS ELÉCTRICOS RÁPIDOS- EN RÁFAGAS, EN LÍNEAS ALIMENTACIÓN DE CA EN LA CONFIGURACIÓN REESS, EN MODO DE CARGA / IMMUNITY OF VEHICLE TO ELECTRICAL FAST TRANSIENTS -BURSTS IN AC POWER LINES, IN THE CONFIGURATION REESS IN CHARGING MODE

Configuración del ensayo / *Configuration of test:*

De acuerdo a los requisitos prescritos en el apartado 7.8 y Anexo 15 del Reglamento 10.05 CEPE / *According to requirements prescribed in section 7.8 and Annex 15 of Regulation 10.05 ECE*

Distancia al EFT/B / <i>EFT/B distance</i>	:	0.8 m
Estado de carga de baterías durante el ensayo / <i>Batteries State of charge during test</i>	:	20% ~ 80 %
Amplitud del pulso / <i>Pulse amplitude</i>	:	2.0 kV (AC power port)
Frecuencia de repetición / <i>Repetition rate</i>	:	5 kHz durante / <i>during</i> 1 min

El ensayo para determinar la inmunidad a los transitorios rápidos – Ráfagas, se ha realizado según la norma IEC 61000-4-4 (±2kV) / *The test to determine immunity to fast transients – Burst, has been performed according to standards IEC 61000-4-4 (±2kV)*

Resultado de las disposiciones sobre la inmunidad a los transitorios eléctricos rápidos en ráfagas conducidos en las líneas de alimentación de AC la radiación electromagnética / *Results relating to the immunity electricay fast transient/burst disturbances conducted along AC power lines.....CORRECTO / CORRECT*

INMUNIDAD DE LOS VEHÍCULOS A LAS ONDAS DE CHOQUE CONDUCCIDAS EN LAS LÍNEAS DE ALIMENTACIÓN DE AC, EN LA CONFIGURACIÓN REESS EN MODO DE CARGA / IMMUNITY OF VEHICLES TO SURGES CONDUCTED ALONG AC POWER LINES, IN THE CONFIGURATION REESS CHARGING MODE.

Configuración del ensayo / *Configuration of test:*

De acuerdo a los requisitos prescritos en el apartado 7.9 y Anexo 16 del Reglamento 10.05 CEPE / *According to requirements prescribed in section 7.9 and Annex 16 of Regulation 10.05 ECE*

Distancia al generador de ondas de choque / <i>Distance of the surge generator</i>	:	0.8 m
Estado de carga de baterías durante el ensayo / <i>Batteries State of charge during test</i>	:	20% ~ 80 %
Amplitud del pulso / <i>Pulse amplitude</i>	:	2.0 kV (Common mode AC power port) 1.0 kV (Differential mode AC power port)

Resultado de las disposiciones sobre la inmunidad a las ondas de choque conducidas en las líneas de alimentación de AC / *Results relating to the immunity of vehicles to surge conducted along AC power linesCORRECTO / CORRECT*

Validate this report with the security code «TFICYJYS» at: <https://extranet.idiada.com/hom-cve>
 Verifique el informe con código de seguridad «TFICYJYS» en: <https://extranet.idiada.com/hom-cve>

CN21030715

* LOS RESULTADOS PRESENTADOS SE REFIEREN ÚNICAMENTE A LA MUESTRA ENSAYADA.
THE PRESENTED RESULTS REFER ONLY TO THE TESTED SAMPLE
 * QUEDA TERMINANTEMENTE PROHIBIDA LA REPRODUCCION PARCIAL DE ESTE INFORME SIN PERMISO EXPRESO DE IDIADA.
THE PARTIAL REPRODUCTION OF THIS REPORT WITHOUT THE PERMISSION OF IDIADA IS COMPLETELY FORBIDDEN



EQUIPO DE ENSAYO / TEST EQUIPMENT

- Emisiones radiadas / *Radiated Emissions*:

Fabricante / *Manufacturer* : R&S Receiver
Modelo / *Model* : ESU 40

Fabricante / *Manufacturer* : SCHWARZBECK Antenna
Modelo / *Model* : VULB 9161

- Inmunidad radiada / *Radiated Immunity*:

Fabricante / *Manufacturer* : R&S Generator
Modelo / *Model* : SMC100A

Fabricante / *Manufacturer* : SCHWARZBECK Antenna
Modelo / *Model* : VHBD 9134+BBFA 9146

Fabricante / *Manufacturer* : R&S Antenna
Modelo / *Model* : HL046

Fabricante / *Manufacturer* : SCHWARZBECK Antenna
Modelo / *Model* : SWB-STLP9149

Lugar del ensayo / *Test place* : SITIIS, Shanghai (China)

Fecha del ensayo / *Test date* : 28 ~ 30.12.2020

Anpeng(apple) Li
INGENIERO DE HOMOLOGACIONES
HOMOLOGATION ENGINEER

* LOS RESULTADOS PRESENTADOS SE REFIEREN UNICAMENTE A LA MUESTRA ENSAYADA.
THE PRESENTED RESULTS REFER ONLY TO THE TESTED SAMPLE

* QUEDA TERMINANTEMENTE PROHIBIDA LA REPRODUCCION PARCIAL DE ESTE INFORME SIN PERMISO EXPRESO DE IDIADA.
THE PARTIAL REPRODUCTION OF THIS REPORT WITHOUT THE PERMISSION OF IDIADA IS COMPLETELY FORBIDDEN



APÉNDICE / APPENDIX M6/44/2014/VIII

REQUISITOS APLICABLES A LOS SALIENTES EXTERIORES /
REQUIREMENTS APPLYING TO EXTERNAL PROJECTIONS

Reglamento Delegado (UE) / Delegated Regulation (EU) No. 44/2014/VIII*2018/295

IDENTIFICACIÓN DEL VEHÍCULO PRESENTADO AL ENSAYO /
IDENTIFICATION OF THE VEHICLE SUBMITTED FOR TEST

Marca / Make : MANGOSTEEN
 Tipo / Type : M6
 Variantes/Versiónes ensayadas /
 Tested variants/version : 00/00
 Variantes/Versiónes cubiertas /
 Covered variants/versions : 00/00, 01/00
 Categoría, subcategoría y sub-subcategoría /
 Category, subcategory and sub-subcategory : L1e-B
 N° de bastidor / Frame number : R3MM60000L1000001
 Fecha de recepción de la muestra /
 Date sample received : 05.12.2020

REQUISITOS GENERALES / GENERAL REQUIREMENTS

La parte exterior del vehículo no presenta elementos puntiagudos ni cortantes que puedan resultar peligrosos en caso de accidente / Outside of vehicle incorporates no pointed or sharp parts that could be dangerous in the event of an accidentCORRECTO / CORRECT

Salientes del grupo 1 / Group 1 parts ($\alpha \leq 45^\circ$):

- Placa(s) / Plate(s)CORRECTO / CORRECT
- Varilla(s) / Stem(s).....NINGUNO / NONE

Salientes del grupo 2 / Group 2 parts ($\alpha > 45^\circ$):

- Placa(s) / Plate(s)CORRECTO / CORRECT
- Varilla(s) / Stem(s).....NINGUNO / NONE

Observaciones / Remarks: ---

Validate this report with the security code «TFICYJS» at: <https://extranet.idiada.com/hom-cve>
 Verifique el informe con código de seguridad «TFICYJS» en: <https://extranet.idiada.com/hom-cve>

CN21030715



* LOS RESULTADOS PRESENTADOS SE REFIEREN ÚNICAMENTE A LA MUESTRA ENSAYADA.
THE PRESENTED RESULTS REFER ONLY TO THE TESTED SAMPLE

* QUEDA TERMINANTEMENTE PROHIBIDA LA REPRODUCCION PARCIAL DE ESTE INFORME SIN PERMISO EXPRESO DE IDIADA.
THE PARTIAL REPRODUCTION OF THIS REPORT WITHOUT THE PERMISSION OF IDIADA IS COMPLETELY FORBIDDEN



ESPECIFICACIONES PARTICULARES / SPECIFIC REQUIREMENTS

- Borde superior del parabrisas o carenado /
Upper edge of the windscreen or fairingNO APLICABLE / NOT APPLICABLE
- Palancas manuales de embrague y freno / *Clutch and brake levers*
 - Extremos de las palancas claramente esféricos /
End of levers perceptibly sphericalCORRECTO / CORRECT
 - Radio de curvatura palancas ≥ 7 mm /
The levers have a radius of curvature of at least 7 mm.....CORRECTO / CORRECT
 - Bordes exteriores de la palanca ≥ 2 mm /
Levers outer edges of at least 2 mmCORRECTO / CORRECT
- Guardabarros delantero : borde de ataque ≥ 2 mm /
Front mudguard : leading edge ≥ 2 mmCORRECTO / CORRECT
- Tapón del depósito de combustible / *Filler cap of the fuel tank*.....NO APLICABLE / NOT APPLICABLE
- Llave de contacto con protección / *The ignition keys have protective cap*.....CORRECTO / CORRECT

Lugar del ensayo / *Test place* : NMQSII, Nanchang (China)
 Fecha del ensayo / *Test date* : 05.12.2020

Validate this report with the security code «TFICYJYS» at: <https://extranet.idiada.com/hom-cve>
 Verifique el informe con código de seguridad «TFICYJYS» en: <https://extranet.idiada.com/hom-cve>

CN21030715

IDIADA

Anpeng(apple) Li
 INGENIERO DE HOMOLOGACIONES
 HOMOLOGATION ENGINEER

* LOS RESULTADOS PRESENTADOS SE REFIEREN UNICAMENTE A LA MUESTRA ENSAYADA.
 THE PRESENTED RESULTS REFER ONLY TO THE TESTED SAMPLE
 * QUEDA TERMINANTEMENTE PROHIBIDA LA REPRODUCCION PARCIAL DE ESTE INFORME SIN PERMISO EXPRESO DE IDIADA.
 THE PARTIAL REPRODUCTION OF THIS REPORT WITHOUT THE PERMISSION OF IDIADA IS COMPLETELY FORBIDDEN



APÉNDICE / APPENDIX M6/44/2014/XI

REQUISITOS APLICABLES A MASAS Y DIMENSIONES /
REQUIREMENTS APPLYING TO MASSES AND DIMENSIONS

Reglamento Delegado (UE) / Delegated Regulation (EU) No. 44/2014/XI*2018/295

IDENTIFICACIÓN DEL VEHÍCULO PRESENTADO AL ENSAYO /
IDENTIFICATION OF THE VEHICLE SUBMITTED FOR TEST

Marca / Make	:	MANGOSTEEN
Tipo / Type	:	M6
Variantes/Versiónes ensayadas / Tested variants/version	:	00/00
Variantes/Versiónes cubiertas / Covered variants/versions	:	00/00, 01/00
Categoría, subcategoría y sub-subcategoría / Category, subcategory and sub-subcategory	:	L1e-B
Nº de bastidor / Frame number	:	R3MM60000L1000001
Fecha de recepción de la muestra / Date sample received	:	05.12.2020

MASAS / MASSES

Masa en orden de marcha / Mass in running order (MRO)	:	77 kg
Masa del equipo opcional / Optional equipment mass (OEM)	:	--- kg
Masa de las baterías de propulsión / Propulsion batteries mass	:	6.5 kg
Masa real / Actual mass (AM)	:	159 kg
Masa máxima técnicamente admisible / Technically permissible maximum mass (TPMM)	:	209 kg
Masa máxima sobre ejes técnicamente admisible / Technically permissible maximum mass on the axles (TPMMA)	:	Eje delantero / Front axle : 70 kg Eje trasero / Rear axle : 139 kg
Masa máxima remolcable técnicamente admisible / Technically permissible maximum towable mass	:	--- kg
Masa máxima técnicamente admisible en el punto de acoplamiento / Technically maximum permissible mass on the coupling point (TMMCP)	:	--- kg
Masa de la superestructura / Mass of the superstructure	:	--- kg
Máxima masa útil admisible / Maximum permissible pay-mass	:	50 kg

* LOS RESULTADOS PRESENTADOS SE REFIEREN ÚNICAMENTE A LA MUESTRA ENSAYADA.
THE PRESENTED RESULTS REFER ONLY TO THE TESTED SAMPLE

* QUEDA TERMINANTEMENTE PROHIBIDA LA REPRODUCCION PARCIAL DE ESTE INFORME SIN PERMISO EXPRESO DE IDIADA.
THE PARTIAL REPRODUCTION OF THIS REPORT WITHOUT THE PERMISSION OF IDIADA IS COMPLETELY FORBIDDEN



REQUISITOS ESPECIFICOS DE LAS MASAS DEL VEHICULO/
SPECIFIC REQUIREMENTS REGARDING VEHICLE MASSES

TPMMA_(Del./Front.) + TPMMA_(Tras./Rear) ≥ TPMM.....CORRECTO / CORRECT

La masa del equipo opcional no supera el 10% de los limites de MRO de marcha establecidos para la categoría de vehículo /

The mass of optional equipment is not more than 10 % of the MRO limit for the vehicle category.....NO APLICABLE / NOT APPLICABLE

Aplicable a /Applicable to L2e, L5e, L6e y/and L7e

TPMM ≥ AM.....CORRECTO / CORRECT

Con el vehículo cargado a TPMM, la masa sobre cada eje no es superior a la TPMMA / *With the vehicle laden to TPMM, the mass on each axle does not exceed the TPMMA*.....CORRECTO / CORRECT

Con el vehículo cargado a TPMM, la masa sobre el eje delantero no es inferior al 30 % de dicha TPMM / *With the vehicle laden to TPMM, the mass on the front axle is not lower than 30 % of the TPMM*.....CORRECTO / CORRECT

Con el vehículo cargado a TPMM + TPM MCP, la masa sobre el eje delantero no es inferior al 20 % de la TPMM / *With the vehicle laden to TPMM + TPM MCP, the mass on the front axle is not lower than 20 % of TPMM*.....NO APLICABLE / NOT APPLICABLE

Requisitos aplicables a vehículos con asientos extraíbles / *Applicable requirements to vehicles with removable seats*.....NO APLICABLE / NOT APPLICABLE

Requisitos aplicables a la masa útil máxima admisible / *Applicable requirements to the maximum permissible pay-mass*.....CORRECTO / CORRECT

DIMENSIONES (L1e) / DIMENSIONS (L1e)

Longitud / *Length* = 2040 (2040) ≤ 4000 mm.....CORRECTO / CORRECT

Anchura / *Width* = 950 (950) ≤ 1000 mm.....CORRECTO / CORRECT

Altura / *Height* = 1160 (1160) ≤ 2500 mm.....CORRECTO / CORRECT

Distancia entre ejes / *Wheelbase* = 1470 (1470) mm.....CORRECTO / CORRECT

Altura del sillín / *Seat height* = --- (---).....NO APLICABLE / NOT APPLICABLE

Observaciones / *Remarks*: Los valores entre paréntesis corresponden a los declarados por el fabricante / *Values between parentheses are declared by the manufacturer*

Lugar del ensayo / *Test place* : NMQSII, Nanchang (China)

Fecha del ensayo / *Test date* : 05.12.2020

Anpeng(apple) Li
INGENIERO DE HOMOLOGACIONES
HOMOLOGATION ENGINEER

* LOS RESULTADOS PRESENTADOS SE REFIEREN UNICAMENTE A LA MUESTRA ENSAYADA.
THE PRESENTED RESULTS REFER ONLY TO THE TESTED SAMPLE

* QUEDA TERMINANTEMENTE PROHIBIDA LA REPRODUCCION PARCIAL DE ESTE INFORME SIN PERMISO EXPRESO DE IDIADA.
THE PARTIAL REPRODUCTION OF THIS REPORT WITHOUT THE PERMISSION OF IDIADA IS COMPLETELY FORBIDDEN



APÉNDICE / APPENDIX M6/44/2014/XIII

EQUISITOS APLICABLES A LOS ASIDEROS Y REPOSAPIÉS PARA PASAJEROS /
REQUIREMENTS APPLYING TO PASSENGER HANDHOLDS AND FOOTREST

Reglamento Delegado (UE) / Delegated Regulation (EU) No. 44/2014/XIII*2018/295

IDENTIFICACIÓN DEL VEHÍCULO PRESENTADO AL ENSAYO /
IDENTIFICATION OF THE VEHICLE SUBMITTED FOR TEST

Marca / Make : MANGOSTEEN
 Tipo / Type : M6
 Variantes/Versiónes ensayadas /
Tested variants/version : 00/00
 Variantes/Versiónes cubiertas /
Covered variants/versions : 00/00, 01/00
 Categoría, subcategoría y sub-subcategoría /
Category, subcategory and sub-subcategory : L1e-B
 N° de bastidor / Frame number : R3MM60000L1000001
 Fecha de recepción de la muestra /
Date sample received : 05.12.2020

Observaciones / Remarks : Las variantes/versione (00/00, 01/00) tienen solo una posición de asiento para el conductor, no hay una posición de asiento del pasajero, por lo que no se realiza la prueba de agarre / Variants/version (00/00, 01/00) have only one seating position for driver ,there is no passenger's seating position, so handholds test is not performed.

RESULTADOS DEL ENSAYO REPOSAPIÉS / FOOTREST TEST RESULTS

	Fuerza aplicada / Force applied	
	Lado derecho / Right side	Lado izquierdo / Left side
Reposapiés del conductor / Driver's footrest	1741 N \geq 1700 N	1732 N \geq 1700 N
Reposapiés del pasajero / Passenger's footrest	--- N \geq 1700 N	--- N \geq 1700 N

Ensayo de compresión vertical / Vertical compression test.....CORRECTO / CORRECT

Espacio del reposapiés / Footrest space (300 mm×110 mm).....CORRECTO / CORRECT

EQUIPO DE ENSAYO / TEST EQUIPMENT

- Medidor de fuerza digital / Digital force gauge:

Marca / Make : NMQSII
 Modelo / Model : MFL-1



Lugar del ensayo / Test place : NMQSII, Nanchang (China)
 Fecha del ensayo / Test date : 05.12.2020

Anpeng(apple) Li
 INGENIERO DE HOMOLOGACIONES
 HOMOLOGATION ENGINEER

* LOS RESULTADOS PRESENTADOS SE REFIEREN UNICAMENTE A LA MUESTRA ENSAYADA.
 THE PRESENTED RESULTS REFER ONLY TO THE TESTED SAMPLE

* QUEDA TERMINANTEMENTE PROHIBIDA LA REPRODUCCION PARCIAL DE ESTE INFORME SIN PERMISO EXPRESO DE IDIADA.
 THE PARTIAL REPRODUCTION OF THIS REPORT WITHOUT THE PERMISSION OF IDIADA IS COMPLETELY FORBIDDEN



APÉNDICE / APPENDIX M6/44/2014/XIV

REQUISITOS APLICABLES AL ESPACIO DESTINADO A LA PLACA DE MATRÍCULA /
REQUIREMENTS APPLYING TO THE REGISTRATION PLATE

Reglamento Delegado (UE) / Delegated Regulation (EU) No. 44/2014/XIV*2018/295

IDENTIFICACIÓN DEL VEHÍCULO PRESENTADO AL ENSAYO /
IDENTIFICATION OF THE VEHICLE SUBMITTED FOR TEST

Marca / Make : MANGOSTEEN
 Tipo / Type : M6
 Variantes/Versiónes ensayadas /
 Tested variants/version : 00/00
 Variantes/Versiónes cubiertas /
 Covered variants/versions : 00/00, 01/00
 Categoría, subcategoría y sub-subcategoría /
 Category, subcategory and sub-subcategory : L1e-B
 Nº de bastidor / Frame number : R3MM60000L1000001
 Fecha de recepción de la muestra /
 Date sample received : 05.12.2020

DIMENSIONES / DIMENSIONS

Vehículos de categoría / Vehicle categories: L1e, L2e, L6e

Emplazamiento (anchura x altura) /
 Space for mounting (width x height) 100 x 175 mmNO APLICABLE / NOT APPLICABLE
 Emplazamiento (anchura x altura) /
 Space for mounting (width x height) 145 x 125 mmCORRECTO / CORRECT

Vehículos de categoría / Vehicle categories: L3e, L4e, L5e, L7e

Emplazamiento (anchura x altura) /
 Space for mounting (width x height) 280 x 200 mmNO APLICABLE / NOT APPLICABLE

COLOCACIÓN Y FIJACIÓN PARA VEHÍCULOS DE CATEGORÍA /
MOUNTING AND FIXING POSTION FOR VEHICLE CATEGORIES: L1e, L2e, L3e, L4e, L5e

Posición general / General location

Emplazamiento en la parte posterior del vehículo /
 Location on the rear of the vehicleCORRECTO / CORRECT
 La placa no sobresale de la anchura máxima /
 Plate within the longitudinal planes of the outer extremitiesCORRECTO / CORRECT

* LOS RESULTADOS PRESENTADOS SE REFIEREN ÚNICAMENTE A LA MUESTRA ENSAYADA.
 THE PRESENTED RESULTS REFER ONLY TO THE TESTED SAMPLE
 * QUEDA TERMINANTEMENTE PROHIBIDA LA REPRODUCCION PARCIAL DE ESTE INFORME SIN PERMISO EXPRESO DE IDIADA.
 THE PARTIAL REPRODUCTION OF THIS REPORT WITHOUT THE PERMISSION OF IDIADA IS COMPLETELY FORBIDDEN



Inclinación / Inclination

Placa perpendicular al plano longitudinal medio del vehículo /
At right angles to the median longitudinal plane of the vehicleCORRECTO / CORRECT

Superficie con orientado hacia arriba / Upwards surface:

Ángulo respecto a la vertical /
Angle from the vertical : $28^\circ \leq 30^\circ$ CORRECTO / CORRECT

Superficie con orientado hacia abajo / Downwards surface :

Ángulo respecto a la vertical /
Angle from the vertical : $--- \leq 15^\circ$ NO APLICABLE / NOT APPLICABLE

Altura / Height

Radio de la rueda superior a 0,20 m / Radius of the wheel more than 0,20 m

Altura máxima / Maximum height = 390 mm ≤ 1500 mmCORRECTO / CORRECT

Altura mínima / Minimum height = 280 mm ≥ 200 mmCORRECTO / CORRECT

Visibilidad geométrica / Geometrical visibility

Visibilidad lateral / Prop visibility $\geq 30^\circ$ CORRECTO / CORRECT

Visibilidad superior / Upward visibility $\geq 15^\circ$ CORRECTO / CORRECT

Visibilidad inferior / Downward visibility $\geq 0^\circ$ CORRECTO / CORRECT

Lugar del ensayo / Test place : NMQSII, Nanchang (China)

Fecha del ensayo / Test date : 05.12.2020

Anpeng(apple) Li
INGENIERO DE HOMOLOGACIONES
HOMOLOGATION ENGINEER

* LOS RESULTADOS PRESENTADOS SE REFIEREN UNICAMENTE A LA MUESTRA ENSAYADA.

THE PRESENTED RESULTS REFER ONLY TO THE TESTED SAMPLE

* QUEDA TERMINANTEMENTE PROHIBIDA LA REPRODUCCION PARCIAL DE ESTE INFORME SIN PERMISO EXPRESO DE IDIADA.

THE PARTIAL REPRODUCTION OF THIS REPORT WITHOUT THE PERMISSION OF IDIADA IS COMPLETELY FORBIDDEN



APÉNDICE / APPENDIX M6/44/2014/XV

REQUISITOS APLICABLES A LA INFORMACIÓN SOBRE REPARACIÓN Y MANTENIMIENTO /
 REQUIREMENTS APPLYING TO ACCESS TO REPAIR AND MAINTENANCE INFORMATION

Reglamento Delegado (UE) / Delegated Regulation (EU) No. 44/2014/XV*2018/295

IDENTIFICACIÓN DEL VEHÍCULO / IDENTIFICATION OF THE VEHICLE

Marca / Make : MANGOSTEEN
 Tipo / Type : M6
 Variantes/Versión / variants/version : 00/00, 01/00
 Categoría, subcategoría y sub-subcategoría /
 Category, subcategory and sub-subcategory : L1e-B

El fabricante aporta un certificado declarando la disponibilidad de la información necesaria para la inspección, diagnóstico, mantenimiento y reparación del vehículo. Este certificado sirve como única prueba de cumplimiento con los requisitos del Capítulo XV del Reglamento (UE) N° 168/2013 / *The manufacturer provides a certificate stating the availability of the information required for the inspection, diagnosis, servicing or repair of the vehicle. This certificate serves as the proof of compliance with Chapter XV of Regulation (EU) No 168/2013*CORRECTO / CORRECT

Lugar / Place : NMQSII, Nanchang (China)
 Fecha / Date : 31.12.2020



Anpeng(apple) Li
 INGENIERO DE HOMOLOGACIONES
 HOMOLOGATION ENGINEER

* LOS RESULTADOS PRESENTADOS SE REFIEREN ÚNICAMENTE A LA MUESTRA ENSAYADA.
 THE PRESENTED RESULTS REFER ONLY TO THE TESTED SAMPLE
 * QUEDA TERMINANTEMENTE PROHIBIDA LA REPRODUCCION PARCIAL DE ESTE INFORME SIN PERMISO EXPRESO DE IDIADA.
 THE PARTIAL REPRODUCTION OF THIS REPORT WITHOUT THE PERMISSION OF IDIADA IS COMPLETELY FORBIDDEN



APÉNDICE / APPENDIX M6/44/2014/XVI

REQUISITOS APLICABLES A LOS CABALLETES / REQUIREMENTS APPLYING STANDS

Reglamento Delegado (UE) / Delegated Regulation (EU) No. 44/2014/XVI*2018/295

IDENTIFICACIÓN DEL VEHÍCULO PRESENTADO AL ENSAYO / IDENTIFICATION OF THE VEHICLE SUBMITTED FOR TEST

Marca / Make : MANGOSTEEN
 Tipo / Type : M6
 Variantes/Versiónes ensayadas / Tested variants/version : 00/00
 Variantes/Versiónes cubiertas / Covered variants/versions : 00/00, 01/00
 Categoría, subcategoría y sub-subcategoría / Category, subcategory and sub-subcategory : L1e-B
 Nº de bastidor / Frame number : R3MM60000L1000001
 Fecha de recepción de la muestra / Date sample received : 05.12.2020

REQUERIMIENTOS GENERALES DEL CABALLETE / GENERAL REQUIREMENTS OF STANDS

Tipo(s) caballete(s) / Type of stand(s) : Caballete central y/o lateral / ~~Centre and/or~~ prop stand
 Articulación hacia atrás / Outer edge(s) swing to the rear of the vehicleCORRECTO / CORRECT
 Cierre automático caballete lateral / Automatically swing back of prop stand(*) NO APLICABLE / NOT APPLICABLE
 Testigoluminoso (siprocede) / Circuit-closed tell-tale (if any).....NO APLICABLE / NOT APPLICABLE
 Observaciones / Remarks : (*)El caballete lateral incorpora un interruptor que impide la propulsión por el motor cuando está extendido / The prop stand fits a switch which does not allow propulsion by the motor when it is extended.

ENSAYO DE ESTABILIDAD SOBRE UNA SUPERFICIE DE APOYO HORIZONTAL / STABILITY TEST ON A HORIZONTAL SUPPORTING SURFACE

Resultado de un desplazamiento de 3° / Result of an increase by three degreesNO APLICABLE / NOT APPLICABLE

* LOS RESULTADOS PRESENTADOS SE REFIEREN ÚNICAMENTE A LA MUESTRA ENSAYADA.
 THE PRESENTED RESULTS REFER ONLY TO THE TESTED SAMPLE
 * QUEDA TERMINANTEMENTE PROHIBIDA LA REPRODUCCIÓN PARCIAL DE ESTE INFORME SIN PERMISO EXPRESO DE IDIADA.
 THE PARTIAL REPRODUCTION OF THIS REPORT WITHOUT THE PERMISSION OF IDIADA IS COMPLETELY FORBIDDEN



ENSAYO DE ESTABILIDAD SOBRE UNA SUPERFICIE INCLINADA /
STABILITY TEST ON AN INCLINED SURFACE

Caballete lateral / Prop stand

Inclinación transversal derecha /
Right transverse tilt $\alpha = 5\%$ CORRECTO / CORRECT

Inclinación transversal izquierda /
Left transverse tilt $\alpha = 5\%$ CORRECTO / CORRECT

Inclinación longitudinal hacia abajo /
Downstream longitudinal tilt $\alpha = 5\%$ CORRECTO / CORRECT

Inclinación longitudinal hacia arriba /
Upstream longitudinal tilt $\alpha = 6\%$ CORRECTO / CORRECT

Caballete central / Central stand

Inclinación transversal derecha /
Right transverse tilt $\alpha = 6\%$ NO APLICABLE / NOT APPLICABLE

Inclinación transversal izquierda /
Left transverse tilt $\alpha = 6\%$ NO APLICABLE / NOT APPLICABLE

Inclinación longitudinal hacia abajo /
Downstream longitudinal tilt $\alpha = 6\%$ NO APLICABLE / NOT APPLICABLE

Inclinación longitudinal hacia arriba /
Upstream longitudinal tilt $\alpha = 12\%$ NO APLICABLE / NOT APPLICABLE

ENSAYO DE SISTEMA DE RETENCIÓN (DISPOSITIVO ÚNICO) /
RETENTION SYSTEM TEST (SINGLE DEVICE)

Resultado del ensayo de resistencia dinámica del dispositivo de retención del
caballete lateral / *Result of dynamic resistance of prop stand retention system*
(15000 cycles)NO APLICABLE / NOT APPLICABLE

Observaciones / *Remarks:* El caballete ~~central~~ y lateral incorpora doble muelle como dispositivo de retención /
Centre and prop stand with double springs as retention system.

Lugar del ensayo / *Test place* : NMQSII, Nanchang (China)
Fecha del ensayo / *Test date* : 05.12.2020



Anpeng(apple) Li
INGENIERO DE HOMOLOGACIONES
HOMOLOGATION ENGINEER

* LOS RESULTADOS PRESENTADOS SE REFIEREN UNICAMENTE A LA MUESTRA ENSAYADA.
THE PRESENTED RESULTS REFER ONLY TO THE TESTED SAMPLE
* QUEDA TERMINANTEMENTE PROHIBIDA LA REPRODUCCION PARCIAL DE ESTE INFORME SIN PERMISO EXPRESO DE IDIADA.
THE PARTIAL REPRODUCTION OF THIS REPORT WITHOUT THE PERMISSION OF IDIADA IS COMPLETELY FORBIDDEN



APÉNDICE / APPENDIX M6/901/2014/V

INSCRIPCIONES REGLAMENTARIAS / STATUTORY INSCRIPTIONS

Reglamento de Ejecución (UE) / Implementing Regulation (EU) No. 901/2014/V*2020/239

IDENTIFICACIÓN DEL VEHÍCULO PRESENTADO AL ENSAYO / IDENTIFICATION OF THE VEHICLE SUBMITTED FOR TEST

Marca / Make : MANGOSTEEN
 Tipo / Type : M6
 Variantes/Versiónes ensayadas / Tested variants/version : 00/00
 Variantes/Versiónes cubiertas / Covered variants/versions : 00/00, 01/00
 Categoría, subcategoría y sub-subcategoría / Category, subcategory and sub-subcategory : L1e-B
 N° de bastidor / Frame number : R3MM60000L1000001
 Fecha de recepción de la muestra / Date sample received : 05.12.2020

PLACA DEL FABRICANTE / MANUFACTURER'S DATA PLATE

Situación y fijación / Situation and firmly attachedCORRECTO / CORRECT
 Datos mínimos de la placa / Information of the data plateCORRECTO / CORRECT
 Situación de los datos en la placa / Situation of the data in the plateCORRECTO / CORRECT

NÚMERO DE IDENTIFICACIÓN DEL VEHÍCULO / VEHICLE IDENTIFICATION NUMBER

Situación y marcado / Situation and markedCORRECTO / CORRECT
 Constitución del número / Parts of identification numberCORRECTO / CORRECT
 Disposición sobre la placa o chasis / Position on plate or frameCORRECTO / CORRECT
 Principio y final delimitado por un símbolo (si aplica) / Beginning and end marked by a symbol (if applicable)CORRECTO / CORRECT

CARACTERES DEL N° VIN / CHARACTERS OF VIN

Tipo de caracteres / Characters typeCORRECTO / CORRECT
 Dimensión caracteres del chasis / Size of frame characters 7 mm ≥ 4 mmCORRECTO / CORRECT
 Dimensión caracteres de la placa / Size of plate characters 3 mm ≥ 2 mmCORRECTO / CORRECT

Lugar del ensayo / Test place : NMQSII, Nanchang (China)
 Fecha del ensayo / Test date : 05.12.2020



Anpeng(apple) Li
 INGENIERO DE HOMOLOGACIONES
 HOMOLOGATION ENGINEER

* LOS RESULTADOS PRESENTADOS SE REFIEREN UNICAMENTE A LA MUESTRA ENSAYADA.
 THE PRESENTED RESULTS REFER ONLY TO THE TESTED SAMPLE
 * QUEDA TERMINANTEMENTE PROHIBIDA LA REPRODUCCION PARCIAL DE ESTE INFORME SIN PERMISO EXPRESO DE IDIADA.
 THE PARTIAL REPRODUCTION OF THIS REPORT WITHOUT THE PERMISSION OF IDIADA IS COMPLETELY FORBIDDEN

DOCUMENTACIÓN TÉCNICA /
TECHNICAL DOCUMENTATION



MANGOSTEEN TECHNOLOGY CO., LIMITED
FLAT 01C3, 10/F CARNIVAL COMMERCIAL BUILDING 18 JAVA ROAD,
NORTH POINT, HONG KONG, CHINA

Information
on the type-approval procedure chosen in accordance with Article 25(1) of Regulation (EU) No
168/2013

Information folder sheet

A duly completed version of this statement shall be included in the information folder.

The undersigned : < Ms. Jian Tianxiu, General Manager >
Company name and address of the manufacturer : MANGOSTEEN TECHNOLOGY CO., LIMITED
FLAT 01C3, 10/F CARNIVAL COMMERCIAL
BUILDING 18 JAVA ROAD, NORTH POINT, HONG
KONG, CHINA
Name and address of the manufacturer's
representative (if any) : GreenKar Automotive S.r.l.
Via di Quarto Peperino, 22 CAP 00188 – Roma, Italy

Hereby applies for type-approval procedure:

- (a) ~~step by step type approval~~
- (b) single-step type-approval
- (c) ~~mixed type approval~~

Where procedures (a) or (c) are chosen, compliance with requirements as under (b) is declared for all systems, components and separate technical units.

Multi-stage type-approval chosen in accordance with Article 25(5) of Regulation (EU) No 168/2013: ~~yes~~/no

Information on the vehicle(s) to be filled in, if application is for EU whole-vehicle type-approval:

0.1. Make (trade name of the manufacturer) : MANGOSTEEN, PCFGSL,ROODER,
IGOO CANSUN CITY COCO, STROLLWHEEL,
PUVITER, GAEA, WERNER KRAUTER,
DOGEBOS, GTT GROUP, I-COCO, AMOTO
0.2. Type : M6
0.2.1. Variant(s) : 00, 01
0.2.2. Version(s) : 00
0.2.3. Commercial name(s) (if available) : M6
0.3. Category, subcategory and sub-subcategory
of vehicle : L1e-B

Information to be filled in, if application is for type-approval of a system/ component/separate technical unit:

0.7. Make(s) (trade name(s) of manufacturer): n.a.
0.8. Type: n.a.
0.8.1. Commercial name(s) (if available): n.a.
1.6. Virtual and/or self-testing: n.a.
1.6.1. Overview list with virtual and/or self-tested systems, components or separate technical units pursuant to point 6 of Annex III to Commission Delegated Regulation (EU) No 44/2014 below:



Overview table virtual and/or self-testing


Delegated act	Annex	Subject	Virtual and/or self- tested: yes/no
Commission Delegated Regulation (EU) No 134/2014 (*)	IX	Testing procedures on maximum design vehicle speed	Self-testing: yes /no
Commission Delegated Regulation (EU) No 3/2014	II	Audible warning devices	Self-testing: yes /no
Commission Delegated Regulation (EU) No 3/2014	VIII	Driver-operated controls including identification of controls, tell-tales and indicators	Self-testing: yes /no
Commission Delegated Regulation (EU) No 3/2014	IX	Installation of lighting and light- signalling devices	Virtual testing: yes /no
Commission Delegated Regulation (EU) No 3/2014	X	Rearward visibility	Virtual testing: yes /no
Commission Delegated Regulation (EU) No 3/2014	XIV	Installation of tyres	Virtual testing: yes /no
Commission Delegated Regulation (EU) No 44/2014	XIV	Registration plate space	Self & Virtual testing: yes /no
Commission Delegated Regulation (EU) No 44/2014	XVI	Stands	Self-testing: yes /no
This Commission Implementing Regulation	VIII	Statutory plate and EU type-approval mark	Self-testing: yes /no

(*) Commission Delegated Regulation (EU) No 134/2014 of 16 December 2013 supplementing Regulation (EU) No 168/2013 of the European Parliament and of the Council with regard to environmental and propulsion unit performance requirements and amending Annex V thereof (OJ L 53, 21.2.2014, p. 1).

1.6.2. Detailed report on validation of virtual and/or self-testing added: ~~yes~~/no

Place : Hong Kong, China.

Date : December 01, 2020

Signature : 



Name and position in the company : Ms. Jian Tianxiu, General Manager



MANGOSTEEN TECHNOLOGY CO., LIMITED

Information document number: 168/2013-M6-00

Application Date: December 01, 2020

INFORMATION DOCUMENT CONCERNING THE APPROVAL OF A WHOLE VEHICLE TYPE

Index Contents:

- 1) Brief technical description of vehicle configuration(s).
- 2) Information document.
- 3) List of drawings.

Annexes to information document:

- 1) Manufacturer's statement on endurance testing.
- 2) Manufacturer's statement on structure integrity.
- 3) Manufacturer's certificate on access to ~~vehicle OBD(Stage I)~~ and vehicle repair and maintenance information.
- 4) Manufacturer's statement on Anti-tampering.
- 5) Statement on none "defeat device".
- 6) Manufacturer's Statement Concerning Authority of Signature on certificate of conformity.
- 7) Template of certificate of conformity.



MANGOSTEEN TECHNOLOGY CO., LIMITED

Information document number: 168/2013-M6-00

Application Date: December 01, 2020

SUBJECT: VEHICLE TYPE “M6”

This document concerns the following information:

Variant(s) and Version(s) matrix:

Variant(s)/Version(s)	Brief technical description
00/00	Electric motor type: MGSD60VA, and electric motor is in the rear wheel of vehicle. Maximum continuous-rated power electric motor (30 minutes power): 2.0 kW. Maximum speed: 25 km/h. Brake system: front disc brake, rear disc brake.
01/00	Electric motor type: MGSD60VA, and electric motor is in the rear wheel of vehicle. Maximum continuous-rated power electric motor (30 minutes power): 3.0 kW. Maximum speed: 45 km/h. Brake system: front disc brake, rear disc brake.

Document:

Extension Index	Reasons for Extension
00	---



MANGOSTEEN TECHNOLOGY CO., LIMITED

Information document number: 168/2013-M6-00

Application Date: December 01, 2020

INFORMATION DOCUMENT FOR THE PURPOSE OF EC TYPE-APPROVAL OF VEHICLES

According to Regulation (EU) number 168/2013*2020/1694
and Commission implementing Regulation (EU) number 901/2014*2020/239

Item No.	(Sub) categories	Detailed information	
0.		GENERAL INFORMATION	
A.		General information concerning vehicles	
0.1.	L1e-L7e	Make (trade name of manufacturer)	: MANGOSTEEN, PCFGSL, ROODER, IGOO CANSUN CITY COCO, STROLLWHEEL, PUVITER, GAEA, WERNER KRAUTER, DOGEBOS, GTT GROUP, I-COCO, AMOTO
0.2.	L1e-L7e	Type ⁽¹⁷⁾	: M6
0.2.1.	L1e-L7e	Variant(s) ⁽¹⁷⁾	: 00, 01
0.2.2.	L1e-L7e	Version(s) ⁽¹⁷⁾	: 00
0.2.3.	L1e-L7e	Commercial name(s) (if available)	: M6
0.3.	L1e-L7e	Category, subcategory and sub-subcategory of vehicle ⁽²⁾	: L1e-B
0.4.	L1e-L7e	Company name and address of manufacturer	: MANGOSTEEN TECHNOLOGY CO., LIMITED FLAT 01C3, 10/F CARNIVAL COMMERCIAL BUILDING 18 JAVA ROAD, NORTH POINT, HONG KONG, CHINA
0.4.1.	L1e-L7e	Name(s) and address(es) of assembly plants	: Qingyuan Ouye Technology Co., Ltd. Workshop A, 3/f, building A, no.6 workshop, changchong S253 line, xin Zhuang, longtang town, qingcheng district, qingyuan city, guangdong province, P. R. China
0.4.2.	L1e-L7e	Name and address of manufacturer's authorised representative, if any	: GreenKar Automotive S.r.l. Via di Quarto Peperino, 22 CAP 00188 – Roma, Italy
0.5.	L1e-L7e	Manufacturer's statutory plate(s)	
0.5.1.	L1e-L7e	Location of the manufacturer's statutory plate ⁽¹⁵⁾ ⁽¹⁸⁾	: L, x420, y25, z710
0.5.2.	L1e-L7e	Method of attachment	: By riveted
0.5.3.	L1e-L7e	Photographs and/or drawings of the statutory plate (completed example with dimensions)	: Refer to drawing No. M6-01
0.6.	L1e-L7e	Location of the vehicle identification number ⁽¹⁵⁾	: R, x420, y25, z710

iDiADA CN21030715



MANGOSTEEN TECHNOLOGY CO., LIMITED

Information document number: 168/2013-M6-00

Application Date: December 01, 2020

Item No.	(Sub) categories	Detailed information				
0.6.1.	L1e-L7e	Photographs and/or drawings of the locations of the vehicle identification number (completed example with dimensions) : Refer to drawing No. M6-02				
0.6.1.1.	L1e-L7e	The serial number of the type begins with : <table border="1" style="display: inline-table; vertical-align: middle;"> <tr> <td>M6/00/00</td> <td>☆R3MM60000?1?????☆</td> </tr> <tr> <td>M6/01/00</td> <td>☆R3MM60100?1?????☆</td> </tr> </table> Refer to drawing No. M6-02	M6/00/00	☆R3MM60000?1?????☆	M6/01/00	☆R3MM60100?1?????☆
M6/00/00	☆R3MM60000?1?????☆					
M6/01/00	☆R3MM60100?1?????☆					
B.		General information concerning systems, components or separate technical units				
	L1e-L7e	From 0.7. to 0.11.2. : N.A.				
C.		General information regarding conformity of production and access to repair and maintenance information				
0.12.		Conformity of production				
0.12.1.	L1e-L7e	Description of overall quality-assurance management systems : ISO9001: 2015 quality management system and EEC requirements				
0.13.		Access to repair and maintenance information				
0.13.1.	L1e-L7e	Address of principal website for access to vehicle repair and maintenance information : http://www.gz-mangosteen.com/ Information available within six months from the date of type approval. See regulation (EU) No 168/2013, Article 57, paragraph 8				
0.13.2.	L1e-L7e	In the case of multi-stage type-approval, address of principal website for access to vehicle repair and maintenance information from manufacturer(s) at previous stage(s) : N.A.				
1.		GENERAL CONSTRUCTION CHARACTERISTICS				
1.1.	L1e-L7e	Photographs and/or drawings of a representative vehicle : Refer to drawing No. M6-03				
1.2.	L1e-L7e	Scale drawing of the whole vehicle : Refer to drawing No. M6-03				
1.3.	L1e-L7e	Number of axles and wheels : 2 axles / 2 wheels				
1.3.1.	L1e-L7e	Axles with twinned wheels ⁽²³⁾ : N.A.				
1.3.2.	L1e-L7e	Powered axles ⁽²³⁾ : R (rear powered axle)				
1.4.	L1e-L7e	Chassis (if any) (overall drawing) : Refer to drawing No. M6-04				
1.5.		Material used for the bodywork : N.A. (L2e, L5e-B, L6e-B, L7e-A2, L7e-B2, L7e-C)				
1.6.	L1e-L7e	Position and arrangement of the propulsion(s) : Refer to drawing No. M6-05				
1.7.		Hand of drive : left/right/centre ⁽⁴⁾ (L4e, L5e-B, L6e-B, L7e-A2, L7e-B2, L7e-C)				

iDiADA CN21030715



MANGOSTEEN TECHNOLOGY CO., LIMITED

Information document number: 168/2013-M6-00

Application Date: December 01, 2020

Item No.	(Sub) categories	Detailed information					
1.7.1.	L1e-L7e	Vehicle is equipped to be driven in right/left-hand traffic and in countries that use metric/metric and imperial units. (4)	: Right-hand and left-hand traffic Metric and imperial units				
1.8.		Propulsion unit performance					
1.8.1.		Declared maximum vehicle speed	: N.A. (L3e, L4e, L5e, L7e-A, L7e-B2)				
1.8.2.	L1e, L2e, L6e, L7e-B1, L7e-C	Maximum design vehicle speed ⁽²²⁾	: <table border="1"> <tr> <td>M6/00/00</td> <td>25 km/h</td> </tr> <tr> <td>M6/01/00</td> <td>45 km/h</td> </tr> </table> and gear in which it is reached: N.A.	M6/00/00	25 km/h	M6/01/00	45 km/h
M6/00/00	25 km/h						
M6/01/00	45 km/h						
1.8.3.	L1e-L7e	Maximum net power combustion engine	: N.A.				
1.8.4.	L1e-L7e	Maximum net torque combustion engine	: N.A.				
1.8.5.	L1e-L7e	Maximum continuous-rated power electric motor ($\pm 5/30$ ⁽⁴⁾ minutes power ⁽²⁷⁾)	: <table border="1"> <tr> <td>M6/00/00</td> <td>2.0 kW at 200 min⁻¹</td> </tr> <tr> <td>M6/01/00</td> <td>3.0 kW at 400 min⁻¹</td> </tr> </table>	M6/00/00	2.0 kW at 200 min ⁻¹	M6/01/00	3.0 kW at 400 min ⁻¹
M6/00/00	2.0 kW at 200 min ⁻¹						
M6/01/00	3.0 kW at 400 min ⁻¹						
1.8.6.	L1e-L7e	Maximum continuous-rated torque electric motor	: <table border="1"> <tr> <td>M6/00/00</td> <td>95.0 N.m at 200 min⁻¹</td> </tr> <tr> <td>M6/01/00</td> <td>72.0 N.m at 400 min⁻¹</td> </tr> </table>	M6/00/00	95.0 N.m at 200 min ⁻¹	M6/01/00	72.0 N.m at 400 min ⁻¹
M6/00/00	95.0 N.m at 200 min ⁻¹						
M6/01/00	72.0 N.m at 400 min ⁻¹						
1.8.7.	L1e-L7e	Maximum continuous total power for propulsion(s)	: N.A.				
1.8.8.	L1e-L7e	Maximum continuous total torque for propulsion(s)	: N.A.				
1.8.9.	L1e-L7e	Maximum peak power for propulsion(s)	: <table border="1"> <tr> <td>M6/00/00</td> <td>2.1 kW at 200 min⁻¹</td> </tr> <tr> <td>M6/01/00</td> <td>3.2 kW at 360 min⁻¹</td> </tr> </table>	M6/00/00	2.1 kW at 200 min ⁻¹	M6/01/00	3.2 kW at 360 min ⁻¹
M6/00/00	2.1 kW at 200 min ⁻¹						
M6/01/00	3.2 kW at 360 min ⁻¹						
2.		MASSES AND DIMENSIONS (in kg and mm.) refer to drawings where applicable					
2.1.		Range of vehicle mass (overall)					
2.1.1.	L1e-L7e	Mass in running order	: 77 kg				
2.1.1.1.	L1e-L7e	Distribution of mass in running order between the axles	: Front: 31 kg Rear: 46 kg				
2.1.2.	L1e-L7e	Actual mass	: 159 kg				
2.1.2.1.	L1e-L7e	Distribution of actual mass between the axles	: Front: 57 kg Rear: 102 kg				
2.1.3.	L1e-L7e	Technically permissible maximum laden mass	: 209 kg				
2.1.3.1.	L1e-L7e	Technically permissible maximum mass on front axle	: 70 kg				
2.1.3.2.	L1e-L7e	Technically permissible maximum mass on rear axle	: 139 kg				



MANGOSTEEN TECHNOLOGY CO., LIMITED

Information document number: 168/2013-M6-00

Application Date: December 01, 2020

Item No.	(Sub) categories	Detailed information
2.1.3.3.	L4e	Technically permissible maximum mass on sidecar axle : N.A.
2.1.4.	L1e-L7e	Maximum hill-starting ability at the maximum technically permissible mass declared by the manufacturer : 25% slope
2.1.5.	L1e-L7e	Maximum pay mass declared by manufacturer : 50 kg
2.1.6.	L1e-L7e	Safe load carrying capacity of load platform declared by manufacturer : N.A.
2.1.7.	L1e-L7e	Technically permissible maximum towable mass in case of ⁽⁴⁾ : Braked: N.A. Unbraked: N.A.
2.1.7.1.	L1e-L7e	Technically permissible maximum laden mass of the combination : N.A.
2.1.7.2.	L1e-L7e	Technically permissible maximum mass at the coupling point : N.A.
2.1.8.	L1e-L7e	Mass of the optional equipment : N.A.
2.1.9.	L1e-L7e	Mass of the superstructure : N.A.
2.1.10.	L1e-L7e	Mass of the propulsion battery : 6.5 kg
2.1.11.		Mass of the doors : N.A. (L2e, L4e, L5e, L6e, L7e)
2.1.12.		Mass of the machines or equipment installed on the load platform area : N.A. (L2e-U, L5e-B, L6e-BU, L7e-CU)
2.1.13.	L1e-L7e	Mass of the gaseous fuel system as well as storage tanks for gaseous fuel : N.A.
2.1.14.	L1e-L7e	Mass of the storage tanks to store compressed air : N.A.
2.2.		Range of vehicle dimensions (overall)
2.2.1.	L1e-L7e	Length : 2040 mm
2.2.2.	L1e-L7e	Width : 950 mm
2.2.3.	L1e-L7e	Height : 1160 mm
2.2.4.	L1e-L7e	Wheelbase : 1470 mm
2.2.4.1.	L4e	Wheelbase sidecar ⁽²⁸⁾ : N.A.
2.2.5.		Track width
		From 2.2.5.1. to 2.2.5.3. : N.A.
2.2.6.	L7e-B	Front overhang : N.A.
2.2.7.	L7e-B	Rear overhang : N.A.



MANGOSTEEN TECHNOLOGY CO., LIMITED

Information document number: 168/2013-M6-00

Application Date: December 01, 2020

Item No.	(Sub) categories	Detailed information					
2.2.8.		Load platform dimensions					
		From 2.2.8.1. to 2.2.8.3.	: N.A. (L2e-U, L5e-B, L6e-BU, L7e- B2, L7e-CU)				
2.2.9.		Centre of gravity					
		From 2.2.9.1. to 2.2.9.3.	: N.A. (L2e-U, L5e-B, L6e-BU, L7e- B2, L7e-CU)				
2.2.10.		Miscellaneous dimensions					
		From 2.2.10.1. to 2.2.10.10.	: N.A.				
3.		GENERAL POWERTRAIN CHARACTERISTICS					
3.1.		Manufacturer of the propulsion unit					
3.1.1.		<i>Combustion engine</i>					
	L1e-L7e	From 3.1.1.1. to 3.1.1.3.	: N.A.				
3.1.2.		<i>Electric motor</i>					
3.1.2.1.	L1e-L7e	Manufacturer	: Wuxi Yuma Power Technology Co., Ltd. Make: YM MOTOR				
3.1.2.2.	L1e-L7e	Electric motor code (as marked on the engine or other means of identification)	: MGSD60VA				
3.1.3.		<i>Hybrid application</i>					
	L1e-L7e	From 3.1.3.1. to 3.1.3.4.	: N.A.				
3.2.		Combustion engine					
	L1e-L7e	From 3.2.1. to 3.2.13.4.	: N.A.				
3.3.		Pure electric and hybrid electric propulsion and control					
3.3.1.	L1e-L7e	Electric vehicle configuration:	: pure electric/hybrid electric/manpower electric ⁽⁴⁾				
3.3.2.	L1e-L7e	Brief description and schematic drawing of pure and hybrid electric propulsions and its control system(s)	: Refer to drawing No. M6-05, M6-06, M6-07, M6-12				
3.3.3.		<i>Electric propulsion motor</i>					
3.3.3.1.	L1e-L7e	Number of electric motors for propulsion	: 1				
3.3.3.2.	L1e-L7e	Type (winding, excitation)	: Winding				
3.3.3.3.	L1e-L7e	Operating voltage	: 60 V DC				
3.3.3.4.	L1e-L7e	15/30 ⁽⁴⁾ minutes power ⁽²⁷⁾	<table border="1"> <tr> <td>M6/00/00</td> <td>2.0 kW</td> </tr> <tr> <td>M6/01/00</td> <td>3.0 kW</td> </tr> </table>	M6/00/00	2.0 kW	M6/01/00	3.0 kW
M6/00/00	2.0 kW						
M6/01/00	3.0 kW						
3.3.4.		<i>Propulsion batteries</i>					

İİDİADA CN21030715



MANGOSTEEN TECHNOLOGY CO., LIMITED

Information document number: 168/2013-M6-00

Application Date: December 01, 2020

Item No.	(Sub) categories	Detailed information
3.3.4.1.	L1e-L7e	Primary propulsion battery
3.3.4.1.1.	L1e-L7e	Number of cells : 128
3.3.4.1.2.	L1e-L7e	Mass : 6.5 kg
3.3.4.1.3.	L1e-L7e	Capacity : 20 Ah
3.3.4.1.4.	L1e-L7e	Voltage : 60 V
3.3.4.1.5.	L1e-L7e	Position in the vehicle : Refer to drawing No. M6-08
3.3.4.2.	L1e-L7e	Secondary propulsion battery
3.3.4.2.1.	L1e-L7e	Number of cells : N.A.
3.3.4.2.2.	L1e-L7e	Mass : N.A.
3.3.4.2.3.	L1e-L7e	Capacity : N.A.
3.3.4.2.4.	L1e-L7e	Voltage : N.A.
3.3.4.2.5.	L1e-L7e	Position in the vehicle : N.A.
3.3.5.		<i>Hybrid electric vehicle</i>
	L1e-L7e	<i>From 3.3.5.1. to 3.3.5.7.</i> : N.A.
3.3.6.		<i>Energy storage device</i>
3.3.6.1.	L1e-L7e	Description : (battery, capacitor, flywheel/generator) ⁽⁴⁾
3.3.6.2.	L1e-L7e	Identification number : MGSD
*3.3.6.3.	L1e-L7e	Kind of electrochemical couple : Lithium battery
3.3.6.4.	L1e-L7e	Energy (for battery: voltage and capacity : 60 V, 20 Ah Ah in 2h, for capacitor: J,..., for flywheel/generator: J,...)
3.3.6.5.	L1e-L7e	Charger : on board /external/ without ⁽⁴⁾ Refer to drawing No. M6-34
3.3.7.		<i>Electric motor (describe each type of electric motor separately)</i>
3.3.7.1.	L1e-L7e	Primary use : Propulsion motor/ generator ⁽⁴⁾
3.3.7.2.	L1e-L7e	When used as propulsion motor : single-/ multi -motors (number) ⁽⁴⁾
3.3.7.3.	L1e-L7e	Working principle : Permanent magnet brushless DC motor
3.3.7.4.	L1e-L7e	Direct current/alternating current/number of phases : Direct current / three phases
3.3.7.5.	L1e-L7e	Separate excitation/series/compound ⁽⁴⁾ : Series
3.3.7.6.	L1e-L7e	Synchronous/asynchronous ⁽⁴⁾ : Synchronous



MANGOSTEEN TECHNOLOGY CO., LIMITED

Information document number: 168/2013-M6-00

Application Date: December 01, 2020

Item No.	(Sub) categories	Detailed information					
3.3.8.		<i>Electric motor control unit</i>					
3.3.8.1.	L1e-L7e	Identification number	: <table border="1"> <tr> <td>M6/00/00</td> <td>M1S-25</td> </tr> <tr> <td>M6/01/00</td> <td>M1S-45</td> </tr> </table> Refer to drawing No. M6-06	M6/00/00	M1S-25	M6/01/00	M1S-45
M6/00/00	M1S-25						
M6/01/00	M1S-45						
3.3.9.		<i>Power controller</i>					
3.3.9.1.	L1e-L7e	Identification number	: <table border="1"> <tr> <td>M6/00/00</td> <td>M1S-25</td> </tr> <tr> <td>M6/01/00</td> <td>M1S-45</td> </tr> </table> Refer to drawing No. M6-06	M6/00/00	M1S-25	M6/01/00	M1S-45
M6/00/00	M1S-25						
M6/01/00	M1S-45						
3.4.		Other engines, electric motors or combinations (specific information concerning the parts of these motors)					
3.4.1.		<i>Cooling system (temperatures permitted by the manufacturer)</i>					
	L1e-L7e	From 3.4.1.1. to 3.4.1.2.2.	: N.A.				
3.4.2.		<i>Lubrication system</i>					
	L1e-L7e	From 3.4.2.1. to 3.4.2.5.1.	: N.A.				
3.5.		Drive-train and control ⁽¹³⁾					
3.5.1.	L1e-L7e	Brief description and schematic drawing of the vehicle drive-train and its control system (gear shift control, clutch control or any other element of drive-train)	: This is an electric vehicle, the type of transmission is wheel-hub motor, there is no gear shift control or clutch control.				
3.5.2.		<i>Clutch</i>					
3.5.2.1.	L1e-L7e	Brief description and schematic drawing of the clutch and its control system	: N.A.				
3.5.3.		<i>Transmission</i>					
3.5.3.1.	L1e-L7e	Brief description and schematic drawing of gear shift system(s) and its control	: N.A.				
3.5.3.2.	L1e-L7e	Drawing of the transmission	: N.A.				
3.5.3.3.	L1e-L7e	Type (mechanical, hydraulic, electric, manual/manual automated/automatic/CVT other (indicate).) ⁽⁴⁾	: Other (Wheel-hub motor)				
3.5.3.4.	L1e-L7e	A brief description of the electrical/electronic components (if any)	: N.A.				
3.5.3.5.	L1e-L7e	Location relative to the engine	: N.A.				
3.5.3.6.	L1e-L7e	Method of control	: N.A.				
3.5.4.	L1e-L7e	<i>Gear ratios</i>					



MANGOSTEEN TECHNOLOGY CO., LIMITED

Information document number: 168/2013-M6-00

Application Date: December 01, 2020

Item No.	(Sub) categories	Detailed information			
Overview gear ratios					
Gear ⁽²⁴⁾	Internal transmission ratios (ratios of engine to transmission output shaft revolutions)	Final drive ratio(s) (ratio of transmission output shaft to driven wheel revolutions)	Total gear ratios	Ratio (engine speed/vehicle speed) for Manual transmission only	
1	N.A.	N.A.	N.A.	N.A.	
Reverse	N.A.	N.A.	N.A.	N.A.	
3.5.4.1.	L3e-AxE, L3e-AxT	Final drive ratio	: N.A.		
3.5.4.2.	L3e-AxE, L3e-AxT	Overall gear ratio in highest gear	: N.A.		
3.6.		Safe-cornering device			
3.6.1.	L1e-L7e, equipped with twinned wheels, L2e, L5e, L6e, L7e	Safe-cornering device (Annex VIII to Regulation (EU) No 168/2013)	: yes /no ⁽⁴⁾ ; differential / other ⁽⁴⁾		
3.6.2.	L1e-L7e, equipped with twinned wheels, L2e, L5e, L6e, L7e	Differential lock	: yes /no/ optional ⁽⁴⁾		
3.6.3.	L1e-L7e	Brief description and schematic drawing of the safe-cornering device, the differential lock and their control systems	: N.A.		
3.7.		Suspension and control			
3.7.1.	L1e-L7e	Brief description and schematic drawing of suspension and its control system	: Refer to drawing No. M6-09, M6-10		
3.7.2.	L1e-L7e	Drawing of the suspension arrangements	: Refer to drawing No. M6-09, M6-10		
3.7.3.	L1e-L7e	Level adjustment	: yes /no/ optional ⁽⁴⁾		
3.7.4.	L1e-L7e	Brief description of the electrical/electronic components	: N.A.		
3.7.5.	L1e-L7e	Stabilisers	: yes /no/ optional ⁽⁴⁾		
3.7.6.	L1e-L7e	Shock absorbers	: yes /no/ optional ⁽⁴⁾		
3.8.		Passenger-compartment heating system and air-conditioning	: N.A.		
3.8.1.		<i>Passenger-compartment heating system</i>			
		From 3.8.1.1. to 3.8.1.4.	: N.A. (L2e, L5e-B, L6e-B, L7e)		
3.8.2.		Air-conditioning			



MANGOSTEEN TECHNOLOGY CO., LIMITED

Information document number: 168/2013-M6-00

Application Date: December 01, 2020

Item No.	(Sub) categories	Detailed information					
		From 3.8.2.1. to 3.8.2.3.4.	: N.A. (L2e, L5e-B, L6e-B, L7e)				
3.9.		Cycles designed to pedal					
3.9.1.	L1e	Ratio manpower/electric power	: N.A.				
3.9.2.	L1e	Maximum assistance factor	: N.A.				
3.9.3.	L1e	Maximum vehicle speed for which the electric motor gives assistance	: N.A.				
3.9.4.	L1e	Switch-off distance	: N.A.				
4.		GENERAL INFORMATION ON ENVIRONMENTAL AND PROPULSION PERFORMANCE					
4.0.		General information on environmental and propulsion performance					
4.0.1.	L1e-L7e	Environmental step	: Euro 5 (3/4/5/5+) ⁽⁴⁾				
4.0.2.	L1e-L7e	Fuel consumption (provide details for each reference fuel tested)	: N.A.				
4.0.3.	L1e-L7e	CO ₂ emissions ⁽²⁵⁾	: N.A.				
4.0.4.	L1e-L7e	Energy consumption ⁽²⁵⁾	: <table border="1"> <tr> <td>M6/00/00</td> <td>46 Wh/km</td> </tr> <tr> <td>M6/01/00</td> <td>56 Wh/km</td> </tr> </table>	M6/00/00	46 Wh/km	M6/01/00	56 Wh/km
M6/00/00	46 Wh/km						
M6/01/00	56 Wh/km						
4.0.5.	L1e-L7e	Electric range ⁽²⁵⁾	: <table border="1"> <tr> <td>M6/00/00</td> <td>53 km</td> </tr> <tr> <td>M6/01/00</td> <td>42 km</td> </tr> </table>	M6/00/00	53 km	M6/01/00	42 km
M6/00/00	53 km						
M6/01/00	42 km						
4.1.		Tailpipe emission-control system					
	L1e-L7e	From 4.1.1. to 4.1.8.1.	: N.A.				
4.2.		Crankcase emission control system					
4.2.1.	L1e-L7e	Configuration of crank-case gas recycling system (breather system, positive crank-case ventilation system, other) ⁽⁴⁾ (description and drawings)	: N.A.				
4.3.		Evaporative emission control system					
	L1e-L7e	From 4.3.1. to 4.3.8.	: N.A.				
4.4.		Additional information on environmental and propulsion unit performance					
	L1e-L7e	From 4.4.1. to 4.4.4.	: N.A.				
5.		VEHICLE PROPULSION FAMILY					



MANGOSTEEN TECHNOLOGY CO., LIMITED

Information document number: 168/2013-M6-00

Application Date: December 01, 2020

Item No.	(Sub) categories	Detailed information
5.1.	L1e-L7e	To define the vehicle propulsion family, the manufacturer shall submit the information required for classification criteria set out in point 3 of Annex XI to Commission Delegated Regulation (EU) No 134/2014, if not already provided in the information document. : N.A.
6.		INFORMATION ON FUNCTIONAL SAFETY
6.1.		Audible warning devices
6.1.1.	L1e-L7e	Summary description of device(s) used and their purpose : Eletro-magnetic with resonator disc, single-tone. Used to warn other traffics and pedestrians. Make: LVEE Type: DL70-II Approval mark: II E32 000002
6.1.2.	L1e-L7e	Drawing(s) showing the location of the audible warning device(s) in relation to the structure of the vehicle : Refer to drawing No. M6-11
6.1.3.	L1e-L7e	Details of the method of attachment, including the part of the vehicle structure to which the audible warning device(s) is (are) attached : Refer to drawing No. M6-11
6.1.4.	L1e-L7e	Electrical/pneumatic circuit diagram : Refer to drawing No. M6-11
6.1.4.1.	L1e-L7e	Voltage : AC/DC ⁽⁴⁾
6.1.4.2.	L1e-L7e	Rated voltage or pressure : 12 V
6.1.5.	L1e-L7e	Drawing of the mounting device : Refer to drawing No. M6-11
6.2.		Braking, including anti-lock and combined braking systems
6.2.1.	L1e-L7e	Characteristics of the brakes, including details and drawings of the drums, discs, hoses, make and type of shoe/pad assemblies and/or linings, effective braking areas, radius of drums, shoes or discs, mass of drums, adjustment devices, relevant parts of the axle(s) and suspension, levers, pedals ⁽⁴⁾ : Refer to drawing No. M6-13, M6-14, M6-15, M6-16, M6-17, M6-18, M6-19, M6-20
6.2.2.	L1e-L7e	Operating diagram, description and/or drawing of the braking system, including details and drawings of the transmission and controls as well as a brief description of the electrical and/or electronic components used in the braking system ⁽⁴⁾ : Refer to drawing No. M6-13, M6-16, M6-17
6.2.2.1.	L1e-L7e	Front, rear and sidecar brakes, disc and/or drum ⁽⁴⁾ : Front: disc Rear: disc
6.2.2.2.	L1e-L7e	Parking braking system : N.A.

İİDİADÄ CN21030715



MANGOSTEEN TECHNOLOGY CO., LIMITED

Information document number: 168/2013-M6-00

Application Date: December 01, 2020

Item No.	(Sub) categories	Detailed information
6.2.2.3.	L1e-L7e	Any additional braking system : No
6.2.3.	L1e-L7e	Vehicle is equipped to tow a trailer with no brake/overrun brake/electric/pneumatic/hydraulic service brakes : yes /no ⁽⁴⁾
6.2.4.	L1e-L7e	Anti-lock/Combined braking system
6.2.4.1.	L1e-L7e	Anti-lock braking system : yes /no/ optional ⁽⁴⁾
6.2.4.2.	L1e-L7e	Combined braking system : yes /no/ optional ⁽⁴⁾
6.2.4.3.	L1e-L7e	Anti-lock and combined braking system : yes /no/ optional ⁽⁴⁾
6.2.4.4.	L1e-L7e	Schematic drawing(s) : N.A.
6.2.5.	L1e-L7e	Hydraulic reservoir(s) (volume and location) : Refer to drawing No. M6-14, M6-16, M6-17
6.2.6.	L1e-L7e	Particular characteristics of the braking system(s)
6.2.6.1.	L1e-L7e	Brake shoes and/or pads ⁽⁴⁾ : Refer to drawing No. M6-18, M6-19
6.2.6.2.	L1e-L7e	Linings and/or pads (indicate make, type, grade of material or identification mark) : Refer to drawing No. M6-18, M6-19
6.2.6.3.	L1e-L7e	Brake levers and/or pedals ⁽⁴⁾ : Refer to drawing No. M6-20
6.2.6.4.	L1e-L7e	Other devices (where applicable): drawing and description : N.A.
6.3.		Electrical safety
6.3.1.	L1e-L7e	Brief description of the power circuit components installation and drawings/ photographs showing the location of the power circuit components installation : Refer to drawing No. M6-32
6.3.2.	L1e-L7e	Schematic diagram of all electrical functions included in power circuit : Refer to drawing No. M6-12
6.3.3.	L1e-L7e	Working voltage(s) (V) : 60 V
6.3.4.	L1e-L7e	Description of protection against electric-shocks : Cables for high voltage buses are identified by having an outer covering with orange. High voltage symbol is placed on or near live parts of high voltage circuits. Using double isolation cable. Refer to drawing No. M6-33
6.3.5.	L1e-L7e	Fuse and/or circuit breaker : yes /no/ optional ⁽⁴⁾ , Fuse
6.3.5.1.	L1e-L7e	Diagram showing the functional range : Refer to drawing No. M6-31
6.3.6.	L1e-L7e	Configuration of power wiring harness : Refer to drawing No. M6-12
6.4.		Front and rear protective structures
6.4.1.		<i>Front protective structure</i>

iDiADA CN21030715



MANGOSTEEN TECHNOLOGY CO., LIMITED

Information document number: 168/2013-M6-00

Application Date: December 01, 2020

Item No.	(Sub) categories	Detailed information
6.4.2.	L1e-L7e	From 6.4.1.1. to 6.4.1.2. <i>Rear protective structure</i> : N.A.
	L1e-L7e	From 6.4.2.1. to 6.4.2.2. : N.A.
6.5.		Glazing, windscreen wipers and washers, and defrosting and demisting systems From 6.5.1. to 6.5.4.1. : N.A. (L2e, L5e, L6e, L7e)
6.6.		Windscreen wiper(s)
6.6.1.		Detailed technical description (including photographs or drawings) : N.A. (L2e, L5e, L6e, L7e)
6.7.		Windscreen washer From 6.7.1. to 6.7.2. : N.A. (L2e, L5e, L6e, L7e)
6.8.		Defrosting and demisting
6.8.1.		Detailed technical description (including photographs or drawings) : N.A. (L2e, L5e, L6e, L7e)
6.9.		Driver-operated controls including identification of controls, tell-tales and indicators
6.9.1.	L1e-L7e	Arrangement and identification of controls, tell-tales and indicators : Refer to drawing No. M6-21
6.9.2.	L1e-L7e	Photographs and/or drawings of the arrangement of symbols and controls, tell-tales and indicators : Refer to drawing No. M6-21
6.9.3.	L1e-L7e	Controls, tell-tales and indicators for which, when fitted, identification is mandatory, including the identification symbols to be used for that purpose : Refer to drawing No. M6-21
6.9.4.	L1e-L7e	Summary table: the vehicle is equipped with the following driver-operated controls, including indicators and tell-tales ⁽⁴⁾ : See Table 6.9.4.
6.9.5.	L1e-L7e	Controls, tell-tales and indicators for which, when fitted, identification is optional, and symbols which shall be used if they are to be identified : See Table 6.9.5.
6.10.		Speedometer and odometer
6.10.1.		<i>Speedometer</i>
6.10.1.1.	L1e-L7e	Photographs and/or drawings of the complete system : Manufacturer: Taizhou Luqiao Jingxian Electronic Technology Co., Ltd. Type: F1 Refer to drawing No. M6-22
6.10.1.2.	L1e-L7e	Vehicle speed range displayed : 0~80 km/h, 0~50 mph

iDiADA CN21030715



MANGOSTEEN TECHNOLOGY CO., LIMITED

Information document number: 168/2013-M6-00

Application Date: December 01, 2020

Item No.	(Sub) categories	Detailed information								
6.10.1.3.	L1e-L7e	Tolerance of the measuring mechanism of the speedometer	:	<table border="1"> <tr> <td>Read speed</td> <td>20 km/h</td> <td>36 km/h</td> </tr> <tr> <td>Actual speed</td> <td>17~19 km/h</td> <td>34~35 km/h</td> </tr> </table>	Read speed	20 km/h	36 km/h	Actual speed	17~19 km/h	34~35 km/h
Read speed	20 km/h	36 km/h								
Actual speed	17~19 km/h	34~35 km/h								
6.10.1.4.	L1e-L7e	Technical constant of the speedometer	:	1 pluse/min = 0.625×10^{-3} km/h						
6.10.1.5.	L1e-L7e	Method of operation and description of the drive mechanism	:	Directly connected to the controller, to drive speedometer through the signal from controller.						
6.10.1.6.	L1e-L7e	Overall transmission ratio of the drive mechanism	:	144 pluse / 1 wheel rotation						
6.10.2.		<i>Odometer</i>								
6.10.2.1.	L1e-L7e	Tolerance of the measuring mechanism of the odometer	:	0~+5 km						
6.10.2.2.	L1e-L7e	Method of operation and description of the drive mechanism	:	See item 6.10.1.5.						
6.11.		Installation of lighting, light-signalling devices, including automatic switching of lighting								
6.11.1.	L1e-L7e	List of all devices (mentioning the number, make(s),type, component type-approval mark(s), the maximum intensity of the main-beam headlamps, colour, the corresponding tell-tale)	:	See Table 6.11.1.						
6.11.2.	L1e-L7e	Diagram showing the location of the lighting and light-signalling devices	:	Refer to drawing No. M6-23						
6.11.3.	L1e-L7e	Hazard warning lamps	:	Using front and rear direction indicators						
6.11.4.	L1e-L7e	Brief description of the electrical and/or electronic components used in the lighting system and in the light-signalling system	:	N.A.						
6.11.5.	L1e-L7e	For every lamp and reflector, supply the following information (in writing and/or by diagram)	:	See component certificates						
6.11.5.1.	L1e-L7e	Drawing showing the extent of the illuminating surface	:	See component certificates						
6.11.5.2.	L1e-L7e	Method used to define the apparent surface in accordance with point 2.10 of UNECE Regulation No 48 (OJ L 323, 6.12.2011, p. 46)	:	See component certificates						
6.11.5.3.	L1e-L7e	Axis of reference and centre of reference	:	See component certificates						
6.11.5.4.	L1e-L7e	Method of operation of concealable lamps	:	N.A.						
6.11.6.	L1e-L7e	Description/drawing and type of headlamp levelling device (e.g. automatic, stepwise manually adjustable, continuously manually adjustable) ⁽⁴⁾	:	Stepwise manually adjustable						



MANGOSTEEN TECHNOLOGY CO., LIMITED

Information document number: 168/2013-M6-00

Application Date: December 01, 2020

Item No.	(Sub) categories	Detailed information
6.11.6.1.	L1e-L7e	Control device : Set screw
6.11.6.2.	L1e-L7e	Reference marks : N.A.
6.11.6.3.	L1e-L7e	Marks assigned for loading conditions : N.A.
6.12.		Rearward visibility
6.12.1.		<i>Rear-view mirrors (stating for each mirror)</i>
6.12.1.1.	L1e-L7e	Drawing(s) for the identification of the mirror showing the position of the mirror relative to the vehicle structure : Make: Zhanxiang Type: ZX-09 Approval mark: L E4 000234 Refer to drawing No. M6-24
6.12.1.2.	L1e-L7e	Details of the method of attachment including that part of the vehicle structure to which it is attached : Refer to drawing No. M6-24
6.12.1.3.	L1e-L7e	A brief description of the electronic components of the adjustment system : N.A.
6.12.2.	L1e-L7e	<i>Devices for indirect vision other than mirrors</i>
6.12.2.1.	L1e-L7e	Description of the device : N.A.
6.12.2.2.	L1e-L7e	In the case of a camera-monitor device, the detection distance (mm), contrast, luminance range, glare correction, display performance (black and white/colour ⁽⁴⁾), image repetition frequency, luminance reach of the monitor ⁽⁴⁾ : N.A.
6.12.2.3.	L1e-L7e	Sufficiently detailed drawings to identify the complete device, including installation instructions; the position for the EU type-approval mark has to be indicated on the drawings : N.A.
6.13.		Rollover protective structure (ROPS)
	L7e-B2	From 6.13.1. to 6.13.4.2. : N.A.
6.14.		Safety belts and/or other restraints
		From 6.14.1. to 6.14.4. : N.A. (L2e, L4e, L5e-B, L6e-B, L7e)
6.15.		Safety belt anchorages
		From 6.15.1. to 6.15.7. : N.A. (L2e, L4e, L5e-B, L6e-B, L7e)
6.16.		Seating positions (saddles and seats)
6.16.1.	L1e-L7e	Number of seating positions : 1 Refer to drawing No. M6-25
6.16.1.1.		Location and arrangement ⁽⁸⁾ : N.A. (L2e, L5e, L6e, L7e)

İİDİADA CN21030715



MANGOSTEEN TECHNOLOGY CO., LIMITED

Information document number: 168/2013-M6-00

Application Date: December 01, 2020

Item No.	(Sub) categories	Detailed information
6.16.2.	L1e-L7e	Seating position configuration : seat /saddle ⁽⁴⁾
6.16.3.	L1e-L7e	Description and drawings of:
6.16.3.1.	L1e-L7e	The seats and their anchorages : N.A.
6.16.3.2.	L1e-L7e	The adjustment system : N.A.
6.16.3.3.	L1e-L7e	The displacement and locking systems : N.A.
6.16.3.4.	L1e-L7e	The seat-belt anchorages incorporated in the seat structure : N.A.
6.16.3.5.	L1e-L7e	The parts of the vehicle used as anchorages : N.A.
6.16.4.	L2e, L4e, L5e-B, L6e-B, L7e	Coordinates or drawing of the R-point(s) of all seating positions
		From 6.16.4.1. to 6.16.4.2. : N.A. (L2e, L4e, L5e-B, L6e-B, L7e)
6.16.5.	L1e-L7e	Design torso angle
6.16.5.1.	L1e-L7e	Driver's seat : N.A.
6.16.5.2.	L1e-L7e	All other seating positions : N.A.
6.16.6.	L1e-L7e	Range of seat adjustment : N.A.
6.16.6.1.	L1e-L7e	Driver's seat : N.A.
6.16.6.2.	L1e-L7e	All other seating positions : N.A.
6.17.		Steer-ability, cornering properties and turn-ability
6.17.1.	L1e-L7e	Schematic diagram of steered axle(s) showing steering geometry : Refer to drawing No. M6-26
6.17.2.		<i>Transmission and control of steering</i>
6.17.2.1.	L1e-L7e	Configuration of steering transmission (specify for front and rear) : Refer to drawing No. M6-26
6.17.2.2.	L1e-L7e	Linkage to wheels (including other than mechanical means; specify for front and rear) : Refer to drawing No. M6-26
6.17.2.2.1.	L1e-L7e	A brief description of the electrical/electronic components : N.A.
6.17.2.3.	L1e-L7e	Diagram of the steering transmission : N.A.
6.17.2.4.		Schematic diagram(s) of the steering control(s) : N.A. (L2e, L5e, L6e, L7e)
6.17.2.5.		Range and method of adjustment of the steering control(s) : N.A. (L2e, L5e, L6e, L7e)

iDiADA CN21030715



MANGOSTEEN TECHNOLOGY CO., LIMITED

Information document number: 168/2013-M6-00

Application Date: December 01, 2020

Item No.	(Sub) categories	Detailed information				
6.17.2.6.		Method of assistance	: N.A. (L2e, L5e, L6e, L7e)			
6.17.3.		<i>Maximum steering angle of the wheels</i>				
6.17.3.1.	L1e-L7e	To the right	: 50 degrees; number of turns of the steering wheel (or equivalent data): N.A.			
6.17.3.2.	L1e-L7e	To the left	: 50 degrees; number of turns of the steering wheel (or equivalent data): N.A.			
6.18.		Tyres/wheels combination				
6.18.1.		<i>Tyres</i>				
6.18.1.1.		Size designation				
		Tyres size	Rolling Circ.	Tire pressure	Rim size	Categories of use compatible with the vehicle
Front		165/45-12, 46J	1500 mm	200 kPa	5.5 × 12"	Ordinary
		165/45-12, 46J				Normal
Rear		215/40-12, 56J	1500 mm	250 kPa	7.0 × 12" or 7.5 × 12"	Normal
		215/40-12, 56J				Ordinary
		215/40-12, 52M				Normal
6.18.1.1.1.	L1e-L7e	Circumference after conditioning, before testing Axle 1	: See item 6.18.1.1.			
6.18.1.1.2.	L1e-L7e	Axle 2	: See item 6.18.1.1.			
6.18.1.1.3.	L4e	Sidecar wheel	: N.A.			
6.18.1.2.	L1e-L7e	Minimum load-capacity index	: Front: 16 with the maximum load on each tyre: 71 kg Rear: 40 with the maximum load on each tyre: 140 kg			
6.18.1.3.	L1e-L7e	Minimum-speed category symbol compatible with the theoretical maximum design vehicle speed	: B			
6.18.1.4.	L1e-L7e	Tyre pressure(s) as recommended by the vehicle manufacturer	: See item 6.18.1.1.			
6.18.2.		<i>Wheels</i>				
6.18.2.1.	L1e-L7e	Rim size(s)	: See item 6.18.1.1.			
6.18.2.2.	L1e-L7e	Categories of use compatible with the vehicle	: See item 6.18.1.1.			
6.18.2.3.	L1e-L7e	Nominal rolling circumference	: See item 6.18.1.1.			
6.19.		Vehicle maximum speed limitation plate and its location on the vehicle				
		From 6.19.1. to 6.19.6.	: N.A. (L7e-B1 and L7e-B2)			

iDiADA CN21030715



MANGOSTEEN TECHNOLOGY CO., LIMITED

Information document number: 168/2013-M6-00

Application Date: December 01, 2020

Item No.	(Sub) categories	Detailed information				
6.20.		Vehicle occupant protection, including interior fittings and vehicle doors				
6.20.1.		Bodywork				
6.20.1.1.		Materials used and methods of construction : N.A. (L2e, L5e-B, L6e-B, L7e)				
6.20.2.		<i>Occupant doors, latches and hinges</i>				
		From 6.20.2.1. to 6.20.2.4. : N.A. (L2e, L5e, L6e, L7e)				
6.20.3.		<i>Interior protection for occupants</i>				
6.20.3.1.		Photographs, drawings and/or an exploded view of the interior fittings, showing the parts in the passenger compartment and the materials used (with the exception of interior rear view mirrors, arrangement of controls, seats and the rear part of seats), roof and opening roof, backrest : N.A. (L2e, L5e, L6e, L7e)				
6.20.4.		<i>Head restraints</i>				
		From 6.20.4.1. to 6.20.4.3.2. : N.A. (L2e, L5e, L6e, L7e)				
6.21.		Maximum continuous total power and/or maximum vehicle speed limitation by design				
6.21.1.		Propulsion and/or drive-train output governors				
6.21.1.1.	L1e-L7e	Number (minimum two, exemption L3e-A3 and L4e-A3) : 2				
6.21.1.2.	L1e-L7e	How is the redundancy of governors ensured? : 1. reduction of the maximum power output of one electric motor based on the rotation speed as sensed internally to the electric motor; 2. physical vehicle speed limitation by means of external components such as a maximum achievable revolution speed of an electric motor.				
6.21.1.3.	L1e-L7e	Nominal cut-off point no 1				
6.21.1.3.1.	L1e-L7e	Engine/motor/drive-train rotation speed at which cut-off starts under load : <table border="1" data-bbox="922 1668 1460 1736"> <tr> <td>M6/00/00</td> <td>280 min⁻¹</td> </tr> <tr> <td>M6/01/00</td> <td>530 min⁻¹</td> </tr> </table>	M6/00/00	280 min ⁻¹	M6/01/00	530 min ⁻¹
M6/00/00	280 min ⁻¹					
M6/01/00	530 min ⁻¹					
6.21.1.3.2.	L1e-L7e	Maximum rotation speed at the minimum engine load : <table border="1" data-bbox="922 1765 1460 1832"> <tr> <td>M6/00/00</td> <td>280 min⁻¹</td> </tr> <tr> <td>M6/01/00</td> <td>530 min⁻¹</td> </tr> </table>	M6/00/00	280 min ⁻¹	M6/01/00	530 min ⁻¹
M6/00/00	280 min ⁻¹					
M6/01/00	530 min ⁻¹					
6.21.1.4.	L1e-L7e	Nominal cut-off point no 2				
6.21.1.4.1.	L1e-L7e	Engine/motor/drive-train rotation speed at which cut-off starts under load ⁽⁴⁾ : N.A.				
6.21.1.4.2.	L1e-L7e	Maximum rotation speed at the minimum engine load : N.A.				

İBİADÄ CN21030715



MANGOSTEEN TECHNOLOGY CO., LIMITED

Information document number: 168/2013-M6-00

Application Date: December 01, 2020

Item No.	(Sub) categories	Detailed information
6.21.1.5.	L1e-L7e	The stated purpose of governor(s) : maximum design vehicle speed limitation/ maximum power limitation/engine over speed protection ⁽⁴⁾
7.		INFORMATION ON VEHICLE CONSTRUCTION
7.1.		Coupling devices and attachments : N.A.
7.1.1.	L1e-L7e	L-category vehicle equipped with coupling device : yes/no/optional ⁽⁴⁾
	L1e-L7e	From 7.1.2. to 7.1.6. : N.A.
7.2.		Devices to prevent unauthorised use
7.2.1.		<i>Protective device</i>
7.2.1.1.	L1e-L7e	Summary description of protective device(s) used : Type 1, steering lock acting positively on the steering. Refer to drawing No. M6-27
7.2.2.		<i>Vehicle immobiliser</i>
7.2.2.1.	L1e-L7e	Technical description of the vehicle immobiliser and of the measures taken against inadvertent activation : N.A.
7.2.3.		<i>Alarm system</i>
7.2.3.1.	L1e-L7e	Description of the alarm system and of the vehicle parts involved in its installation : N.A.
7.2.3.2.	L1e-L7e	List of the main components comprising the alarm system : N.A.
7.3.		Electromagnetic compatibility (EMC)
7.3.1.	L1e-L7e	Requirements under UNECE Regulation No 10 (OJ L 254, 20.9.2012, p. 1) are met with relevant documentation included in the information document : yes/no ⁽⁴⁾
7.3.2.	L1e-L7e	Table or drawing of radio-interference control equipment : Refer to drawing No. M6-33
7.3.3.	L1e-L7e	Particulars of the nominal value of the direct-current resistance, and, in the case of resistive ignition cables, of their nominal resistance per metre : 1. 1.50 mΩ (max. resistance: 13.3 Ohm/km) 2. 1.00 mΩ (max. resistance: 19.5 Ohm/km) 3. 0.75 mΩ (max. resistance: 26.0 Ohm/km) 4. 0.50 mΩ (max. resistance: 39.0 Ohm/km) 5. 0.30 mΩ (max. resistance: 69.2 Ohm/km)
7.4.		External projections

İİDİADÄ CN21030715



MANGOSTEEN TECHNOLOGY CO., LIMITED

Information document number: 168/2013-M6-00

Application Date: December 01, 2020

Item No.	(Sub) categories	Detailed information
7.4.1.		General arrangement (drawing or photographs accompanied if necessary by dimensional details and/or text) indicating the position of the attached sections and views, of any parts of the exterior surface which can be regarded as critical for external projections, for example, and where relevant: bumpers, floor line, door and window pillars, air-intake grilles, radiator grille, windscreen wipers, rain gutter channels, handles, slide rails, flaps, door hinges and locks, hooks, eyes, winches, decorative trim, badges, emblems and recesses and any other parts of the exterior surface which can be regarded as critical (e.g. lighting equipment) : N.A. (L1e-L7e vehicles with bodywork)
7.5.		Fuel storage
	L1e-L7e	From 7.5.1. to 7.5.3.1. : N.A.
7.6.		On-board diagnostics (OBD) functional requirements
7.6.1.		<i>On-board diagnostics system</i>
7.6.1.1.	L1e-L7e	Stage I : yes /no ⁽⁴⁾ and/or
7.6.1.2.	L1e-L7e	Stage II : yes /no ⁽⁴⁾
	L3e-L7e ⁽¹⁰⁾	From 7.6.2. to 7.6.5.1. : N.A.
7.7.		Passenger handholds and footrests
7.7.1.		<i>Handholds</i>
7.7.1.1.	L1e-L7e	Configuration : Strap and/or handle ⁽⁴⁾
7.7.1.2.	L1e-L7e	Photographs and/or drawings showing the location and the construction : N.A.
7.7.2.		<i>Footrests</i>
7.7.2.1.	L1e-L7e	Photographs and/or drawings showing the location and the construction : Refer to drawing No. M6-28
7.8.		Registration plate space
7.8.1.	L1e-L7e	Location of rear registration plate (indicate variants where necessary; drawings may be used as appropriate) : Refer to drawing No. M6-29
7.8.1.1.	L1e-L7e	Height above road surface, upper edge : Refer to drawing No. M6-29
7.8.1.2.	L1e-L7e	Height above road surface, lower edge : Refer to drawing No. M6-29
7.8.1.3.	L1e-L7e	Distance of the centre line from the longitudinal median plane of the vehicle : 0 mm



MANGOSTEEN TECHNOLOGY CO., LIMITED

Information document number: 168/2013-M6-00

Application Date: December 01, 2020

Item No.	(Sub) categories	Detailed information
7.8.1.4.	L1e-L7e	Dimensions (length x width) : 125 mm x 145 mm
7.8.1.5.	L1e-L7e	Inclination of the plane to the vertical : 28 degrees
7.8.1.6.	L1e-L7e	Angle of visibility in the horizontal plane : 30 degrees and above
7.9.		Stands
7.9.1.	L1e, L3e	Configuration : Central and/or side ⁽⁴⁾
7.9.2.	L1e, L3e	Construction material used : Metal
7.9.3.	L1e, L3e	Photographs and drawings showing the location of the stand(s) in relation to the structure of the vehicle : Refer to drawing No. M6-30
7.9.4.	L1e, L3e	Description of the method to prevent contact of the stand with the ground when the vehicle is being propelled : Designed in such a way that it cannot be propelled by its electric engine when the prop stand is extended. Refer to drawing No. M6-30



MANGOSTEEN TECHNOLOGY CO., LIMITED

Information document number: 168/2013-M6-00

Application Date: December 01, 2020

Table 6.9.4.

Controls, tell-tales and indicators for which, when fitted, identification is mandatory, and symbols to be used for that purpose							
Symbol No.	Device	Control/indicator available (+)	Identified by symbol (+)	Where (++)	Tell-tale available (+)	Identified by symbol (+)	Where (++)
1	Master light	-	-	-	-	-	-
2	Dipped-beam head lamps	x	x	d	-	-	-
3	Main-beam head lamps	x	x	d	x	x	d
4	Position (side) lamps	-	-	-	-	-	-
5	Front fog lamps	-	-	-	-	-	-
6	Rear fog lamps	-	-	-	-	-	-
7	Headlamp levelling device	-	-	-	-	-	-
8	Parking lamps	-	-	-	-	-	-
9	Direction indicators	x	x	d	x	x	d
10	Hazard warning	x	x	d	x	x	d
11	Windscreen wiper	-	-	-	-	-	-
12	Windscreen washer	-	-	-	-	-	-
13	Windscreen wiper and washer	-	-	-	-	-	-
14	Headlamp cleaning device	-	-	-	-	-	-
15	Windscreen demisting and defrosting	-	-	-	-	-	-
16	Rear window demisting and defrosting	-	-	-	-	-	-
17	Ventilating fan	-	-	-	-	-	-
18	Diesel pre-heat	-	-	-	-	-	-
19	Choke	-	-	-	-	-	-
20	Brake failure	-	-	-	-	-	-
21	Fuel level	-	-	-	-	-	-
22	Battery charging condition	-	-	-	-	-	-
23	Engine coolant temperature	-	-	-	-	-	-
24	Malfunction indicator light (MI)	-	-	-	-	-	-

(+) x = Yes.
 - = No or not separately available.
 o = Optional.
 (++)d = Directly on control, indicator or tell-tale.
 c = In close vicinity.



MANGOSTEEN TECHNOLOGY CO., LIMITED

Information document number: 168/2013-M6-00

Application Date: December 01, 2020

Table 6.9.5.

Controls, tell-tales and indicators for which, when fitted, identification is optional, and symbols which shall be used if they are to be identified							
Symbol No.	Device	Control/indicator available (+)	Identified by symbol (+)	Where (++)	Tell-tale available (+)	Identified by symbol (+)	Where (++)
1	Parking brake	-	-	-	-	-	-
2	Rear window wiper	-	-	-	-	-	-
3	Rear window washer	-	-	-	-	-	-
4	Rear window wiper and washer	-	-	-	-	-	-
5	Intermittent windscreen wiper	-	-	-	-	-	-
6	Audible warning device (horn)	x	x	d	-	-	-
7	Front hood (bonnet)	-	-	-	-	-	-
8	Rear hood (boot)	-	-	-	-	-	-
9	Seat belt	-	-	-	-	-	-
10	Engine oil pressure	-	-	-	-	-	-
11	Unleaded petrol	-	-	-	-	-	-
12	Driving mode	x	x	d	x	x	d
13	Battery status capacity	-	-	-	x	x	d
14	Ready	-	-	-	x	x	d

(+) x = Yes.
 - = No or not separately available.
 o = Optional.
 (++) d = Directly on control, indicator or tell-tale.
 c = In close vicinity.

Table 6.11.1.

Name	Make	Type	Quantity /Color	Tell tale	Approval mark	Max. intensity
Driving beam	SHIJIN	SG01-NZ	1/white	Blue	WCR-DS PL	22500cd
Passing beam			1/white	/	E4 10 02 27489	/
Front position lamp			1/white	Via panel	E4 50R-0027489	/
Front direction indicator	MLD	SJ-LED-Z10	2/amber	Green	11 12	/
Rear direction indicator			2/amber	Green	E4 50R-002854	/
Front direction indicator (Optional)	MLD	SB12-004	2/amber	Green	11 E4 50R-001312	/
Stop lamp	CHCHENGHAO	CH-2041	1/red	/	E24 50R-000431	/
Rear position lamp			1/red	Via panel		/
Rear registration plate lamp		CH-2044	1/white	Via panel	E24 50R-000368	/
Rear reflector	K-LITE	KM606	1/red	/	IA E4 023713	/
Side reflector			2/amber	/		/

iDiADA CN21030715



MANGOSTEEN TECHNOLOGY CO., LIMITED

Information document number: 168/2013-M6-00

Application Date: December 01, 2020

List of drawings:

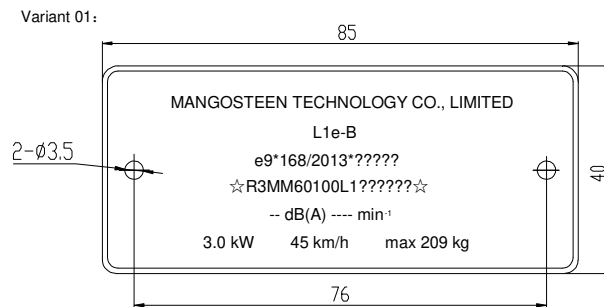
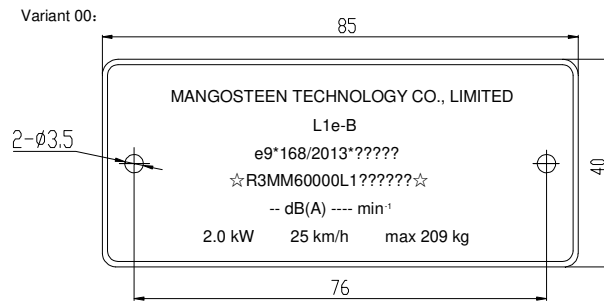
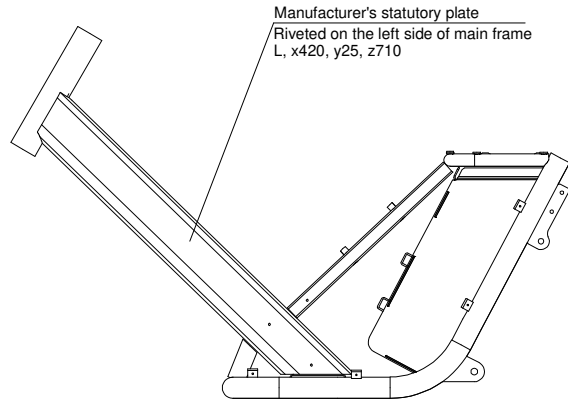
Drawing No.	Drawing subject
M6-01	Location and details of manufacturer's statutory plate
M6-02	Location and details of the vehicle identification number
M6-03	Complete vehicle
M6-04	Chassis
M6-05	Position and arrangement of electric motor
M6-06	Position and arrangement of electric motor control unit
M6-07	Control system of pure propulsion
M6-08	Position of propulsion battery
M6-09	Front fork arrangement
M6-10	Rear suspension arrangement
M6-11	Location of audible warning device
M6-12	Electrical circuit diagram
M6-13	Brake system
M6-14	Hydraulic reservoir
M6-15	Brake hose
M6-16	Front brake system
M6-17	Rear brake system
M6-18	Front brake pads
M6-19	Rear brake pads
M6-20	Brake levers
M6-21	Controls I.D., tell-tales and indicators
M6-22	Complete speedometer system
M6-23	Installation of lighting and lighting signalling devices
M6-24	Location and installation of rear-view mirror
M6-25	The seating position and R-point
M6-26	Steering geometry
M6-27	Anti-theft device
M6-28	Construction and location of footrest
M6-29	Mounting space for rear registration plate
M6-30	Location of side stand
M6-31	Fuse
M6-32	Locations of power circuit components
M6-33	Locations of high voltage label
M6-34	Location and details of charging interface



MANGOSTEEN TECHNOLOGY CO., LIMITED

Information document number: 168/2013-M6-00

Application Date: December 01, 2020



Text Height: 3 mm
Text depth: 0.3 mm

- L: Left side of the vehicle
- x: horizontal distance (mm) from the front-most axle
- y: horizontal distance (mm) from the longitudinal centre line of the vehicle
- z: distance (mm) from the ground

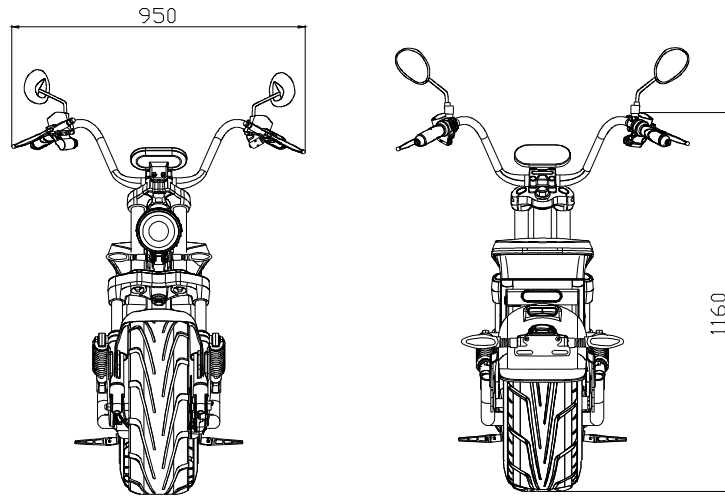
Vehicle Type	M6
Location and details of manufacturer's statutory plate	
Drawing No.	M6-01



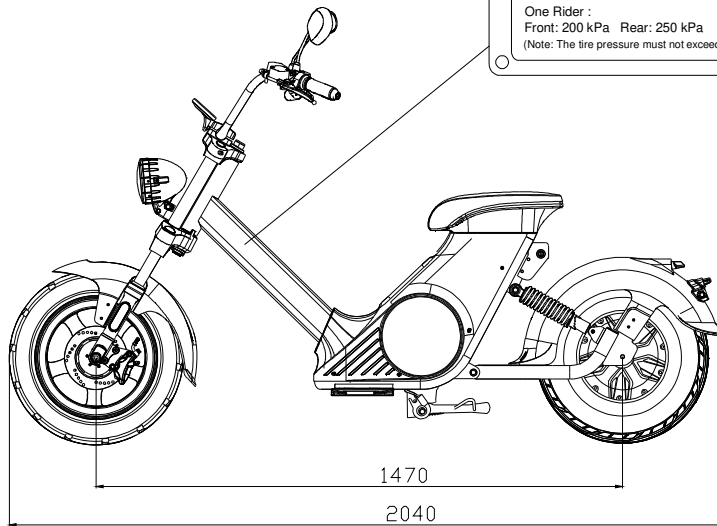
MANGOSTEEN TECHNOLOGY CO., LIMITED

Information document number: 168/2013-M6-00

Application Date: December 01, 2020



CAUTION
Tire Size:
Front: 165/45-12 Rear: 215/40-12
One Rider :
Front: 200 kPa Rear: 250 kPa
(Note: The tire pressure must not exceed 250 kPa)



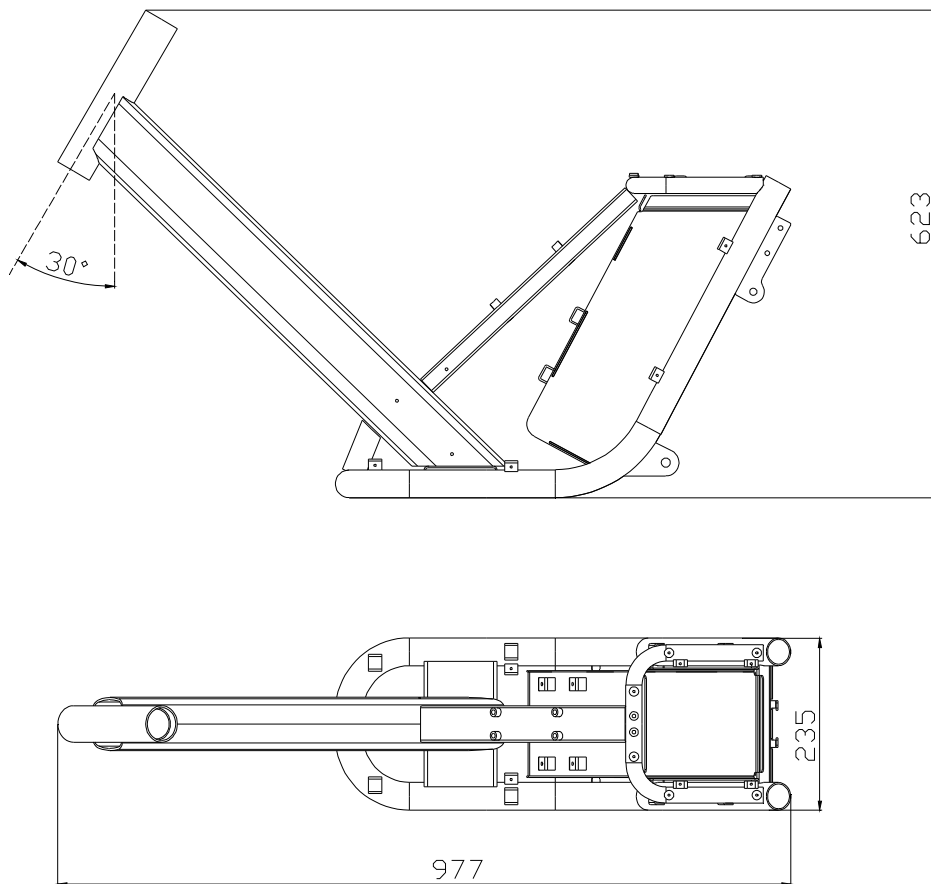
Vehicle Type	M6
Complete vehicle	
Drawing No.	M6-03



MANGOSTEEN TECHNOLOGY CO., LIMITED

Information document number: 168/2013-M6-00

Application Date: December 01, 2020



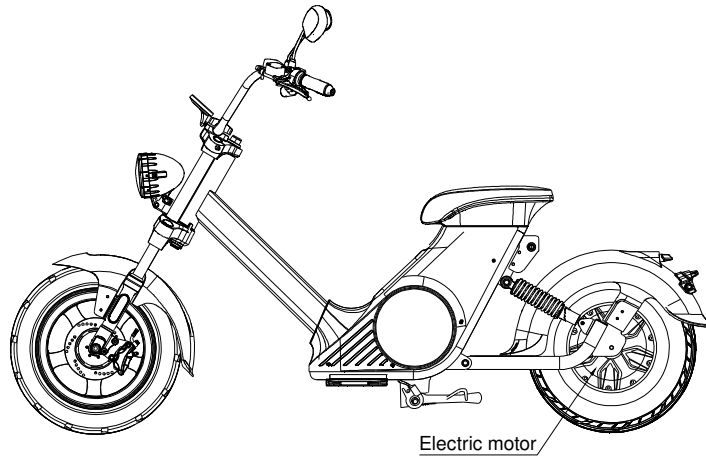
Vehicle Type	M6
Chassis	
Drawing No.	M6-04



MANGOSTEEN TECHNOLOGY CO., LIMITED

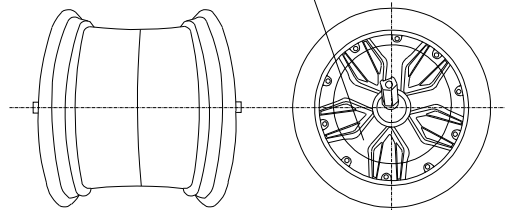
Information document number: 168/2013-M6-00

Application Date: December 01, 2020



shape 1 detail:

Marking position



shape 2 detail:

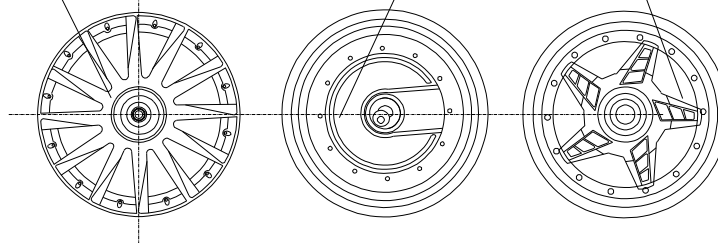
shape 3 detail:

shape 4 detail:

Marking position

Marking position

Marking position



Manufacturer: Wuxi Yuma Power Technology Co., Ltd.

Type: MGSD60VA

Marking: MGSD60VA

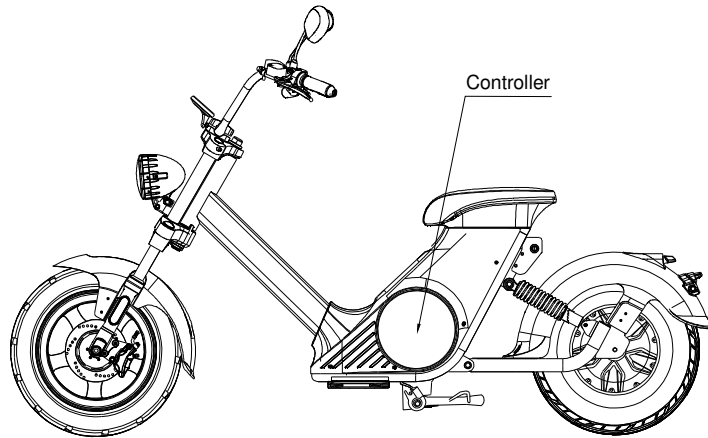
Vehicle Type	M6
Position and arrangement of electric motor	
Drawing No.	M6-05



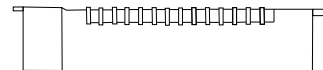
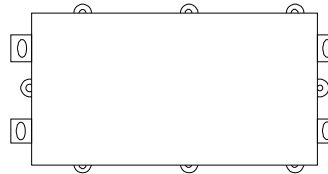
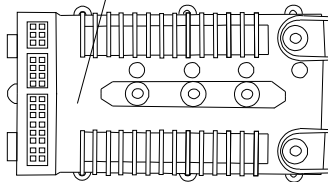
MANGOSTEEN TECHNOLOGY CO., LIMITED

Information document number: 168/2013-M6-00

Application Date: December 01, 2020



Detail: Identification number position



Manufacturer: Wuxi Xinge Electromechanical Technology Co., Ltd.

Variant(s)/Version(s)	Type	Identification number
00/00	M1S-25	M1S-25
01/00	M1S-45	M1S-45

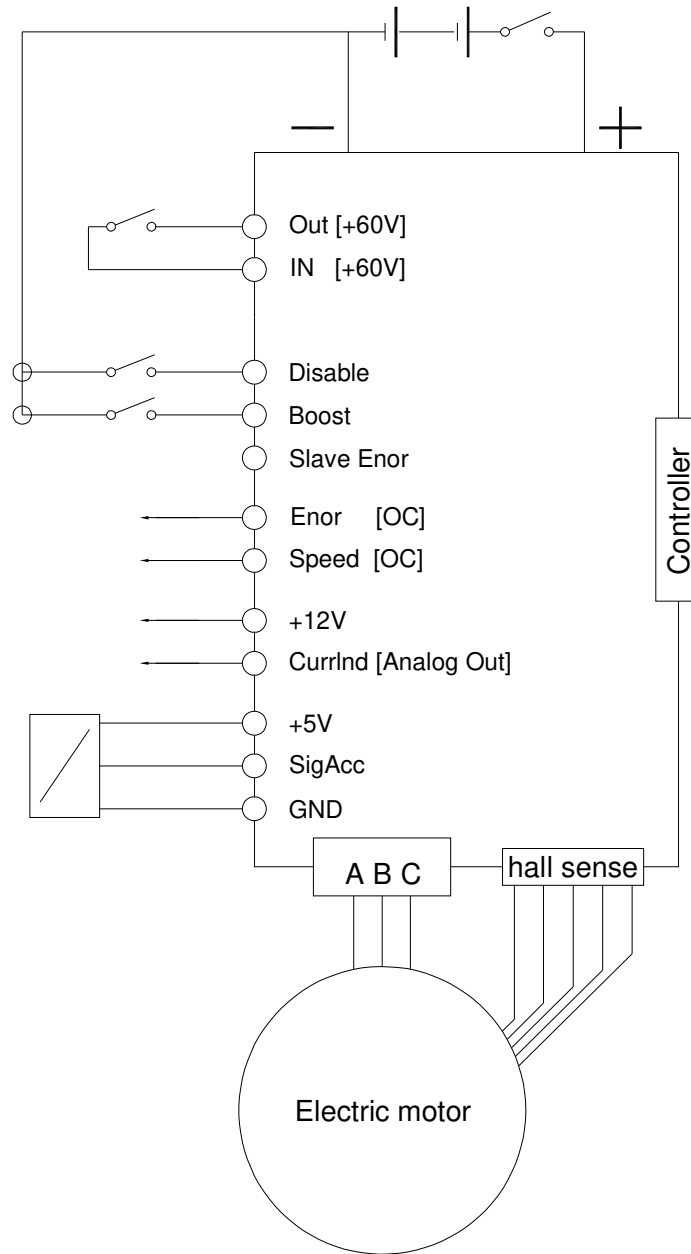
Vehicle Type	M6
Position and arrangement of controller	
Drawing No.	M6-06



MANGOSTEEN TECHNOLOGY CO., LIMITED

Information document number: 168/2013-M6-00

Application Date: December 01, 2020



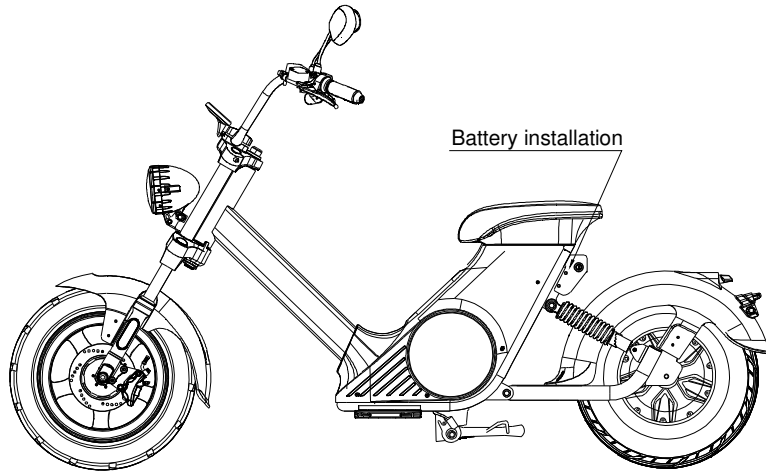
Vehicle Type	M6
Control system of pure propulsion	
Drawing No.	M6-07



MANGOSTEEN TECHNOLOGY CO., LIMITED

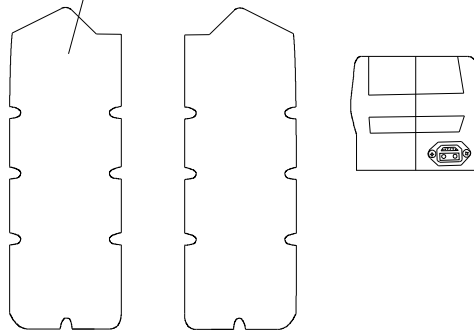
Information document number: 168/2013-M6-00

Application Date: December 01, 2020



Detail:

Identification number position



Identification number: MGSD

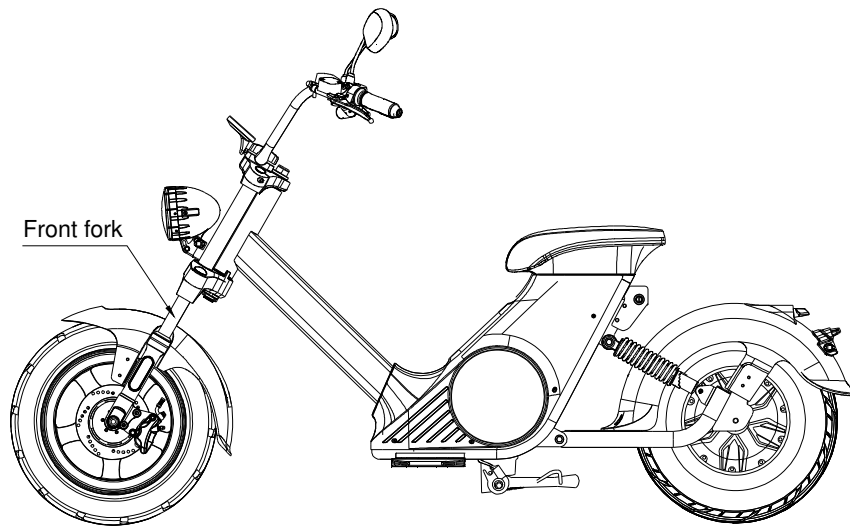
Vehicle Type	M6
Position of propulsion battery	
Drawing No.	M6-08



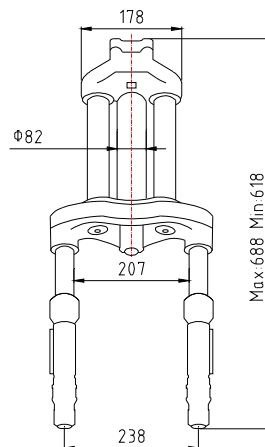
MANGOSTEEN TECHNOLOGY CO., LIMITED

Information document number: 168/2013-M6-00

Application Date: December 01, 2020



Detail:



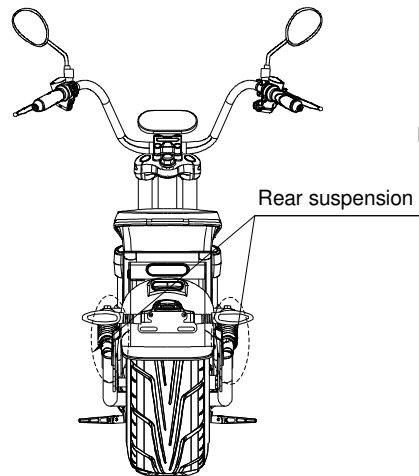
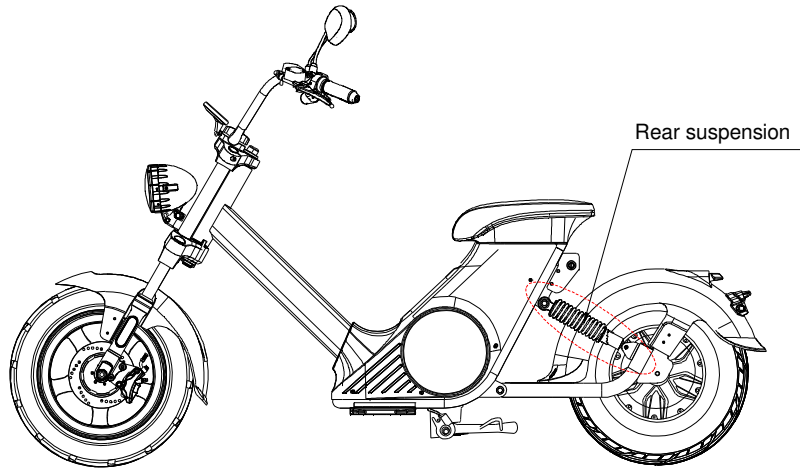
Vehicle Type	M6
Front fork arrangement	
Drawing No.	M6-09



MANGOSTEEN TECHNOLOGY CO., LIMITED

Information document number: 168/2013-M6-00

Application Date: December 01, 2020



Detail:



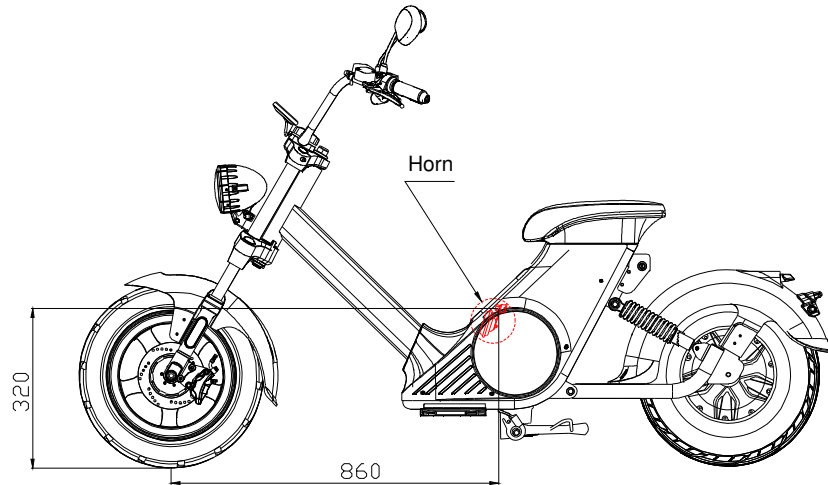
Vehicle Type	M6
Rear suspension arrangement	
Drawing No.	M6-10



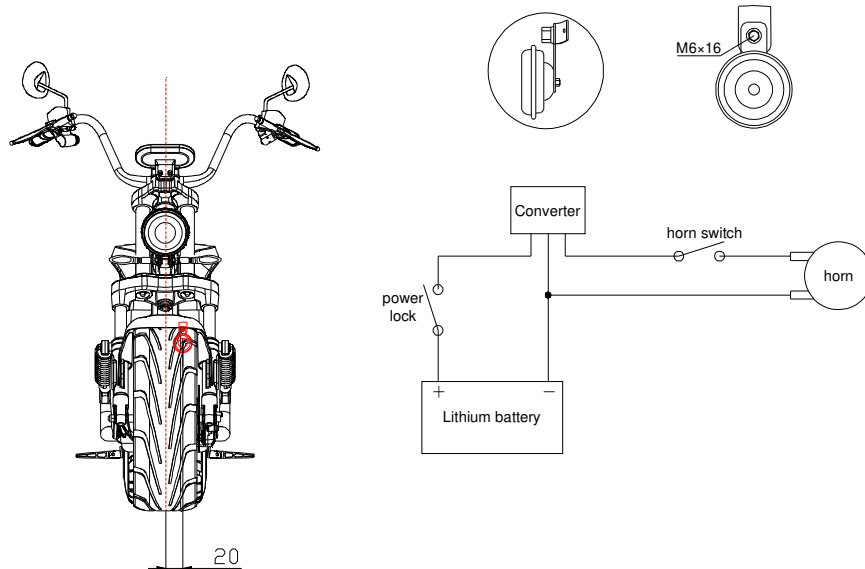
MANGOSTEEN TECHNOLOGY CO., LIMITED

Information document number: 168/2013-M6-00

Application Date: December 01, 2020



Detail:



Make: LVEE
 Type: DL70-II
 Approval mark: II E32 000002

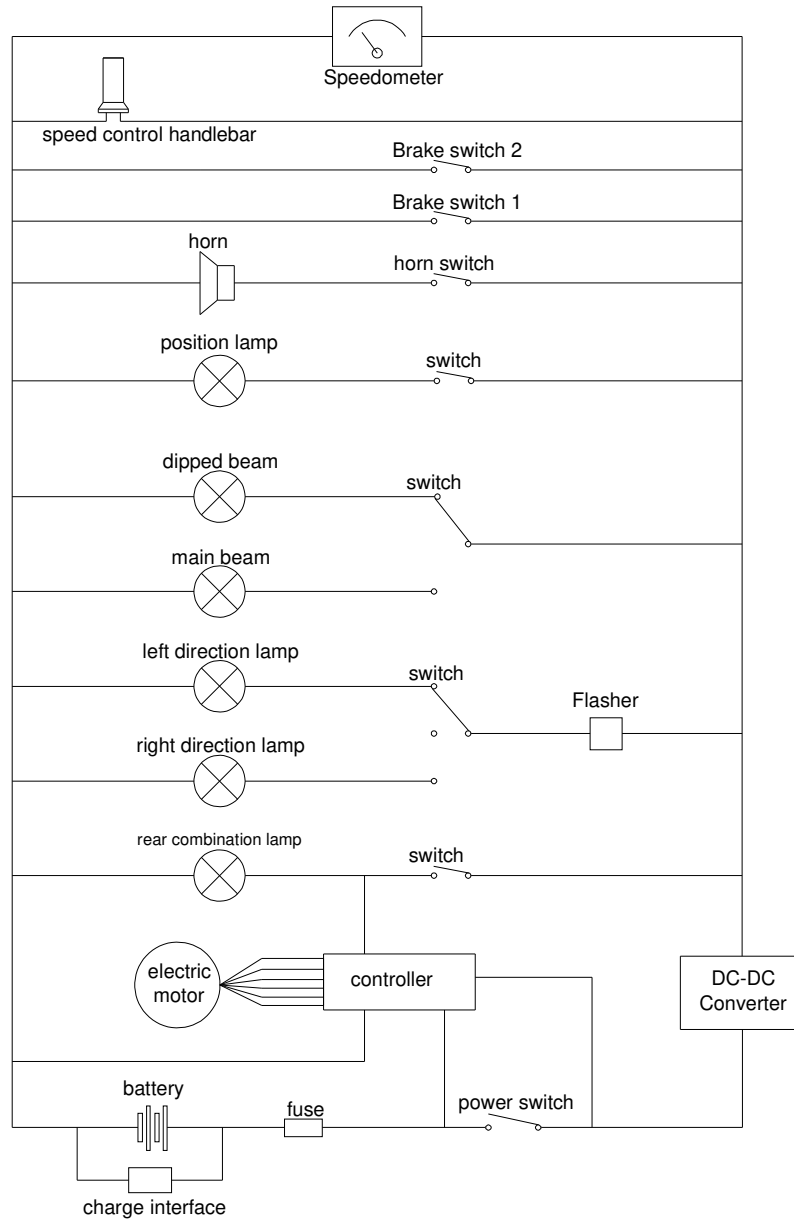
Vehicle Type	M6
Location of audible warning device	
Drawing No.	M6-11



MANGOSTEEN TECHNOLOGY CO., LIMITED

Information document number: 168/2013-M6-00

Application Date: December 01, 2020



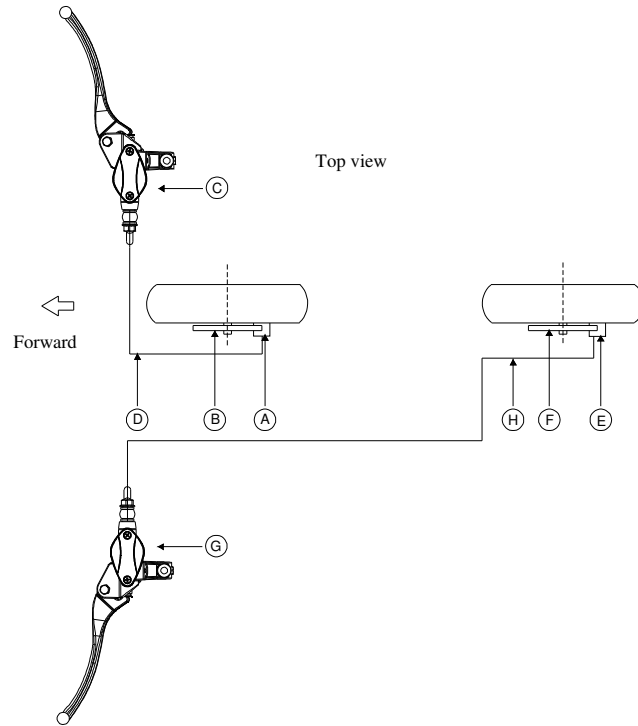
Vehicle Type	M6
Electrical circuit diagram	
Drawing No.	M6-12



MANGOSTEEN TECHNOLOGY CO., LIMITED

Information document number: 168/2013-M6-00

Application Date: December 01, 2020



POS.	Description
A	Front brake caliper
B	Front brake disc
C	Front brake pump with lever
D	Front brake hose
E	Rear brake caliper
F	Rear brake disc
G	Rear brake pump with lever
H	Rear brake hose

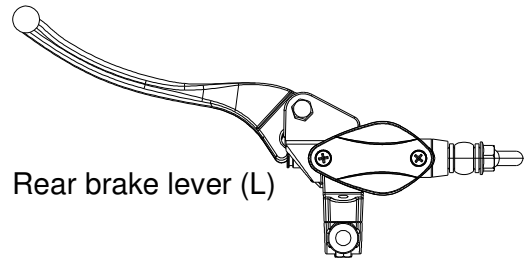
Vehicle Type	M6
Brake system	
Drawing No.	M6-13



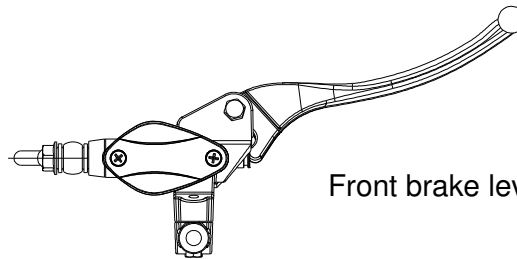
MANGOSTEEN TECHNOLOGY CO., LIMITED

Information document number: 168/2013-M6-00

Application Date: December 01, 2020

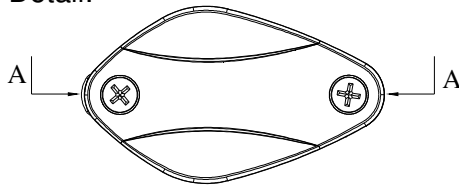


Rear brake lever (L)

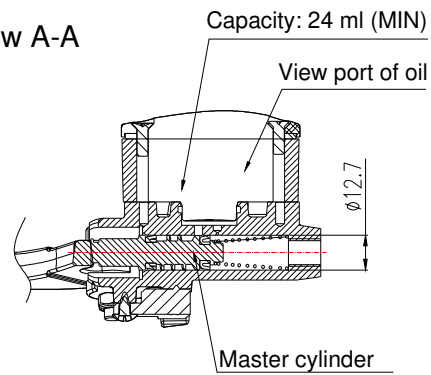


Front brake lever (R)

Detail:



View A-A



Master cylinder areas: 126.6 mm²

Vehicle Type	M6
Hydraulic reservoir	
Drawing No.	M6-14

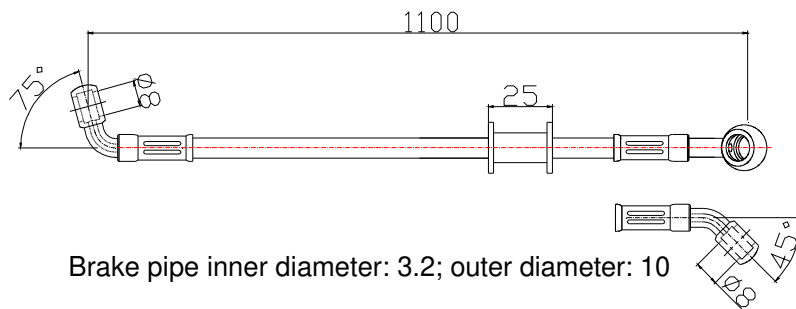


MANGOSTEEN TECHNOLOGY CO., LIMITED

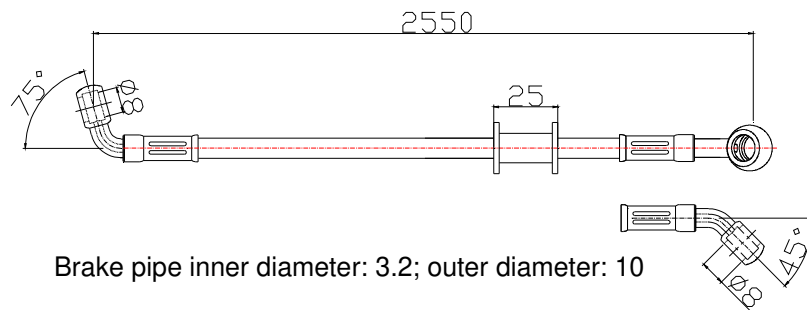
Information document number: 168/2013-M6-00

Application Date: December 01, 2020

Front brake hose:



Rear brake hose:



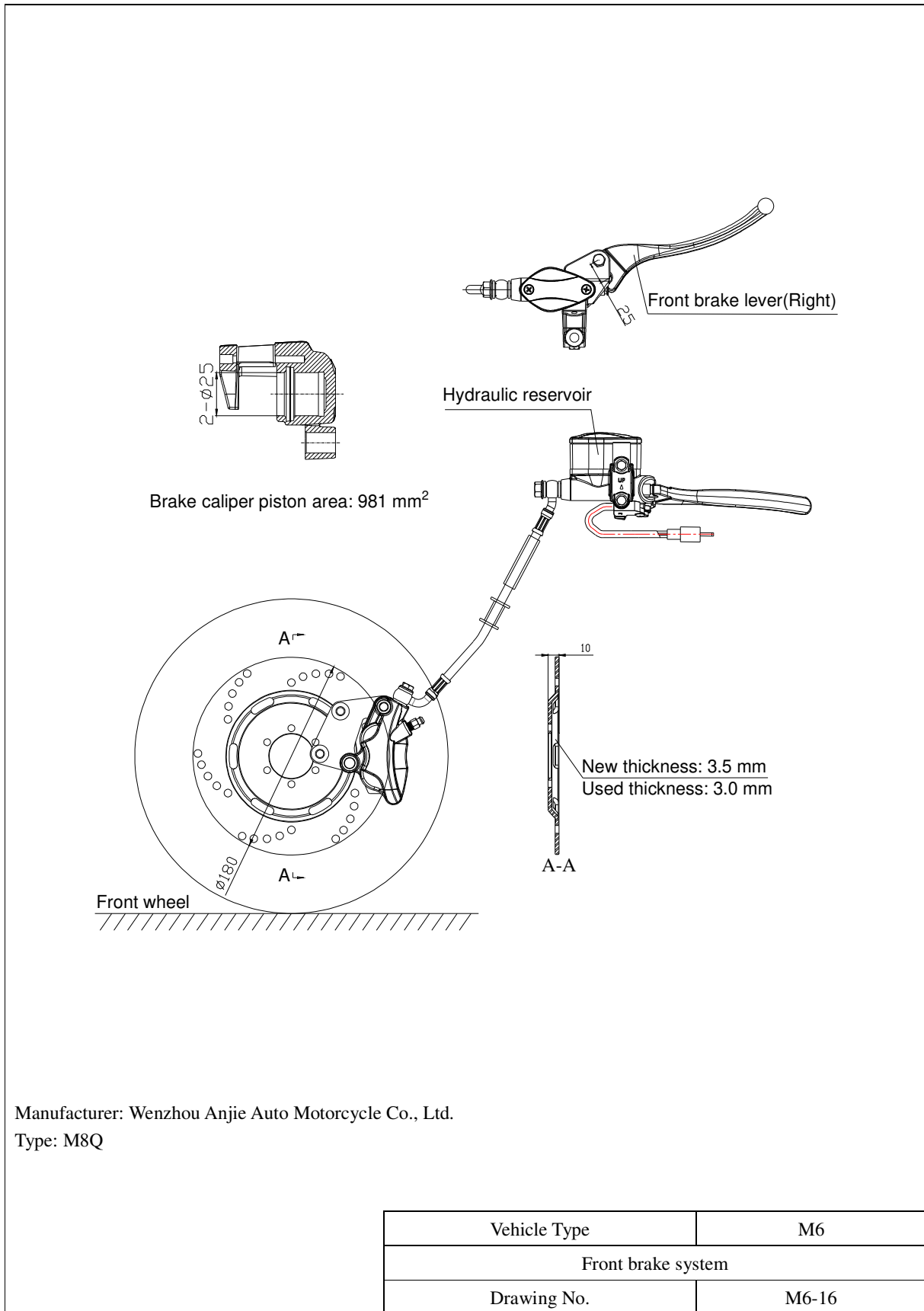
Vehicle Type	M6
Brake hose	
Drawing No.	M6-15



MANGOSTEEN TECHNOLOGY CO., LIMITED

Information document number: 168/2013-M6-00

Application Date: December 01, 2020



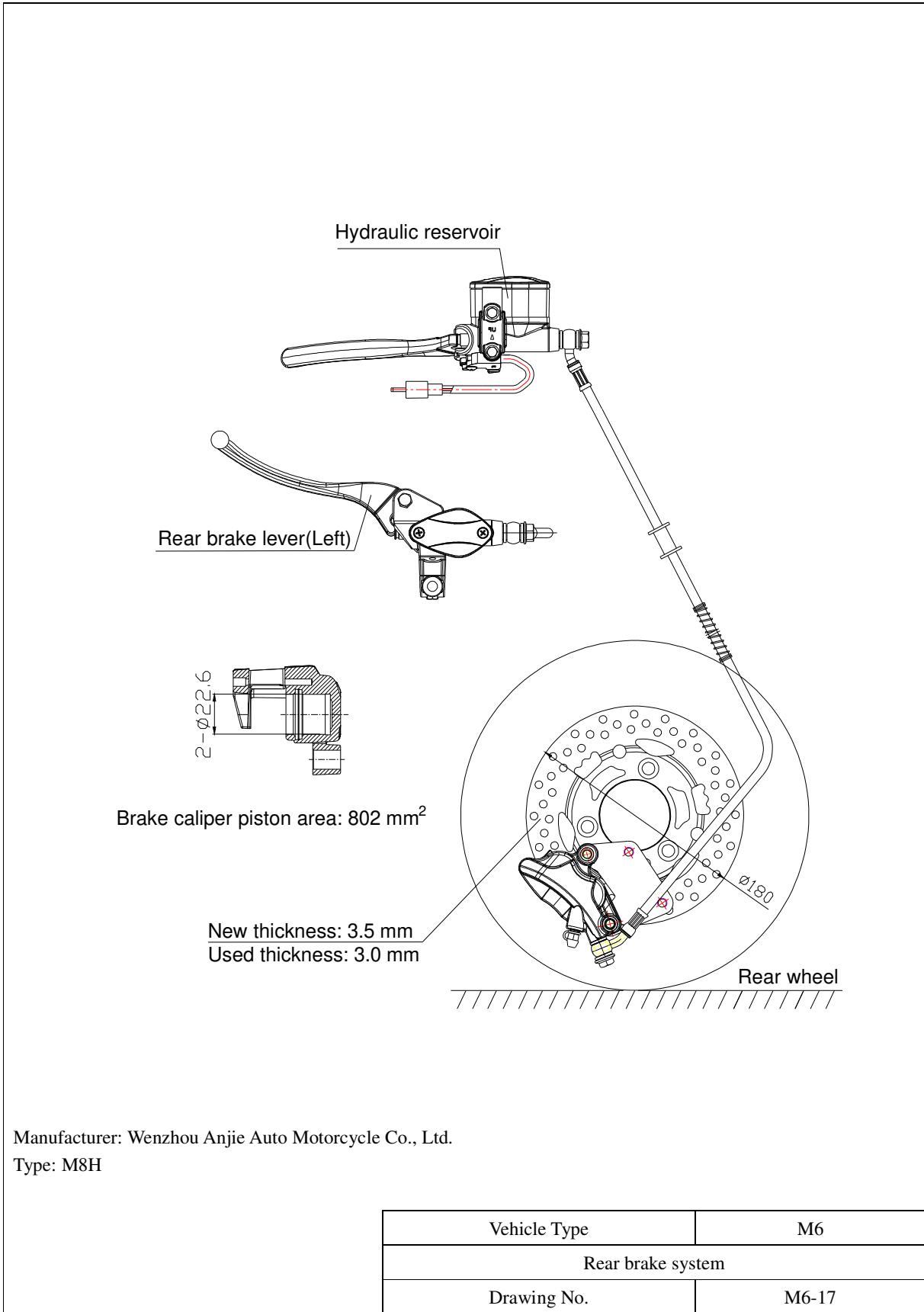
Vehicle Type	M6
Front brake system	
Drawing No.	M6-16



MANGOSTEEN TECHNOLOGY CO., LIMITED

Information document number: 168/2013-M6-00

Application Date: December 01, 2020



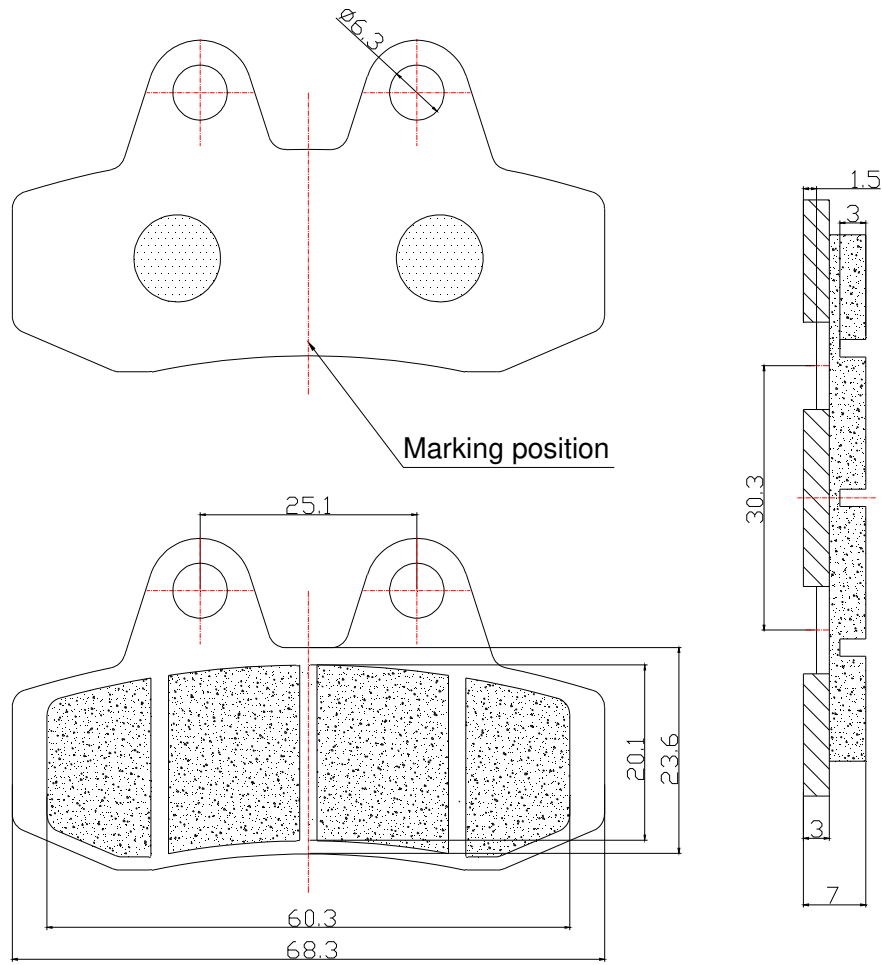
İBİADÄ CN21030715



MANGOSTEEN TECHNOLOGY CO., LIMITED

Information document number: 168/2013-M6-00

Application Date: December 01, 2020



Manufacturer: Jiangxi Huabo Locomotive Parts Co., Ltd.

Type: RL8061FP-5

Marking: RL8061FP-5

Effective braking areas: $1210 \text{ mm}^2 \times 2 = 2420 \text{ mm}^2$

Material: Cu, Casio₃, Asbestos free

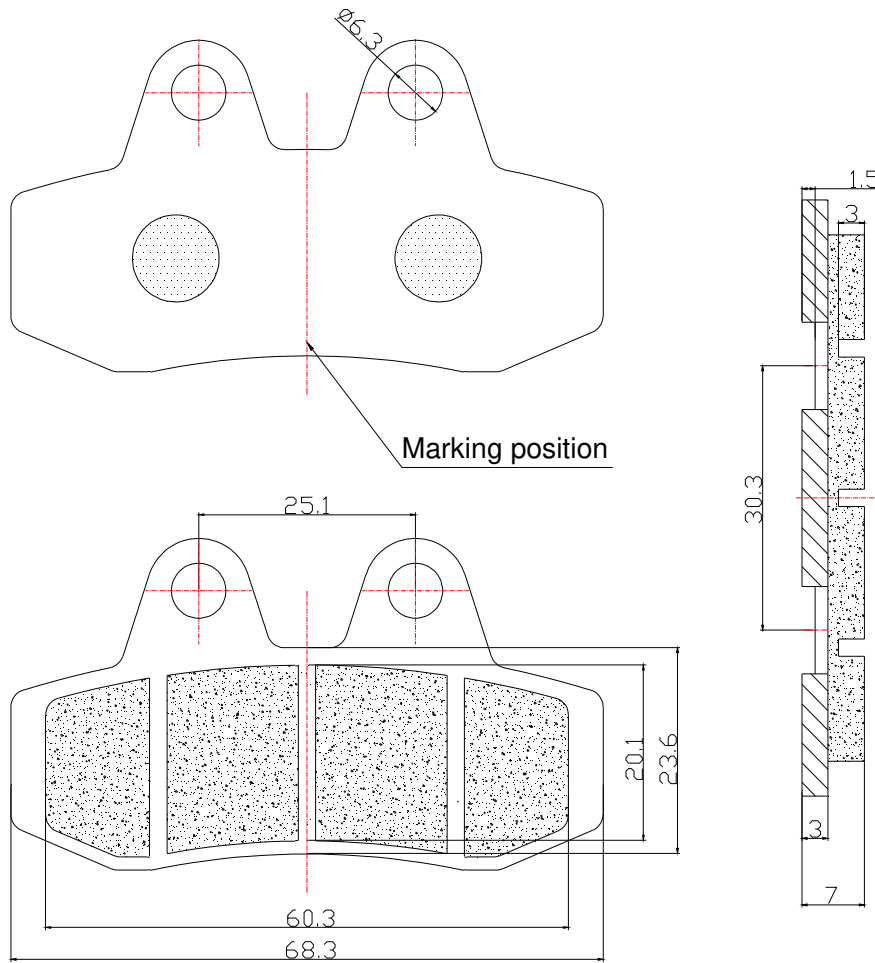
Vehicle Type	M6
Front brake pads	
Drawing No.	M6-18



MANGOSTEEN TECHNOLOGY CO., LIMITED

Information document number: 168/2013-M6-00

Application Date: December 01, 2020



Manufacturer: Jiangxi Huabo Locomotive Parts Co., Ltd.

Type: RL8061FP-5

Marking: RL8061FP-5

Effective braking areas: $1210 \text{ mm}^2 \times 2 = 2420 \text{ mm}^2$

Material: Cu, CaSiO_3 , Asbestos free

Vehicle Type	M6
Rear brake pads	
Drawing No.	M6-19

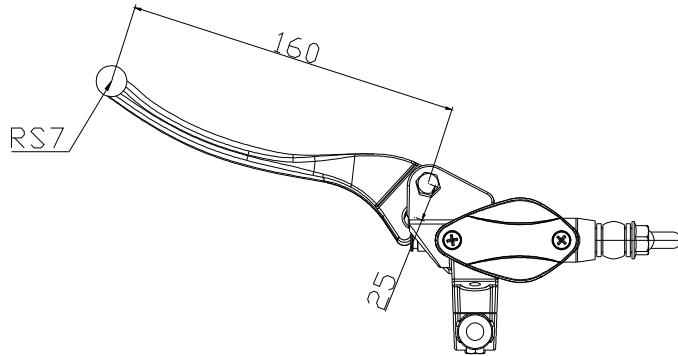


MANGOSTEEN TECHNOLOGY CO., LIMITED

Information document number: 168/2013-M6-00

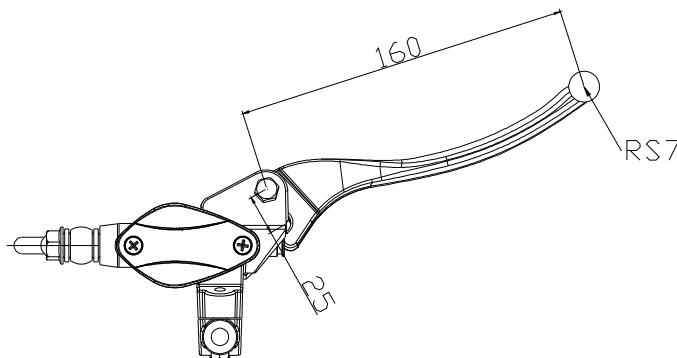
Application Date: December 01, 2020

Rear brake lever (L):



Lever ratio: 6.4

Front brake lever (R):



Lever ratio: 6.4

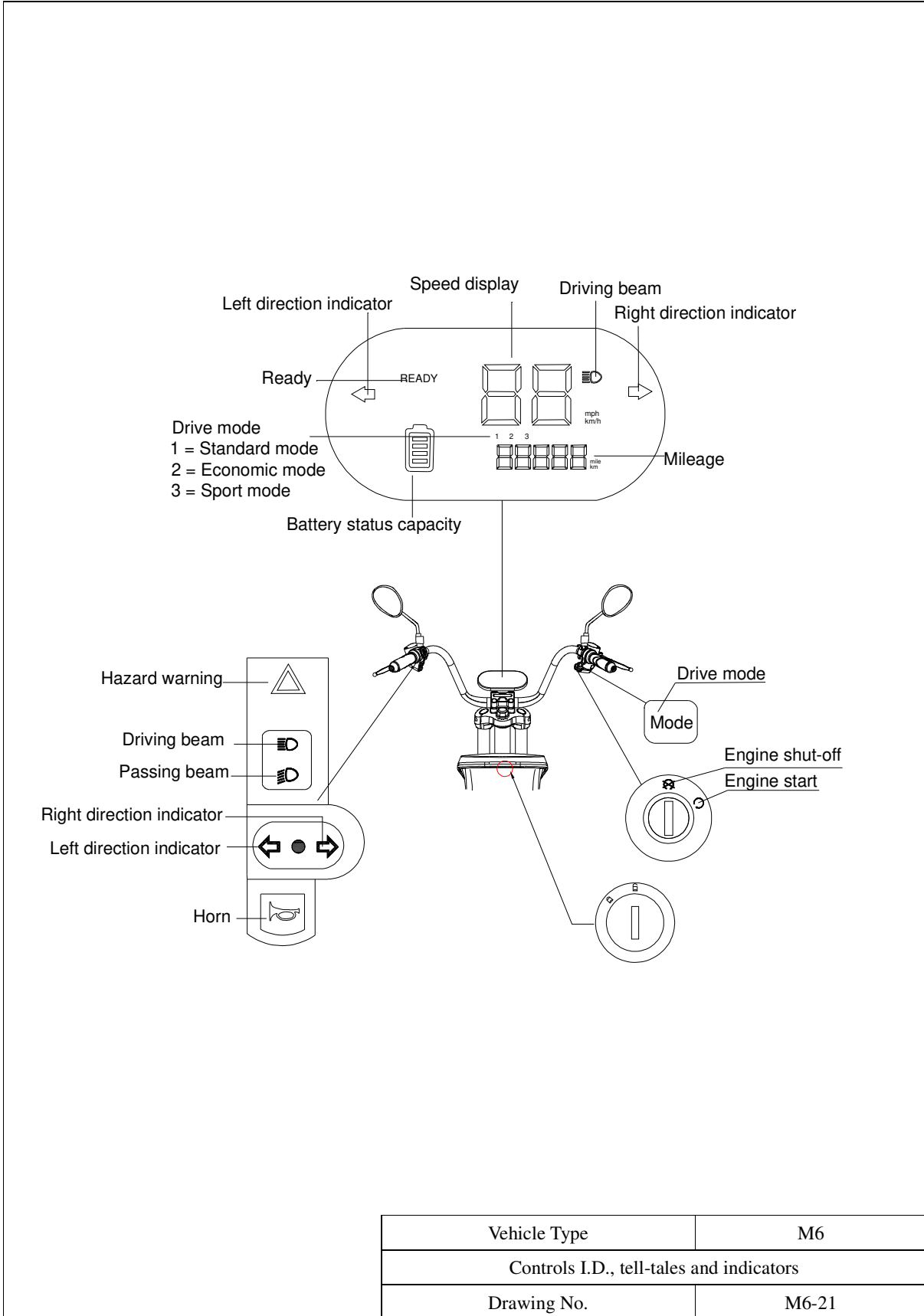
Vehicle Type	M6
Brake levers	
Drawing No.	M6-20



MANGOSTEEN TECHNOLOGY CO., LIMITED

Information document number: 168/2013-M6-00

Application Date: December 01, 2020



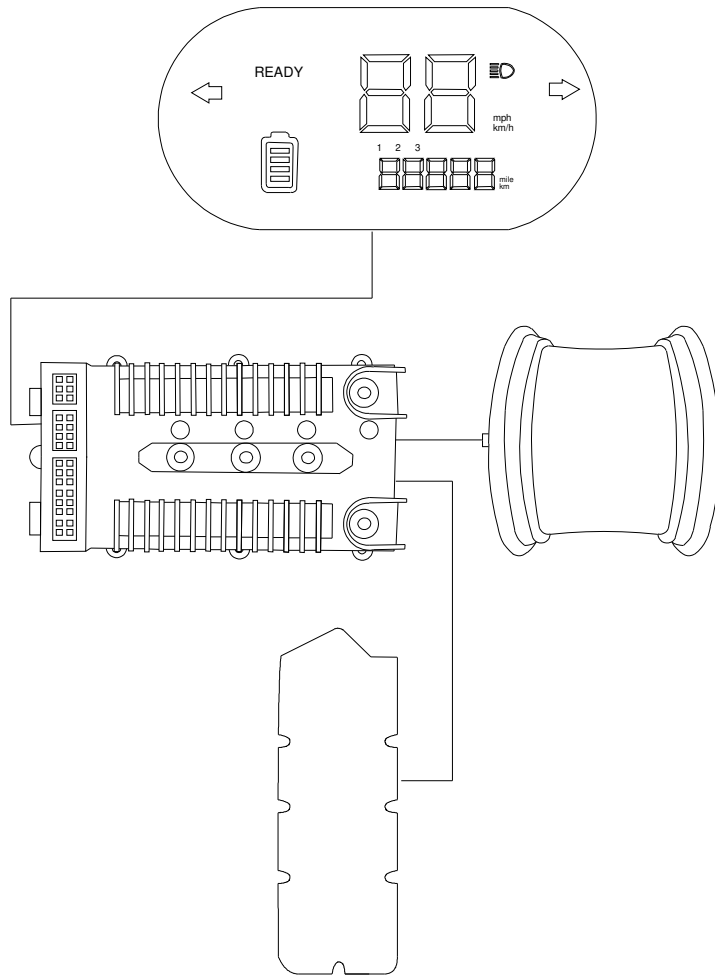
Vehicle Type	M6
Controls I.D., tell-tales and indicators	
Drawing No.	M6-21



MANGOSTEEN TECHNOLOGY CO., LIMITED

Information document number: 168/2013-M6-00

Application Date: December 01, 2020



Directly connected to the controller.

Manufacturer: Taizhou Luqiao Jingxian Electronic Technology Co., Ltd.
Type: F1

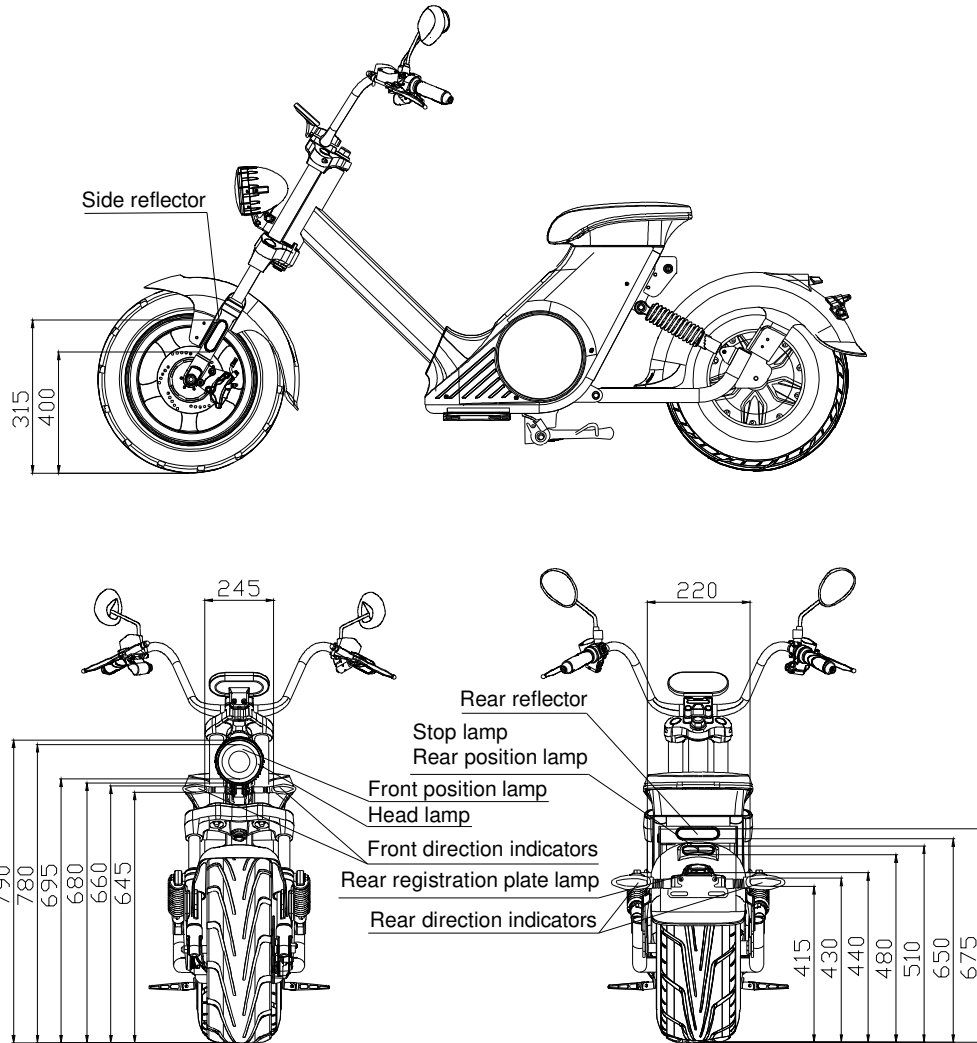
Vehicle Type	M6
Complete speedometer system	
Drawing No.	M6-22



MANGOSTEEN TECHNOLOGY CO., LIMITED

Information document number: 168/2013-M6-00

Application Date: December 01, 2020



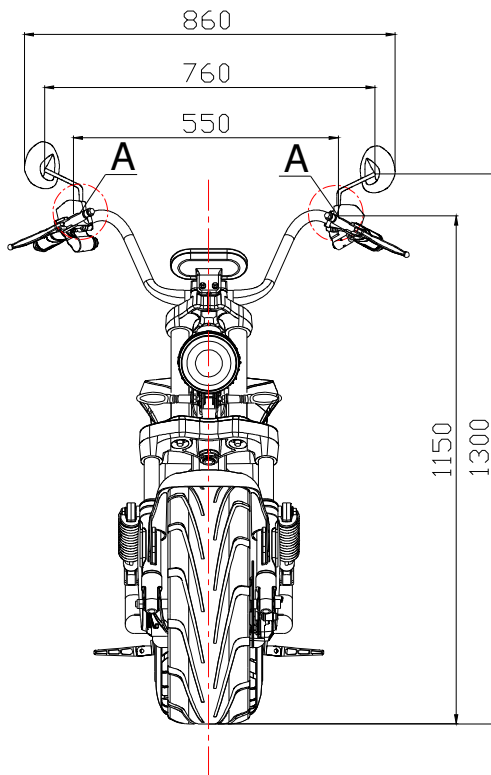
Vehicle Type	M6
Installation of lighting and lighting signalling devices	
Drawing No.	M6-23



MANGOSTEEN TECHNOLOGY CO., LIMITED

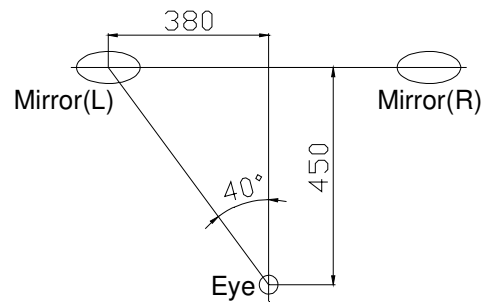
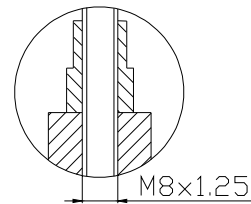
Information document number: 168/2013-M6-00

Application Date: December 01, 2020



Detail:

A-A



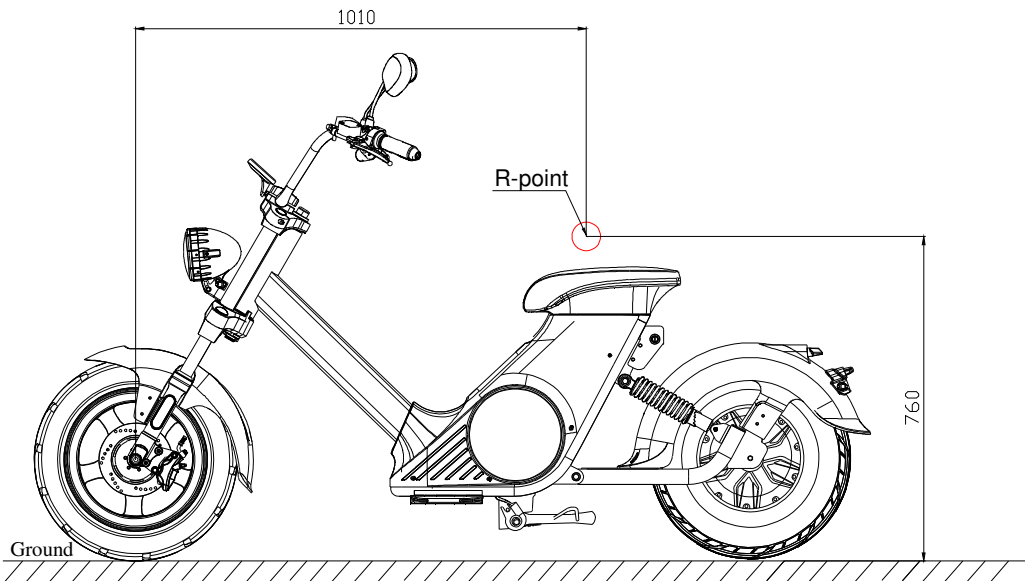
Vehicle Type	M6
Location and installation of rear-view mirror	
Drawing No.	M6-24



MANGOSTEEN TECHNOLOGY CO., LIMITED

Information document number: 168/2013-M6-00

Application Date: December 01, 2020



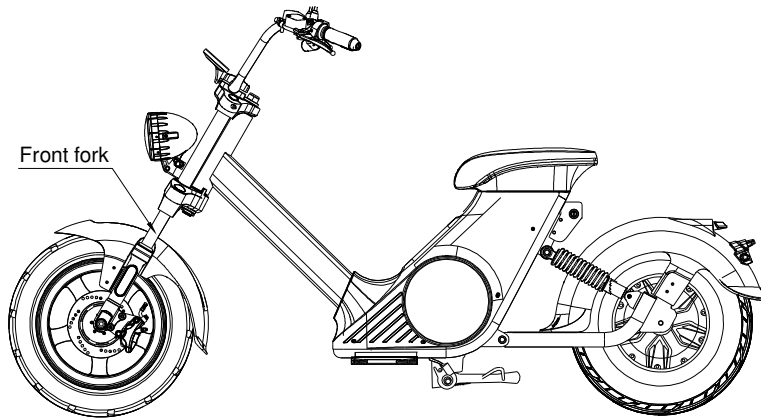
Vehicle Type	M6
The seating position and R-point	
Drawing No.	M6-25



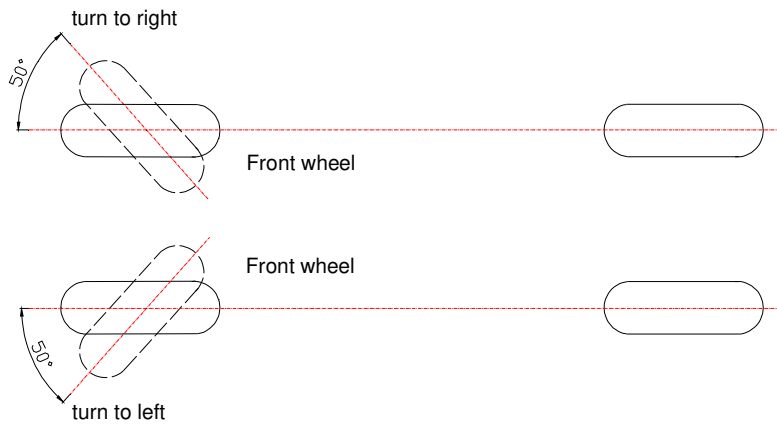
MANGOSTEEN TECHNOLOGY CO., LIMITED

Information document number: 168/2013-M6-00

Application Date: December 01, 2020



Detail:



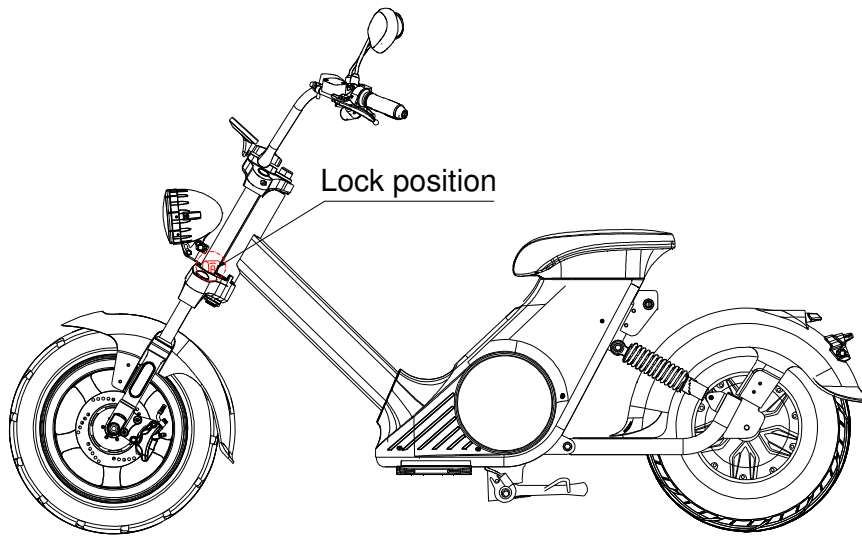
Vehicle Type	M6
Steering geometry	
Drawing No.	M6-26



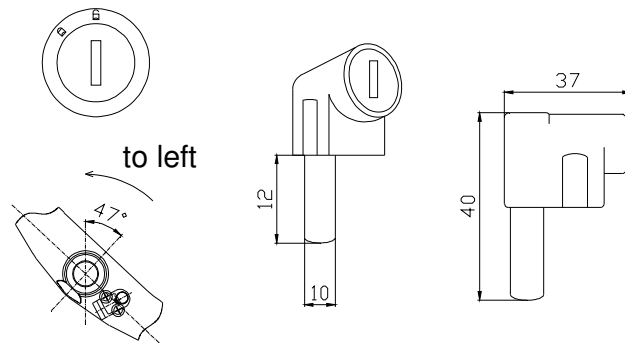
MANGOSTEEN TECHNOLOGY CO., LIMITED

Information document number: 168/2013-M6-00

Application Date: December 01, 2020



Lock detail:



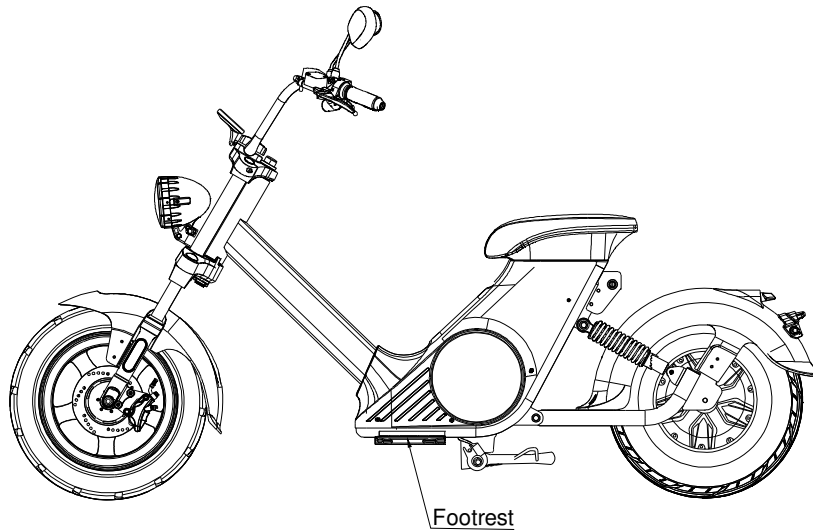
Vehicle Type	M6
Anti-theft device	
Drawing No.	M6-27



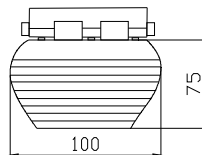
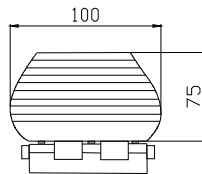
MANGOSTEEN TECHNOLOGY CO., LIMITED

Information document number: 168/2013-M6-00

Application Date: December 01, 2020



Detail:



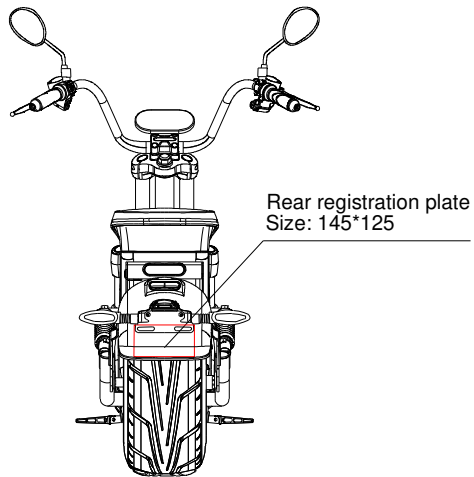
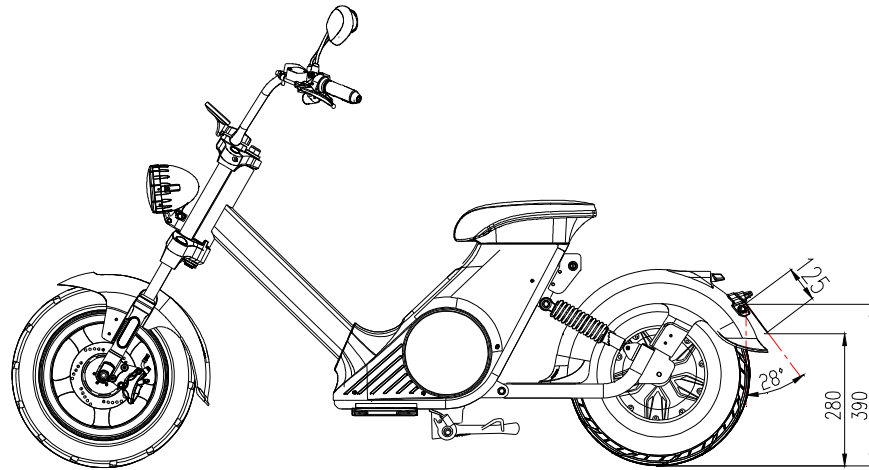
Vehicle Type	M6
Construction and location of footrest	
Drawing No.	M6-28



MANGOSTEEN TECHNOLOGY CO., LIMITED

Information document number: 168/2013-M6-00

Application Date: December 01, 2020



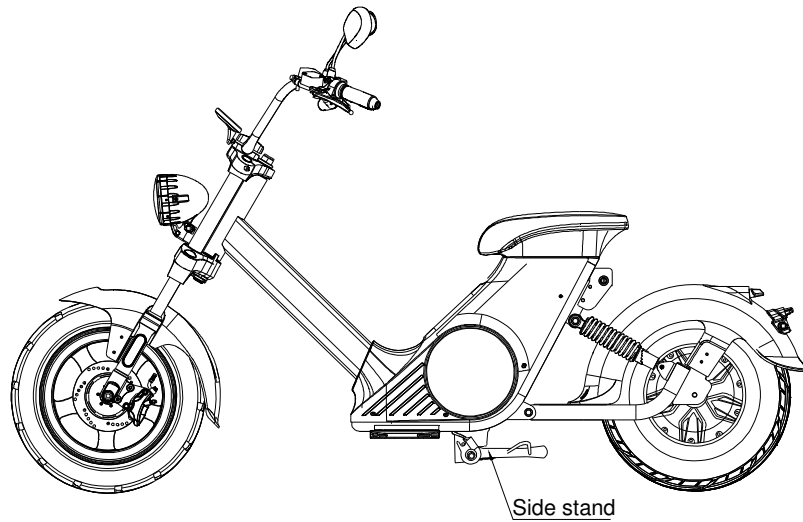
Vehicle Type	M6
Mounting space for rear registration plate	
Drawing No.	M6-29



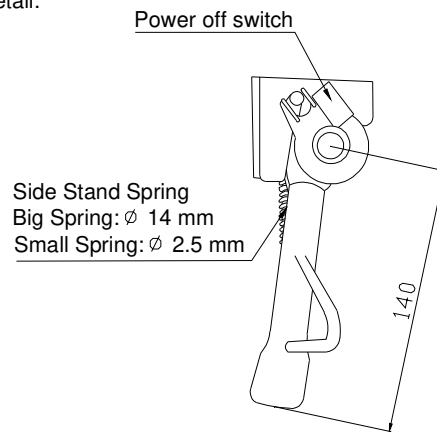
MANGOSTEEN TECHNOLOGY CO., LIMITED

Information document number: 168/2013-M6-00

Application Date: December 01, 2020



Detail:



Vehicle Type	M6
Location of side stand	
Drawing No.	M6-30



MANGOSTEEN TECHNOLOGY CO., LIMITED

Information document number: 168/2013-M6-00

Application Date: December 01, 2020



Remark: When the current reaches 60 A, the overload protector is disconnected.

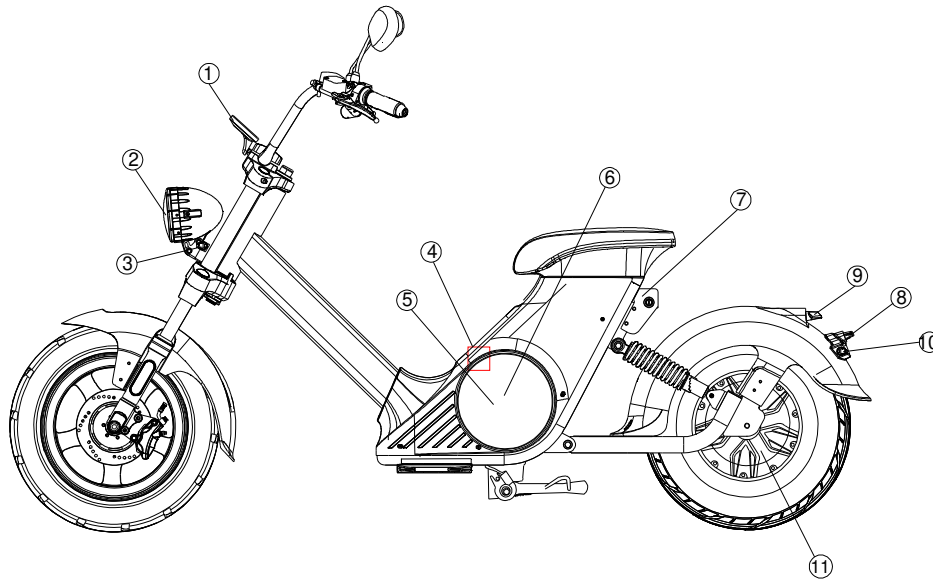
Vehicle Type	M6
Fuse	
Drawing No.	M6-31



MANGOSTEEN TECHNOLOGY CO., LIMITED

Information document number: 168/2013-M6-00

Application Date: December 01, 2020



No.	Part Name	No.	Part Name
1	Speedometer	7	Battery
2	Headlamp/Front position lamp	8	Rear registration plate lamp
3	Front direction indicators	9	Stop lamp/Rear position lamp
4	Horn	10	Rear direction indicators
5	Controller	11	Electric motor
6	Converter		

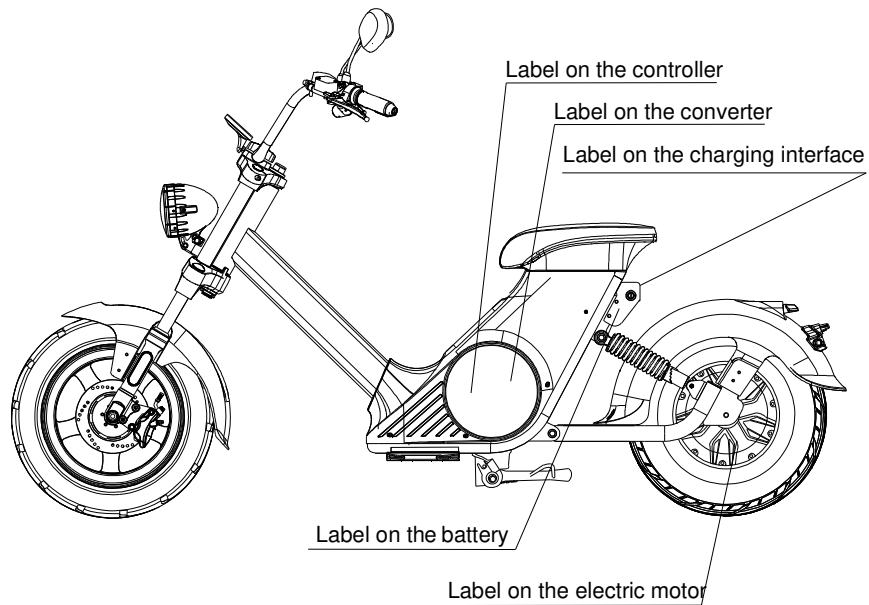
Vehicle Type	M6
Locations of power circuit components	
Drawing No.	M6-32



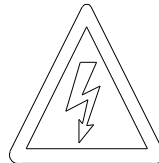
MANGOSTEEN TECHNOLOGY CO., LIMITED

Information document number: 168/2013-M6-00

Application Date: December 01, 2020



Detail:



High voltage label

Remark: The high voltage label's background is yellow, the bordering and arrow is black.

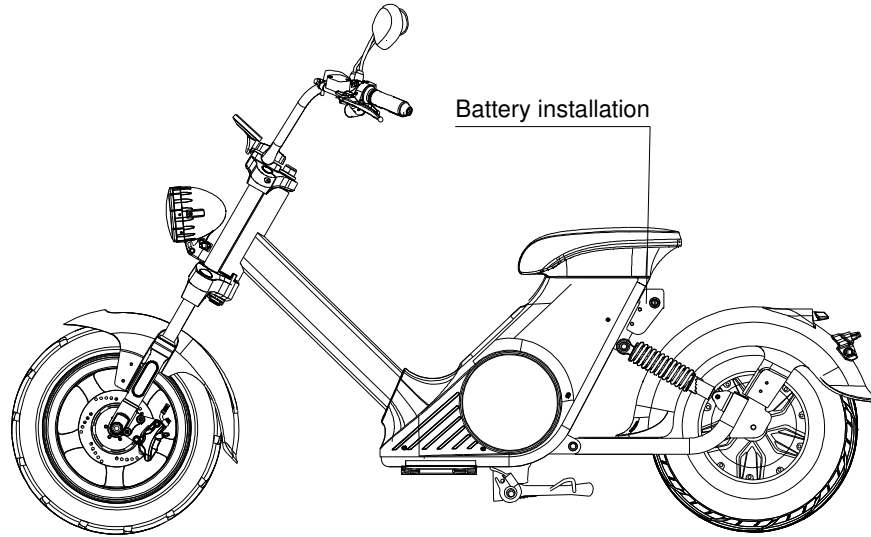
Vehicle Type	M6
Locations of high voltage label	
Drawing No.	M6-33



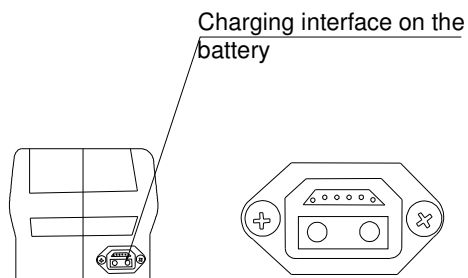
MANGOSTEEN TECHNOLOGY CO., LIMITED

Information document number: 168/2013-M6-00

Application Date: December 01, 2020



Detail:



Vehicle Type	M6
Location and details of charging interface	
Drawing No.	M6-34



MANGOSTEEN TECHNOLOGY CO., LIMITED
FLAT 01C3, 10/F CARNIVAL COMMERCIAL BUILDING 18 JAVA ROAD,
NORTH POINT, HONG KONG, CHINA

Manufacturer's statement on endurance testing

(Annex V to Commission Delegated Regulation (EU) number 3/2014)

(A duly completed version of this statement shall be included in the information folder)

The undersigned : < Ms. Jian Tianxiu, General Manager >

Company name and address of the manufacturer :
MANGOSTEEN TECHNOLOGY CO., LIMITED
FLAT 01C3, 10/F CARNIVAL COMMERCIAL BUILDING 18 JAVA ROAD, NORTH POINT, HONG KONG,
CHINA

Name and address of the manufacturer's
representative (if any) :
GreenKar Automotive S.r.l.
Via di Quarto Peperino, 22 CAP 00188 – Roma, Italy

Hereby states that the vehicles:

- 0.1. Make (trade name of the manufacturer) : MANGOSTEEN, PCFGSL,ROODER,
IGOO CANSUN CITY COCO, STROLLWHEEL,
PUVITER, GAEA, WERNER KRAUTER,
DOGEBOS, GTT GROUP, I-COCO, AMOTO
- 0.2. Type : M6
- 0.2.1. Variant(s) : 00, 01
- 0.2.2. Version(s) : 00
- 0.2.3. Commercial name(s) (if available) : M6
- 0.3. Category, subcategory and sub-subcategory
of vehicle : L1e-B


for which type-approval is sought shall withstand normal use as intended for at least 16,500 km travelled within five years of first registration, taking into account regular and scheduled maintenance and specific equipment adjustments, as described clearly and unambiguously in the instructions manual delivered with the vehicles.

The undersigned furthermore confirms that the endurance of the systems, parts and equipment critical for functional safety is ensured through appropriate testing and the use of good engineering practice.

This declaration has no bearing on any vehicle warranty.

Place : Hong Kong, China.

Date : December 01, 2020

Signature : 



Name and position in the company : Ms. Jian Tianxiu, General Manager



MANGOSTEEN TECHNOLOGY CO., LIMITED
FLAT 01C3, 10/F CARNIVAL COMMERCIAL BUILDING 18 JAVA ROAD,
NORTH POINT, HONG KONG, CHINA

Manufacturer's statement on structure integrity

(Annex XIX to Commission Delegated Regulation (EU) number 3/2014)

(A duly completed version of this statement shall be included in the information folder)

The undersigned : < Ms. Jian Tianxiu, General Manager >

Company name and address of the manufacturer :

MANGOSTEEN TECHNOLOGY CO., LIMITED
FLAT 01C3, 10/F CARNIVAL COMMERCIAL BUILDING 18 JAVA ROAD, NORTH POINT, HONG KONG,
CHINA

Name and address of the manufacturer's representative (if any) :

GreenKar Automotive S.r.l.
Via di Quarto Peperino, 22 CAP 00188 – Roma, Italy

Hereby states that the vehicles:

- 0.1. Make (trade name of the manufacturer) : MANGOSTEEN, PCFGSL, ROODER,
IGOO CANSUN CITY COCO, STROLLWHEEL,
PUVITER, GAEA, WERNER KRAUTER,
DOGEBOS, GTT GROUP, I-COCO, AMOTO
- 0.2. Type : M6
- 0.2.1. Variant(s) : 00, 01
- 0.2.2. Version(s) : 00
- 0.2.3. Commercial name(s) (if available) : M6
- 0.3. Category, subcategory and sub-subcategory of vehicle : L1e-B

shall be constructed in a proper manner and are designed to be sufficiently robust to withstand the intended use over the vehicle's lifetime, taking into account regular and scheduled maintenance and specific equipment adjustments, as described clearly and unambiguously in the instructions manual delivered with the vehicles.

The undersigned furthermore agrees to and guarantees that specific analyses of vehicle structures, components and/or parts using engineering calculations, virtual testing methods and/or structural testing shall be made available in a timely manner to the approval authority and the European Commission upon request in case of a recall due to a serious safety risk.

This declaration applies to all vehicles covered by the type-approval to which this statement is annexed and has no bearing on any vehicle warranty.

Place : Hong Kong, China.

Date : December 01, 2020

Signature : 



Name and position in the company : Ms. Jian Tianxiu, General Manager



MANGOSTEEN TECHNOLOGY CO., LIMITED
FLAT 01C3, 10/F CARNIVAL COMMERCIAL BUILDING 18 JAVA ROAD,
NORTH POINT, HONG KONG, CHINA

Manufacturer's certificate on access to ~~vehicle OBD (stage I) and~~ vehicle repair and maintenance information

(A duly completed version of this certificate shall be included in the information folder)

Reference number: 168/2013-M6-00

The undersigned : < Ms. Jian Tianxiu, General Manager >

Company name and address of the manufacturer :
MANGOSTEEN TECHNOLOGY CO., LIMITED
FLAT 01C3, 10/F CARNIVAL COMMERCIAL BUILDING 18 JAVA ROAD, NORTH POINT, HONG KONG,
CHINA

Name and address of the manufacturer's representative (if any) :
GreenKar Automotive S.r.l.
Via di Quarto Peperino, 22 CAP 00188 – Roma, Italy

Hereby certifies that:

It provides access to ~~vehicle OBD and~~ vehicle repair and maintenance information in compliance with

- Chapter XV of regulation (EU) No 168/2013

with respect to the types of vehicle, engine and pollution-control device listed in Addendum 1 to this certificate


The following derogation is applied: ~~carry-over systems~~⁽¹⁾.

The principal website addresses, through which the relevant information may be accessed and which are hereby certified to be in compliance with the above provisions, are listed in *Addendum 2* to this certificate along with the contact details of the manufacturer's representative listed in *Addendum 3* to this certificate, whose signature is below.

Where applicable: The manufacturer hereby also certifies that it has complied with the obligation in Article 57(8) of Regulation (EU) No 168/2013 to provide the relevant information for previous approvals of these vehicle types no later than six months after the date of type-approval.

Place : Hong Kong, China.

Date : December 01, 2020

Signature : 



Name and position in the company : Ms. Jian Tianxiu, General Manager

Addenda:

- 1: List of the types of vehicle, engine and pollution-control device
- 2: Web sites addresses
- 3: Contact details



MANGOSTEEN TECHNOLOGY CO., LIMITED
FLAT 01C3, 10/F CARNIVAL COMMERCIAL BUILDING 18 JAVA ROAD,
NORTH POINT, HONG KONG, CHINA

Addendum 1

to

**Manufacturer's certificate with reference number 168/2013-M6-00 on access to ~~vehicle OBD (stage I) and vehicle~~
repair and maintenance information**

List of the types of vehicle:

0.2.	Type	: M6
0.2.1.	Variant(s)	: 00, 01
0.2.2.	Version(s)	: 00
0.2.3.	Commercial name(s) (if available)	: M6
0.3.	Category, subcategory and sub-subcategory of vehicle	: L1e-B
1.	Type-approval number including extension number (if available)	: N.A.
1.1.	Type-approval issued on (date, if available)	: N.A.

List of the types of engines:

3.	Combustion engine / electric motor/ hybrid application ⁽¹⁾ code	: MGSD60VA
3.1.	Type-approval number (if available)	: N.A.
3.2.	Type-approval issued on (date, if available)	: N.A.

List of the types of pollution-control devices:

0.7.	Make(s) (trade name(s) of manufacturer)	: ---
0.8.	Type	: ---
0.8.1.	Commercial name(s) (if available)	: N.A.
0.8.2.	Type-approval number including extension number (if available)	: N.A.
0.8.3.	Type-approval issued on (date, if available)	: N.A.



MANGOSTEEN TECHNOLOGY CO., LIMITED
FLAT 01C3, 10/F CARNIVAL COMMERCIAL BUILDING 18 JAVA ROAD,
NORTH POINT, HONG KONG, CHINA

Addendum 2

to

**Manufacturer's certificate with reference number 168/2013-M6-00 on access to ~~vehicle OBD (stage I) and vehicle~~
repair and maintenance information**

Web site addresses referred to in this certificate:

<http://www.gz-mangosteen.com/>

.....

Addendum 3

to

**Manufacturer's certificate with reference number 168/2013-M6-00 on access to ~~vehicle OBD (stage I) and vehicle~~
repair and maintenance information**

Contact details of the manufacturer's representative referred to in this certificate:

Name: GreenKar Automotive S.r.l.

Address: Via di Quarto Peperino, 22 CAP 00188 – Roma, Italy

Name and position in the company: LARA VAGNOZZI, Representative

Tel: +39.06.3328285

E-mail: segreteria@greenkarautomotive.it; greenkar@legalmail.it

.....



MANGOSTEEN TECHNOLOGY CO., LIMITED
FLAT 01C3, 10/F CARNIVAL COMMERCIAL BUILDING 18 JAVA ROAD,
NORTH POINT, HONG KONG, CHINA

Manufacturer's declaration on powertrain tampering prevention measures (anti-tampering)

1. Vehicle manufacturer's declaration on powertrain tampering prevention measures (anti-tampering):

- not to market interchangeable components which could enable propulsion unit performance to exceed levels applicable to the relevant (sub) category;
- manufacturer-facilitated modifications shall not increase the propulsion unit performance of the vehicle;
- modifications and interchangeability of parts and components

Manufacturer's declaration not to market interchangeable components which could enable propulsion unit performance to exceed levels applicable to the relevant (sub) category

(A duly-completed version of this statement shall be included in the information folder)

0.4. Company name and address of manufacturer :

MANGOSTEEN TECHNOLOGY CO., LIMITED
FLAT 01C3, 10/F CARNIVAL COMMERCIAL BUILDING 18 JAVA ROAD, NORTH POINT, HONG
KONG, CHINA

0.4.2. Name and address of the manufacturer's
representative (if any) :

GreenKar Automotive S.r.l.
Via di Quarto Peperino, 22 CAP 00188 – Roma, Italy

Hereby declares that:

For the L1e category vehicle:

- 0.1. Make (trade name of the manufacturer) : MANGOSTEEN, PCFGSL, ROODER,
IGOO CANSUN CITY COCO, STROLLWHEEL,
PUVITER, GAEA, WERNER KRAUTER,
DOGEBOS, GTT GROUP, I-COCO, AMOTO
- 0.2. Type : M6
- 0.2.1. Variant(s) : 00, 01
- 0.2.2. Version(s) : 00
- 0.2.3. Commercial name(s) (if available) : M6
- 0.3. Category, subcategory and sub-subcategory
of vehicle : L1e-B



MANGOSTEEN TECHNOLOGY CO., LIMITED
FLAT 01C3, 10/F CARNIVAL COMMERCIAL BUILDING 18 JAVA ROAD,
NORTH POINT, HONG KONG, CHINA

Will not market interchangeable components which could enable propulsion unit performance to exceed levels applicable to the relevant (sub) category

and that

The manufacturer-facilitated modifications of the following characteristics:

- (a) ~~spark delivery of the ignition system if applicable~~
- (b) ~~fuel feed and delivery system~~
- (c) ~~air intake system including air filter(s) (modification or removal)~~
- (d) propulsion battery configuration or electric power to the electric motor(s) if applicable
- (e) drive-train
- (f) and the control unit(s) that control(s) the propulsion unit performance of the powertrain


shall comply with the requirements set out in point 2.6. of Annex II to Commission Delegated Regulation (EU) No 44/2014

ADDITIONAL STATEMENT REGARDING POINT 2.8.3. OF ANNEX II TO COMMISSION DELEGATED REGULATION (EU) No 44/2014

Any reprogrammable computer codes or operating parameter afford a level of protection at least as high as the provisions in ISO 15031-7:2001, provided that the security exchange is conducted using the communication protocols and standardized diagnostic connector prescribed in Appendix 1 to Annex XII.

Place : Hong Kong, China.

Date : December 01, 2020

Signature : 



Name and position in the company : Ms. Jian Tianxiu, General Manager



MANGOSTEEN TECHNOLOGY CO., LIMITED
FLAT 01C3, 10/F CARNIVAL COMMERCIAL BUILDING 18 JAVA ROAD,
NORTH POINT, HONG KONG, CHINA

Manufacturer's statement on none "defeat device"

The undersigned : < Ms. Jian Tianxiu, General Manager >

Company name and address of the manufacturer :

MANGOSTEEN TECHNOLOGY CO., LIMITED
FLAT 01C3, 10/F CARNIVAL COMMERCIAL BUILDING 18 JAVA ROAD, NORTH POINT, HONG KONG,
CHINA

Name and address of the manufacturer's representative (if any) :

GreenKar Automotive S.r.l.
Via di Quarto Peperino, 22 CAP 00188 – Roma, Italy


Hereby states that the vehicles:

- 0.1. Make (trade name of the manufacturer) : MANGOSTEEN, PCFGSL, ROODER,
IGOO CANSUN CITY COCO, STROLLWHEEL,
PUVITER, GAEA, WERNER KRAUTER,
DOGEBOS, GTT GROUP, I-COCO, AMOTO
- 0.2. Type : M6
- 0.2.1. Variant(s) : 00, 01
- 0.2.2. Version(s) : 00
- 0.2.3. Commercial name(s) (if available) : M6
- 0.3. Category, subcategory and sub-subcategory of vehicle : L1e-B

are not using any software or device that can be considered as "defeat device" which may impact the emission performance of the vehicles.

Place : Hong Kong, China.

Date : December 01, 2020

Signature : 



Name and position in the company : Ms. Jian Tianxiu, General Manager



MANGOSTEEN TECHNOLOGY CO., LIMITED
FLAT 01C3, 10/F CARNIVAL COMMERCIAL BUILDING 18 JAVA ROAD,
NORTH POINT, HONG KONG, CHINA

Statement Concerning Authority of Signature on COC Paper

We, MANGOSTEEN TECHNOLOGY CO., LIMITED, declare that the undersigned, Ms. Jian Tianxiu, the General Manager of our company, will be the authorized person to sign the COC paper of the Vehicles.

Type: M6

Specification of signature of COC:

Signed: 简天秀



Ms. Jian Tianxiu, General Manager

MANGOSTEEN TECHNOLOGY CO., LIMITED

Date: December 01, 2020

COMPLETE VEHICLE EU CERTIFICATE OF CONFORMITY

The undersigned, Ms. Jian Tianxiu, General Manager
Hereby certifies that the following complete vehicle:

- 0.1. Make (trade name of the manufacturer): MANGOSTEEN or other see information item 0.1.
- 0.2. Type: M6 (CV * Type): N.A.
- 0.2.1. Variant: 00 (CV * Variant): N.A.
- 0.2.2. Version: 00 (CV * Version): N.A.
- 0.2.3. Commercial name (if available): M6
(CV * Commercial name (if available)): N.A.
- 0.3. Category, subcategory and sub-subcategory of vehicle: L1e-B
(CV * Category, subcategory and sub-subcategory of vehicle): N.A.
- 0.4. Company name and address of manufacturer:
MANGOSTEEN TECHNOLOGY CO., LIMITED
FLAT 01C3, 10/F CARNIVAL COMMERCIAL BUILDING 18 JAVA ROAD, NORTH POINT,
HONG KONG, CHINA
- 0.4.2. Name and address of manufacturer's authorised representative (if any):
GreenKar Automotive S.r.l.
Via di Quarto Peperino, 22 CAP 00188 – Roma, Italy
- 0.5.1. Location of the manufacturer's statutory plate(s): L, x420, y25, z710
- 0.5.2. Method of attachment of the manufacturer's statutory plate(s): By riveted
- 0.6. Location of the vehicle identification number: R, x420, y25, z710
1. Vehicle identification number: ☆R3MM60000?1?????☆

Conforms in all respects to the type described in EU type-approval e9*168/2013*????*00(type-approval number including extension number) (CV* type-approval number including extension number) issued on XX, XX, XXXX (date of issue) (CV* date of issue) and

can be permanently registered in Member States having right/left-hand traffic and using metric/imperial units for the speedometer.

Hong Kong, China.

XX, XX, XXXX

Place

Date

简天秀

(signature)

General construction characteristics

- 1.3. Number of axles: 2 and wheels: 2
- 1.3.1. Axles with twinned wheels : N.A
- 1.3.2. Powered axles: R
- 6.2.4. Advanced braking system: ~~ABS / CBS / Both ABS and CBS~~ / None: None

Main dimensions

- 2.2.1. Length: 2040 mm
- 2.2.2. Width: 950 mm
- 2.2.3. Height: 1160 mm
- 2.2.4. Wheelbase: 1470 mm
- 2.2.4.1. Wheelbase sidecar: N.A.
- 2.2.5. Track width: N.A.
- 2.2.5.1. Track width front: N.A.
- 2.2.5.2. Track width rear: N.A.
- 2.2.5.3. Track width sidecar: N.A.
- 2.2.10.6. Ground clearance between the axles: N.A.
- 2.2.15. Wheelbase to ground clearance ratio: N.A.
- 2.2.17. Seat height: N.A.

Masses

- 2.1.1. Mass in running order: 77 kg
- 2.1.2. Actual mass: 159 kg
- 2.1.3. Technically permissible maximum laden mass: 209 kg
- 2.1.3.1. Technically permissible maximum mass on front axle: 70 kg
- 2.1.3.2. Technically permissible maximum mass on rear axle: 139 kg
- 2.1.3.3. Technically permissible maximum mass on sidecar axle: N.A.
- 2.1.7. Technically permissible maximum towable mass: N.A.
- Braked: N.A. Unbraked: N.A.
- 2.1.7.1. Technically permissible maximum laden mass of the combination: N.A.
- 2.1.7.2. Technically permissible maximum mass at the coupling point: N.A.

Powertrain

- 3.1.1.1. Manufacturer: N.A.
- 3.1.1.2. Engine code (as marked on the engine or other means of identification): N.A.
- 3.2.1.2. Working principle of the combustion engine: ~~internal combustion engine (ICE)~~/positive ignition/compression ignition/external combustion engine (ECE)/turbine/compressed air
- 3.2.1.4.1. Number of cylinders: N.A.
- 3.2.1.4.2. Arrangement of cylinders: ~~I~~/V/O/S
- 3.2.1.5. Engine capacity: N.A.
- 1.9. Maximum net power: N.A. (CV*: N.A.)
- 1.10. Ratio maximum net power: N.A. (CV*: N.A.)
- 3.2.3.1. Fuel type: N.A.
- 3.2.3.2. Vehicle fuel combination: ~~mono-fuel/bi-fuel/flex-fuel~~
- 3.2.3.2.1. Maximum amount of bio-fuel acceptable in fuel: N.A.

iDiADA CN21030715

- 3.1.2.1. Manufacturer: Wuxi Yuma Power Technology Co., Ltd.
- 3.1.2.2. Electric motor code (as marked on the engine or other means of identification): MGSD60VA ??????
- 3.3.3.4. 15/30 minutes power: 2.0 kW
- 3.1.3.1. Manufacturer: N.A.
- 3.1.3.2. Application code (as marked on the engine or other means of identification): N.A.
- 3.3.1. Electric vehicle configuration: pure electric/hybrid electric/manpower electric
- 3.3.5.2. Category of hybrid electric vehicle: ~~off-vehicle charging/not off-vehicle charging~~
- 3.9.2. Maximum assistance factor: N.A.

Maximum speed

- 1.8. Maximum speed of vehicle: 25 km/h (CV*: N.A.)
- 3.9.3. Maximum vehicle speed for which the electric motor gives assistance: N.A.

Drive-train and control

- 3.5.3.9. Transmission (type): W
- 3.5.4. Gear ratios: N.A.
- 3.5.4.1. Final drive ratio: N.A.
- 3.5.4.2. Overall gear ratio in highest gear: N.A.

Installation of tyres

- 6.18.1.1. Tyre size designation:
 - Axle 1: 165/45-12, 46J
 - Axle 2: 215/40-12, 56J or 52M
- Minimum Load capacity index:
 - Axle 1: 16
 - Axle 2: 40
- Minimum speed category symbol:
 - Axle 1: B
 - Axle 2: B
- Recommended pressure:
 - Axle 1: 200 kPa
 - Axle 2: 250 kPa
- Rim size:
 - Axle 1: 5.5 × 12"
 - Axle 2: 7.0 × 12" or 7.5 × 12"
- Sidecar wheel: N.A.

Bodywork

- 6.20.2.1. Door configuration and number of doors: N.A.
- 6.16.1. Number of seating positions: 1
- 6.16.1.1. Location and arrangement: N.A.

Coupling devices

- 7.2.8. Type-approval number of coupling-device : N.A.

Environmental performance

- 4.0.1. Environmental step: Euro 5 (3/4/5/5+)
- 4.0.6. Sound level measured according to: N.A.
- 4.0.6.1. Stationary: N.A. (CV*: N.A.)
- 4.0.6.2. Drive-by : N.A. (CV*: N.A.)
- 4.0.6.3. Limit value for L_{urban}: N.A. (CV*: N.A.)

- 3.2.15. Exhaust emissions measured according to: N.A.
- 3.2.15.1. Type I test: tailpipe emissions after cold start, including the deterioration factor, if applicable:

CO:	N.A.	(CV*: N.A.)
THC:	N.A.	(CV*: N.A.)
NMHC:	N.A.	(CV*: N.A.)
NOx:	N.A.	(CV*: N.A.)
HC+Nox:	N.A.	(CV*: N.A.)
PM:	N.A.	(CV*: N.A.)

- 3.2.15.2. Type II test: tailpipe emissions at (increased) idle and free acceleration:
 - HC: N.A. ppm at normal idling speed and: N.A. ppm at high idle speed (CV*: N.A.)
 - CO: N.A. % vol at normal idling speed and: N.A. % vol at high idle speed (CV*: N.A.)

- 3.2.15.3. Smoke corrected absorption coefficient: N.A. (CV*: N.A.)

Energy efficiency

- 4.0.2. Fuel consumption: N.A. (CV*: N.A.)
- 4.0.3. CO₂ emissions: N.A. (CV*: N.A.)
- 4.0.4. Energy consumption: 46 Wh/km (CV*: N.A.)
- 4.0.5. Electric range: 53 km (CV*: N.A.)

Conversion of the performance of the vehicle:

- 8.1. Vehicle appropriate for converting its performance level between subcategories (L3e/L4e)-A and (L3e/L4e)-A3 and vice versa: yes/no

Additional information:

- 9.1. Remarks: N.A.
- 9.2. Exemptions: N.A.

COMPLETE VEHICLE EU CERTIFICATE OF CONFORMITY

The undersigned, Ms. Jian Tianxiu, General Manager
Hereby certifies that the following complete vehicle:

- 0.1. Make (trade name of the manufacturer): MANGOSTEEN or other see information item 0.1.
- 0.2. Type: M6 (CV * Type): N.A.
- 0.2.1. Variant: 01 (CV * Variant): N.A.
- 0.2.2. Version: 00 (CV * Version): N.A.
- 0.2.3. Commercial name (if available): M6
(CV * Commercial name (if available)): N.A.
- 0.3. Category, subcategory and sub-subcategory of vehicle: L1e-B
(CV * Category, subcategory and sub-subcategory of vehicle): N.A.
- 0.4. Company name and address of manufacturer:
MANGOSTEEN TECHNOLOGY CO., LIMITED
FLAT 01C3, 10/F CARNIVAL COMMERCIAL BUILDING 18 JAVA ROAD, NORTH POINT,
HONG KONG, CHINA
- 0.4.2. Name and address of manufacturer's authorised representative (if any):
GreenKar Automotive S.r.l.
Via di Quarto Peperino, 22 CAP 00188 – Roma, Italy
- 0.5.1. Location of the manufacturer's statutory plate(s): L, x420, y25, z710
- 0.5.2. Method of attachment of the manufacturer's statutory plate(s): By riveted
- 0.6. Location of the vehicle identification number: R, x420, y25, z710
1. Vehicle identification number: ☆R3MM60100?1?????☆

Conforms in all respects to the type described in EU type-approval e9*168/2013*????*00(type-approval number including extension number) (CV* type-approval number including extension number) issued on XX, XX, XXXX (date of issue) (CV* date of issue) and

can be permanently registered in Member States having right/left-hand traffic and using metric/imperial units for the speedometer.

Hong Kong, China.

XX, XX, XXXX

Place

Date

简天秀

(signature)

General construction characteristics

- 1.3. Number of axles: 2 and wheels: 2
- 1.3.1. Axles with twinned wheels : N.A
- 1.3.2. Powered axles: R
- 6.2.4. Advanced braking system: ~~ABS / CBS / Both ABS and CBS~~ / None: None

Main dimensions

- 2.2.1. Length: 2040 mm
- 2.2.2. Width: 950 mm
- 2.2.3. Height: 1160 mm
- 2.2.4. Wheelbase: 1470 mm
- 2.2.4.1. Wheelbase sidecar: N.A.
- 2.2.5. Track width: N.A.
- 2.2.5.1. Track width front: N.A.
- 2.2.5.2. Track width rear: N.A.
- 2.2.5.3. Track width sidecar: N.A.
- 2.2.10.6. Ground clearance between the axles: N.A.
- 2.2.15. Wheelbase to ground clearance ratio: N.A.
- 2.2.17. Seat height: N.A.

Masses

- 2.1.1. Mass in running order: 77 kg
- 2.1.2. Actual mass: 159 kg
- 2.1.3. Technically permissible maximum laden mass: 209 kg
- 2.1.3.1. Technically permissible maximum mass on front axle: 70 kg
- 2.1.3.2. Technically permissible maximum mass on rear axle: 139 kg
- 2.1.3.3. Technically permissible maximum mass on sidecar axle: N.A.
- 2.1.7. Technically permissible maximum towable mass: N.A.
- Braked: N.A. Unbraked: N.A.
- 2.1.7.1. Technically permissible maximum laden mass of the combination: N.A.
- 2.1.7.2. Technically permissible maximum mass at the coupling point: N.A.

Powertrain

- 3.1.1.1. Manufacturer: N.A.
- 3.1.1.2. Engine code (as marked on the engine or other means of identification): N.A.
- 3.2.1.2. Working principle of the combustion engine: ~~internal combustion engine (ICE)~~/positive ignition/compression ignition/external combustion engine (ECE)/turbine/compressed air
- 3.2.1.4.1. Number of cylinders: N.A.
- 3.2.1.4.2. Arrangement of cylinders: ~~L~~/V/O/S
- 3.2.1.5. Engine capacity: N.A.
- 1.9. Maximum net power: N.A. (CV*: N.A.)
- 1.10. Ratio maximum net power: N.A. (CV*: N.A.)
- 3.2.3.1. Fuel type: N.A.
- 3.2.3.2. Vehicle fuel combination: ~~mono-fuel/bi-fuel/flex-fuel~~
- 3.2.3.2.1. Maximum amount of bio-fuel acceptable in fuel: N.A.

iDiADA CN21030715

- 3.1.2.1. Manufacturer: Wuxi Yuma Power Technology Co., Ltd.
 3.1.2.2. Electric motor code (as marked on the engine or other means of identification):
 MGSD60VA ??????
 3.3.3.4. 15/30 minutes power: 3.0 kW
 3.1.3.1. Manufacturer: N.A.
 3.1.3.2. Application code (as marked on the engine or other means of identification): N.A.
 3.3.1. Electric vehicle configuration: pure electric/hybrid electric/manpower electric
 3.3.5.2. Category of hybrid electric vehicle: off-vehicle charging/not off-vehicle charging
 3.9.2. Maximum assistance factor: N.A.

Maximum speed

- 1.8. Maximum speed of vehicle: 45 km/h (CV*: N.A.)
 3.9.3. Maximum vehicle speed for which the electric motor gives assistance: N.A.

Drive-train and control

- 3.5.3.9. Transmission (type): W
 3.5.4. Gear ratios: N.A.
 3.5.4.1. Final drive ratio: N.A.
 3.5.4.2. Overall gear ratio in highest gear: N.A.

Installation of tyres

- 6.18.1.1. Tyre size designation:
 Axle 1: 165/45-12, 46J Axle 2: 215/40-12, 56J or 52M
 Minimum Load capacity index:
 Axle 1: 16 Axle 2: 40
 Minimum speed category symbol:
 Axle 1: B Axle 2: B
 Recommended pressure:
 Axle 1: 200 kPa Axle 2: 250 kPa
 Rim size:
 Axle 1: 5.5 × 12" Axle 2: 7.0 × 12" or 7.5 × 12"
 Sidecar wheel: N.A.

Bodywork

- 6.20.2.1. Door configuration and number of doors: N.A.
 6.16.1. Number of seating positions: 1
 6.16.1.1. Location and arrangement: N.A.

Coupling devices

- 7.2.8. Type-approval number of coupling-device : N.A.

Environmental performance

- 4.0.1. Environmental step: Euro 5 (3/4/5/5+)
 4.0.6. Sound level measured according to: N.A.
 4.0.6.1. Stationary: N.A. (CV*: N.A.)
 4.0.6.2. Drive-by : N.A. (CV*: N.A.)
 4.0.6.3. Limit value for L_{urban}: N.A. (CV*: N.A.)
 3.2.15. Exhaust emissions measured according to: N.A.
 3.2.15.1. Type I test: tailpipe emissions after cold start, including the deterioration factor, if applicable:
 CO: N.A. (CV*: N.A.)
 THC: N.A. (CV*: N.A.)
 NMHC: N.A. (CV*: N.A.)
 NOx: N.A. (CV*: N.A.)
 HC+Nox: N.A. (CV*: N.A.)
 PM: N.A. (CV*: N.A.)
 3.2.15.2. Type II test: tailpipe emissions at (increased) idle and free acceleration:
 HC: N.A. ppm at normal idling speed and: N.A. ppm at high idle speed (CV*: N.A.)
 CO: N.A. % vol at normal idling speed and: N.A. % vol at high idle speed (CV*: N.A.)
 3.2.15.3. Smoke corrected absorption coefficient: N.A. (CV*: N.A.)

Energy efficiency

- 4.0.2. Fuel consumption: N.A. (CV*: N.A.)
 4.0.3. CO₂ emissions: N.A. (CV*: N.A.)
 4.0.4. Energy consumption: 56 Wh/km (CV*: N.A.)
 4.0.5. Electric range: 42 km (CV*: N.A.)

Conversion of the performance of the vehicle:

- 8.1. Vehicle appropriate for converting its performance level between subcategories (L3e/L4e)-A and (L3e/L4e)-A3 and vice versa: yes/no

Additional information:

- 9.1. Remarks: N.A.
 9.2. Exemptions: N.A.